

YAMAHA YHT-1840 Hjemmebiografpakke

Tilslutningsvejledning

Dansk

DA NO

Yamaha Global Site
http://www.yamaha.com/
Yamaha Downloads
http://download.yamaha.com/

Manual Development Group
© 2017 Yamaha Corporation

Published 03/2017 IP-A0
Printed in Malaysia

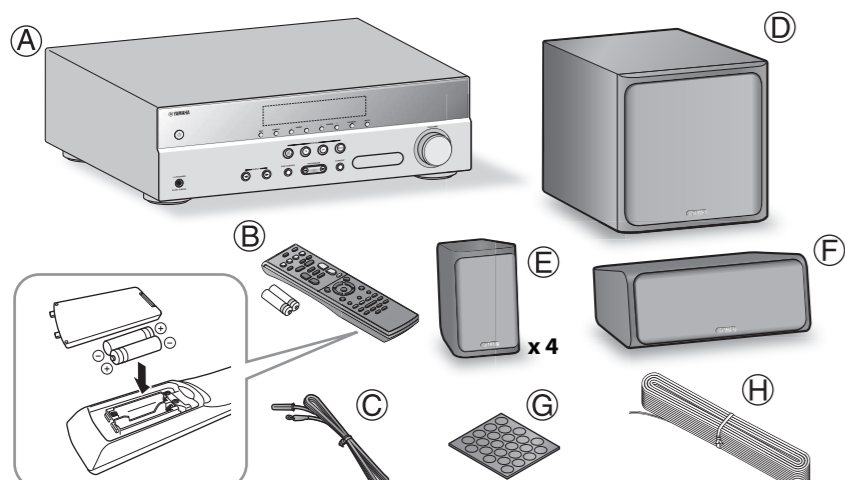
ZW78280

Yamaha YHT-1840 hjemmebiografpakken indeholder alt det, du har brug for til at give din hjemmebiograf den helt rigtige og fyldige lyd. Ved at følge trinene i denne tilslutningsvejledning er din hjemmebiograf sat op og klar til brug på næsten ingen tid, og du kan nu nyde musik og film på en helt ny og spændende måde. I afsnit A forklares, hvordan du tilslutter højttalerne og antenner. I afsnit B forklares, hvordan du tilslutter forskellige AV-komponenter. Se en komplet vejledning samt sikkerhedsforanstaltningerne i den relevante brugervejledning.

Forsigtig: Træk alle komponenter ud af stikkontakten, før du fortsætter.

Afsnit A: Højttalere og antenner

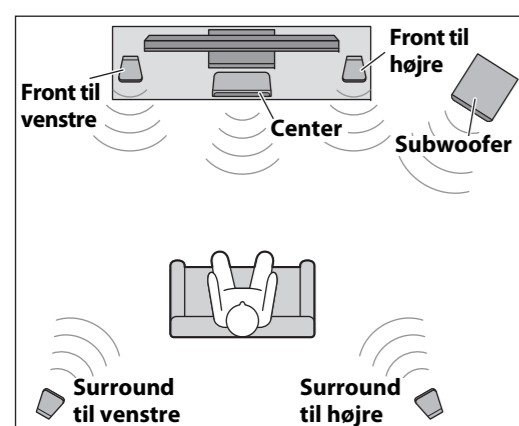
1 Kontrol af pakkens indhold



Pak ud og kontroller pakkens indhold. Du skal bruge følgende komponenter for at kunne gennemføre denne tilslutningsguide. Se en komplet liste med det medfølgende indhold i brugervejledningen.

- | | |
|---|---|
| A AV-modtager (HTR-2071) | D Subwoofer (NS-SWP40) |
| B Fjernbetjening og to batterier (AAA, R03, UM-4) | E Front- og surroundhøjttalere (NS-B40) |
| C FM-antenne (FM-antennetypen er landespecifik.) | F Centerhøjttaler (NS-C40) |
| | G Skridsikker pude |
| | H Højttalerkabel |

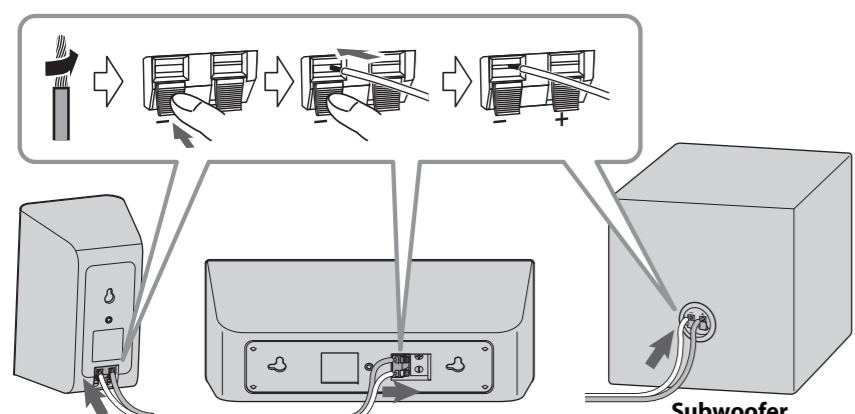
2 Placering af højttalerne



De fire front- og surround-højttalere er identiske, så du kan placere dem frit efter eget valg.

Placering, som højttalerne vises i. I brugervejledningen kan du se yderligere oplysninger om, hvordan højttalerne installeres.

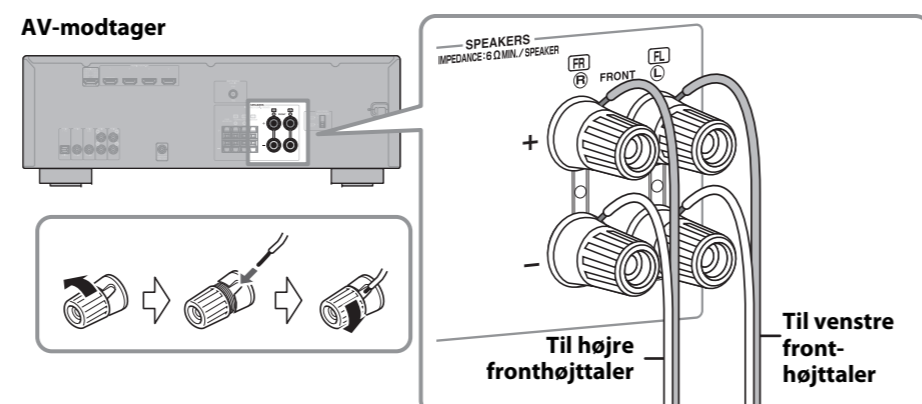
3 Klargøring af kabler, højttalere og subwoofer



Front- og surroundhøjttalere

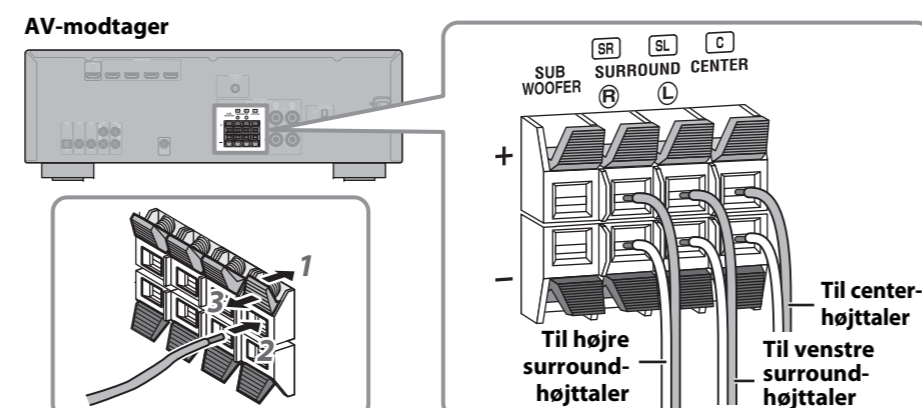
- Skær det medfølgende højttalerkabel i egnede længder til front-, center- og surroundhøjttalere samt subwooferen. Du skal lave i alt seks kabler. Fjern omkring 10 mm isolering fra enden af hvert kabel, og sno derefter de frigjorte ledere stramt.
- Tilslut højttalerkablerne til fronthøjttalerne (E), surroundhøjttalerne (E), centerhøjttaleren (F) og subwooferen (D). Højttalerne og subwooferen skal tilsluttes med korrekt polaritet – positive (+) terminaler til positive (+) terminaler og negative (-) terminaler til negative (-) terminaler.

4 Tilslutning af fronthøjttalere



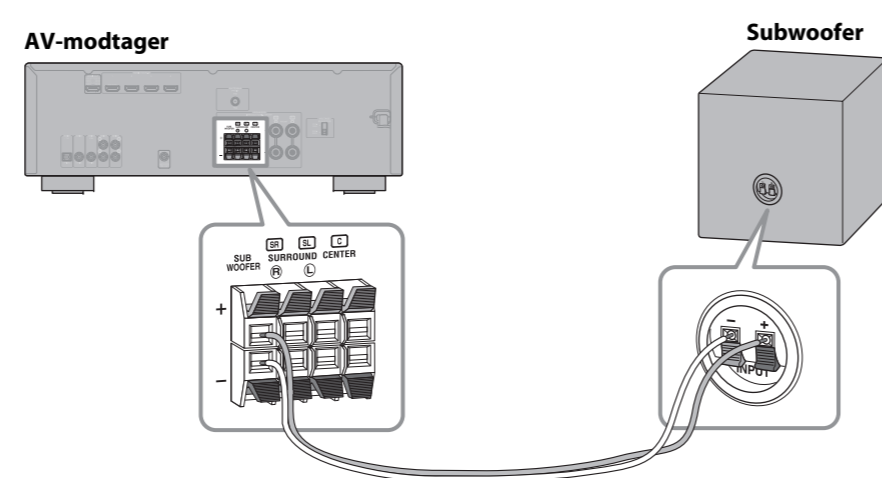
Tilslut fronthøjttaler (E) kabler til AV-modtageren. Sørg for, at højttalerne tilsluttes med den korrekte polaritet – positive (+) stik til positive (+) stik, og negative (-) stik til negative (-) stik.

5 Tilslutning af center- og surround-højttalere



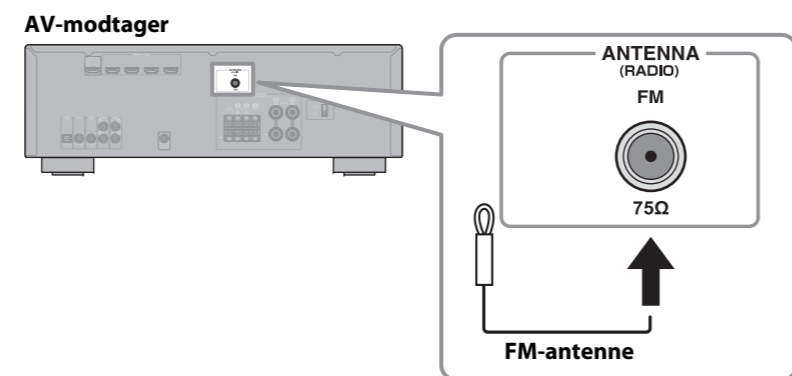
Slut kablerne til centerhøjttaleren (F) og surround-højttaleren (E) til AV-modtageren. Sørg for, at højttalerne tilsluttes med den korrekte polaritet – positive (+) stik til positive (+) stik, og negative (-) stik til negative (-) stik.

6 Tilslutning af subwooferen



Tilslut subwooferens (D) kabler til AV-modtageren. Subwooferen skal tilsluttes med korrekt polaritet – positive (+) terminaler til positive (+) terminaler og negative (-) terminaler til negative (-) terminaler.

7 Tilslutning af antennen



Tilslut FM-antennen (C) til AV-modtageren som vist. Se betjeningsvejledningen for flere oplysninger om tilslutning af antennen.

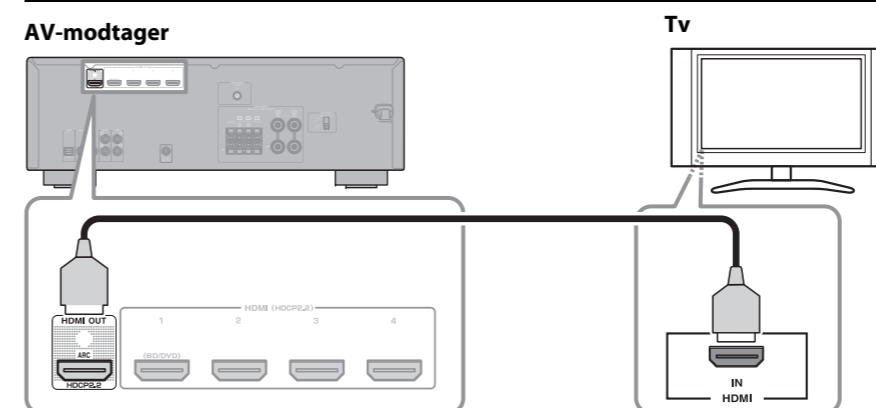
Afsnit B: AV-komponenter

Forsigtig: Træk alle komponenter ud af stikkontakten, før du fortsætter.

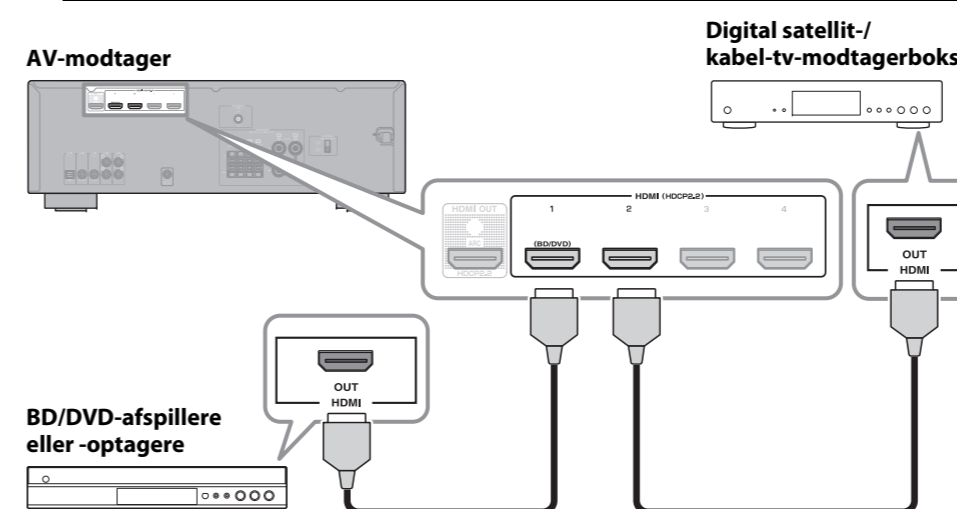
1 Tilslutning af HDMI-kompatible komponenter

Hvis dit tv og dine BD/DVD-afspillere eller -optagere eller digitale satellit-/kabel-tv-modtagerboks er udstyret med HDMI-stik, kan du tilslutte dem via AV-modtageren. Med HDMI-kabler (medfølger ikke) tilslutter du AV-modtageren HDMI-OUT-stik til en HDMI-indgang på dit tv og tilslutter dine BD/DVD-afspillere eller -optagere eller digitale satellit-/kabel-tv-modtagerboks til AV-modtagerens HDMI 1(BD/DVD) og HDMI 2-stik som vist. Du finder yderligere oplysninger HDMI i brugervejledningen.

● Tilslutning af dit tv

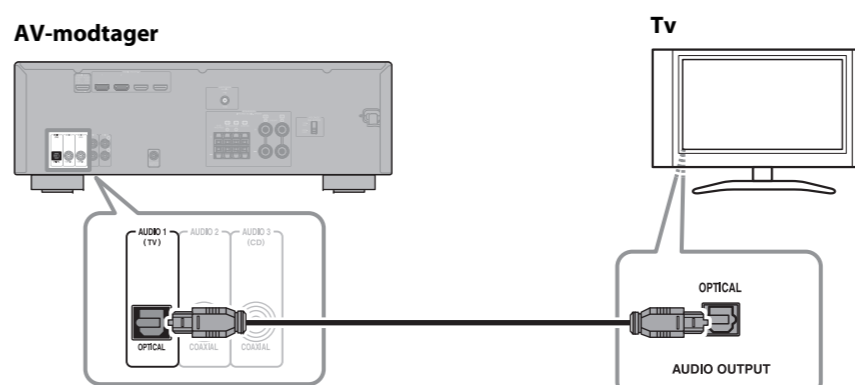


● Tilslutning af dine BD/DVD-afspillere eller -optagere, digital satellit-/kabel-tv-modtagerboks



2 Tilslutning af dit tv til lydudgang

Du kan lytte til tv-lyd via din AV-modtager og nogle højttalere ved at forbinde en lydudgang på dit tv og en lydindgang på din AV-modtager med eksempelvis et digitalt optisk lyd kabel (medfølger ikke), som vist. Hvis du vil lytte til tv-lyd, skal du vælge den relevante indgangskilde på din AV-modtager.



Dit tv understøtter funktionerne Audio Return Channel

- Hvis tv'et understøtter ARC (Audio Return Channel), er denne tilslutning ikke nødvendig.
- Audio Return Channel kræver indstilling af funktionen HDMI på AV-modtageren for brug. For yderligere oplysninger, se "Information on HDMI" i "HTR-2071 Owner's Manual (Brugervejledning)".

3 Tilslut strøm kablet

Indstil omskifteren med en skruetrækker med lige kær, så den passer til den lokale spænding.

Indstil VOLTAGE SELECTOR

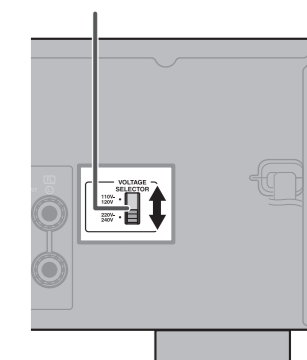
(Generelt, brasilianske modeller)

Spændingerne er 110-120/220-240 V AC, 50/60 Hz.

Forsigtig

VOLTAGE SELECTOR på enhedens bagpanel skal være indstillet til den lokale spænding, FØR du sætter strømkablets stik i stikkontakten. Forkert indstilling af VOLTAGE SELECTOR kan forårsage skader på enheden og skabe risiko for brand.

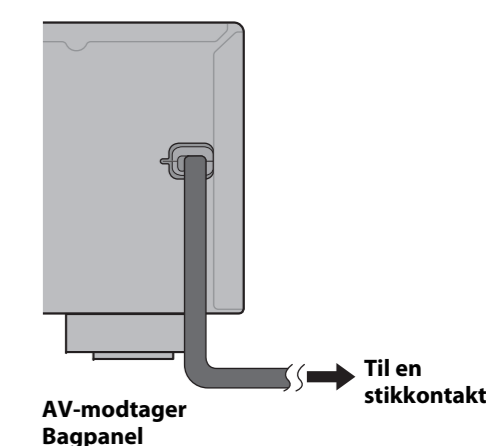
VOLTAGE SELECTOR



AV-modtager Bagpanel

(Andre modeller)

Tilslut AV-modtageren og dine andre AV-komponenter til en passende stikkontakt.

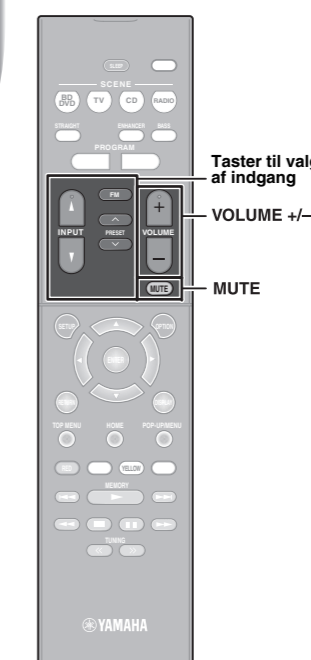


AV-modtager Bagpanel Til en stikkontakt

4 Afspilning

Almindelig afspilning

1. Tænd de eksterne enheder (TV, Blu-ray-afspiller osv.), som er forbundet til denne enhed.
2. Brug tasterne til valg af indgang til at vælge en indgangskilde.
3. Afspil fra den eksterne enhed, som du har valgt som indgangskilde, eller vælg en radiostation på tunerens. Se betjeningsvejledningerne for den eksterne enhed for flere oplysninger.
4. Tryk på VOLUME +/- for at justere lydstyrken. Sådan slår du lyden fra: Tryk på MUTE for at slå lyden fra. Tryk på MUTE igen for at slå lyden til.



Enheden har en række funktioner.

Se "HTR-2071 Owner's Manual (Brugervejledning)" for oplysninger om brug af enheden.

Tilslutning af andre eksterne enheder end Blu-ray-/DVD-afspillere

Forskellige lydafspillere, f.eks. CD-afspillere, kan sluttes til enheden.

Ændring af indgangsindstillinger med en enkelt tast (funktionen SCENE)

Denne enhed har en SCENE-funktion, der gør det muligt at tænde og ændre indgangskilder og lydfeltprogrammer med en enkelt tast.

Brug af lydfeltprogrammer

Du kan afspille med brug af flere kanaler fra næsten alle lyd kilder ved hjælp af forskellige lydfeltprogrammer, som er lagret på chippen, samt et antal lyd-afkodere.

Du kan finde flere oplysninger om dette i den relevante betjeningsvejledning.

Nu er det tid til at nyde din Yamaha hjemmebiografpakke!

Læn dig tilbage, og nyd den lækre lyd fra din Yamaha hjemmebiografpakke.

YAMAHA YHT-1840 Hjemmekinopakke

Tilkoblingsveiledning

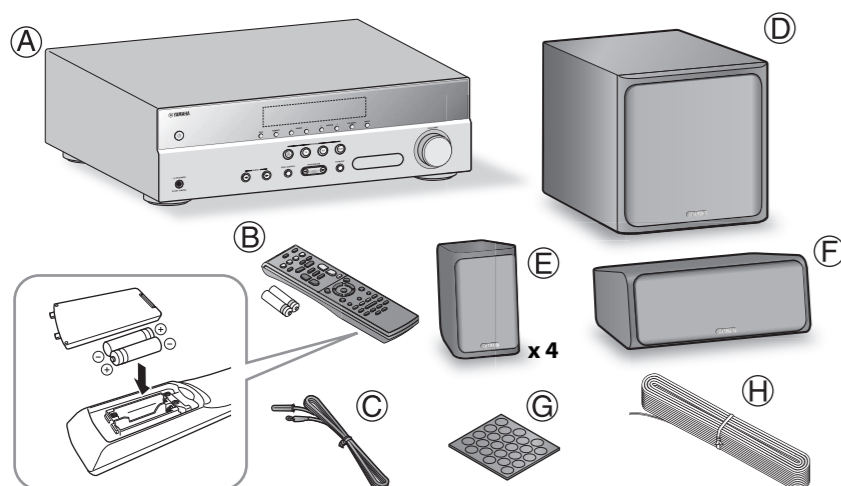
Norsk

Hjemmekinopakken Yamaha YHT-1840 inneholder alt du trenger for å få fantastisk lyd i hjemmekinoanlegget ditt. Hvis du følger fremgangsmåten i denne tilkoblingsveiledningen, vil hjemmekinoanlegget være på plass på null komma niks, og du kan nyte musikk og filmer som aldri før. Del A forklarer hvordan du kobler sammen høyttalere og antenner. Del B forklarer hvordan du kobler til de ulike AV-komponentene. Se den relevante brukerhåndboken for å få fullstendige instruksjoner og forholdsregler.

Obs! Koble fra strømmen til alle komponenter før du fortsetter.

Del A: Høyttalere og antenner

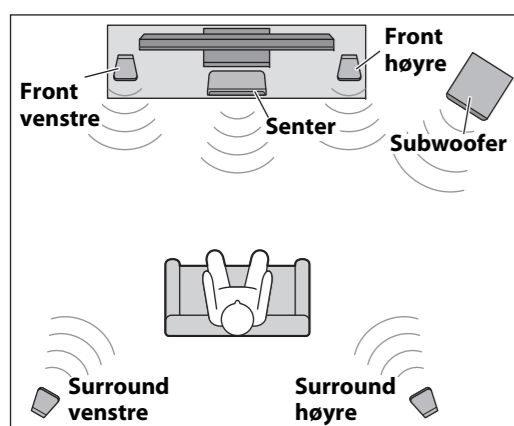
1 Kontrollere innholdet i esken



Pakk ut innholdet i esken og kontroller at alt er der. Følgende deler er nødvendige for å fullføre dette oppsettet. Se i brukerhåndboken for en fullstendig liste over medfølgende deler.

- | | |
|--|---|
| A AV-mottaker (HTR-2071) | D Subwoofer (NS-SWP40) |
| B Fjernkontroll og to batterier (AAA, R03, UM-4) | E Front og surround-høyttalere (NS-B40) |
| C FM-antenne (FM-antennen avhenger av destinasjonsland.) | F Senterhøyttaler (NS-C40) |
| | G Antisklimatte |
| | H Høyttalerkabel |

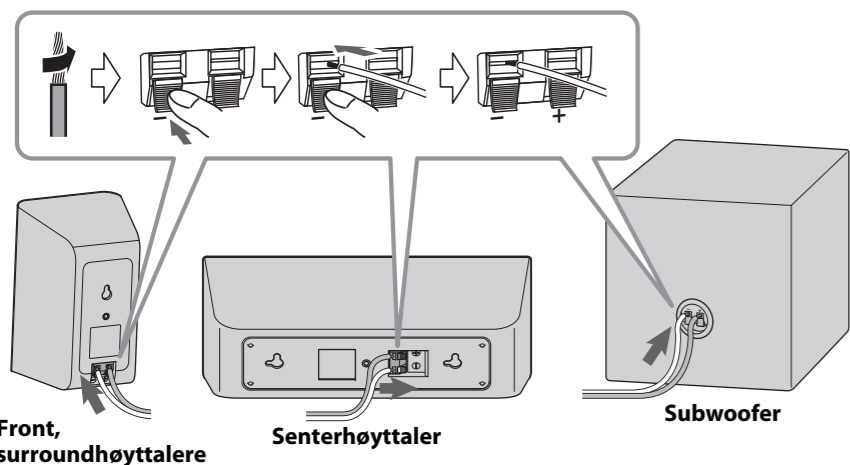
2 Plassere høyttalerne



De fire front- og surround-høyttalere er identiske, så det har ingenting å si hvilken som benyttes til hvilken posisjon.

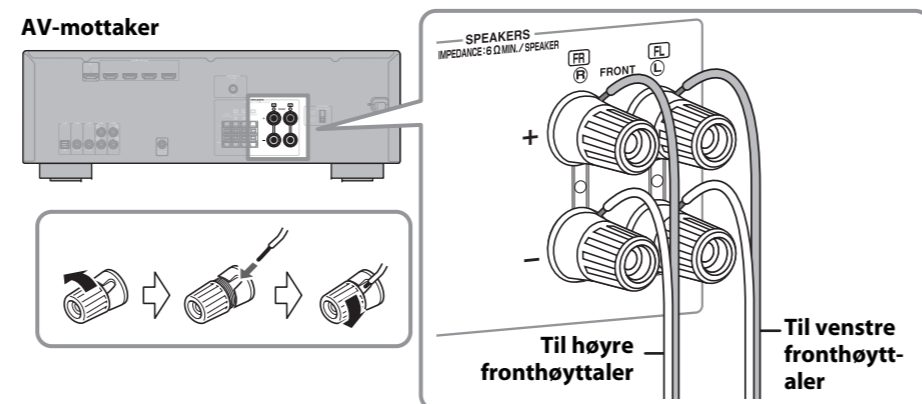
Plasser høyttalerne som vist. Se i brukerhåndboken for mer informasjon om installering av høyttalerne.

3 Klargjøre kabler, høyttalere og subwoofer



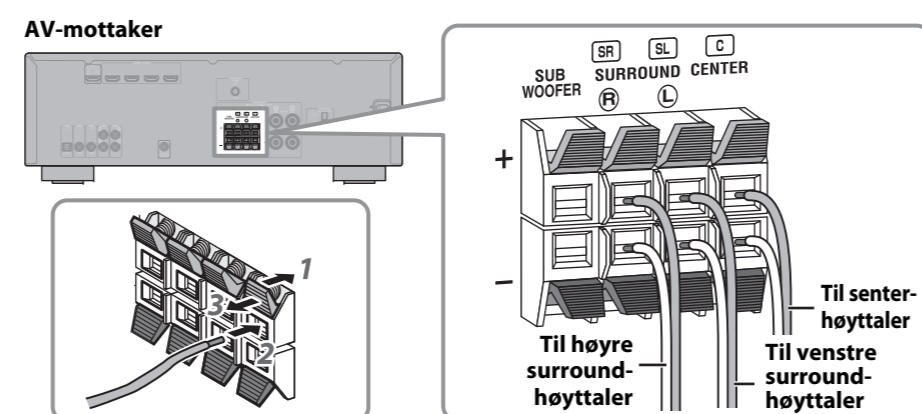
- Klipp den inkluderte høyttalerkabelen til passende lengder for front, midtre, surroundhøyttalere og subwoofer. Du må lage totalt seks kabler. Fjern omtrent 10 mm isolasjon fra enden på hver kabel, og vri deretter trådene stramt sammen.
- Koble høyttalerkablene til fronthøyttalere (E), surroundhøyttalere (E), senterhøyttaler (F) og subwoofer (D). Sørg for at du kobler til høyttalere og subwoofere med riktig polaritet – positive (+) terminaler til positive (+) terminaler, og negative (-) terminaler til negative (-) terminaler.

4 Koble til fronthøyttalere



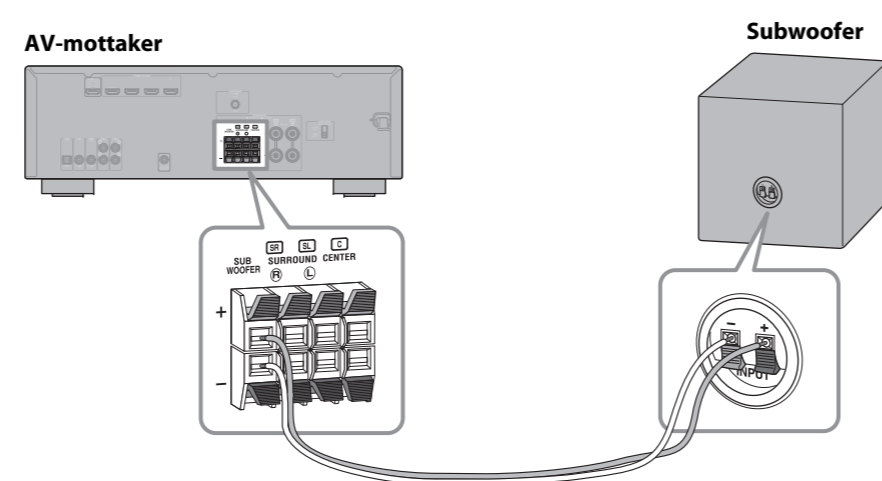
Koble til fronthøyttalere (E) kabler til AV-mottakeren. Sørg for at du kobler høyttalere med riktig polaritet, positiv (+)-polar til positiv (+)-polar og negativ (-)-polar til negativ (-)-polar.

5 Koble til senterhøyttaler og subwoofer



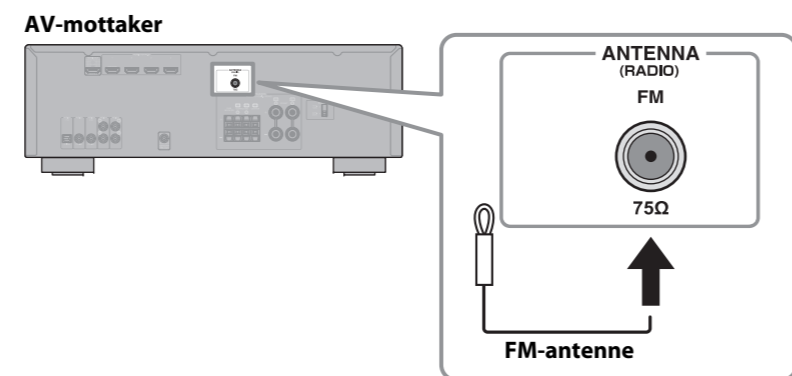
Koble ledningene for senterhøyttalere (F) og surroundhøyttalere (E) til AV-mottakeren. Sørg for at du kobler høyttalere med riktig polaritet, positiv (+)-polar til positiv (+)-polar og negativ (-)-polar til negativ (-)-polar.

6 Koble til subwooferen



Koble subwooferkablene (D) til AV-mottakeren. Sørg for at du kobler til subwooferen med riktig polaritet – positive (+) terminaler til positive (+) terminaler, og negative (-) terminaler til negative (-) terminaler.

7 Koble til antennen



Koble FM-antennen (C) til AV-mottakeren som vist. Se bruksanvisningen for mer informasjon om tilkobling av antennen.

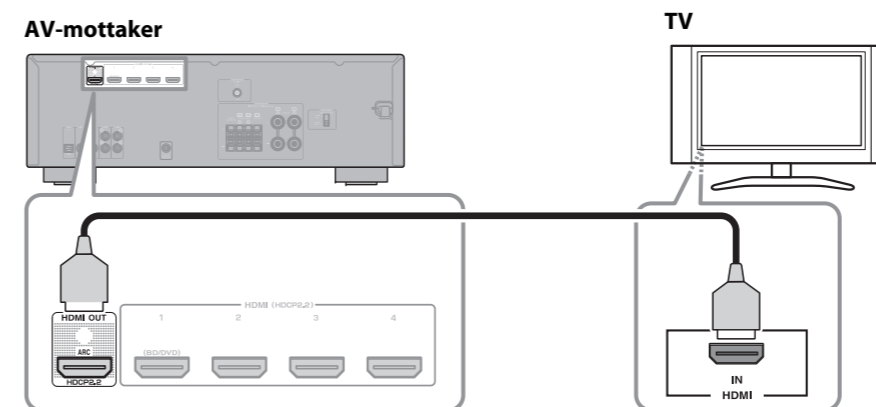
Del B: AV-komponenter

Obs! Koble fra strømmen til komponenter før du fortsetter.

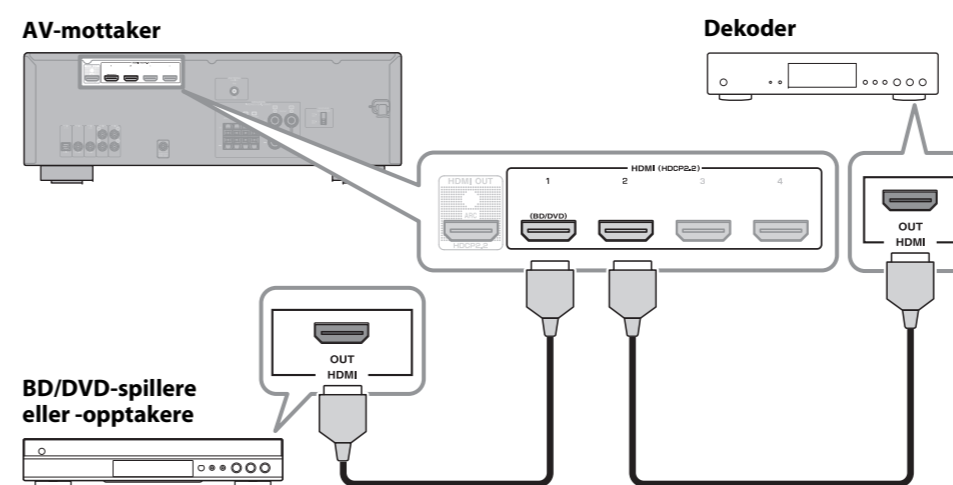
1 Koble sammen HDMI-kompatible komponenter

Hvis TV-en og BD/DVD-spillere eller -opptakere eller dekodere har HDMI-kontakter, kan du koble dem sammen med AV-mottakeren. Med HDMI-kabler (medfølger ikke) kan du koble AV-mottakerens HDMI OUT-kontakt til en HDMI-inngang på TV-en og koble BD/DVD-spillere eller -opptakere og dekodere til henholdsvis AV-mottakerens HDMI 1 (BD/DVD)- og HDMI 2-kontakter, som vist. Du finner mer informasjon om HDMI i brukerhåndbøkene.

● Koble til en TV

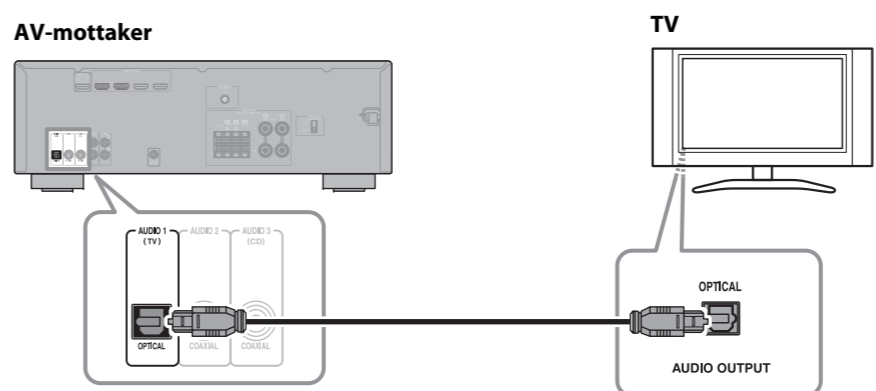


● Koble til BD/DVD-spillere eller -opptakere, dekodere



2 Koble til en TV for lydavspilling

Du kan lytte til TV-lyd via AV-mottakeren og høyttalere ved å koble en lydutgang på TV-en til en lydinnang på AV-mottakeren med, for eksempel, en optisk digital lyd kabel (medfølger ikke), som vist. Hvis du vil lytte til TV-lyd, velger du riktig inngangskilde på AV-mottakeren.



TV-en støtter ARC-funksjonen

- Hvis TV-en støtter ARC (Audio Return Channel), er ikke denne tilkoblingen nødvendig.
- ARC (Audio Return Channel) krever at HDMI-funksjonen innstilles på AV-mottakeren før bruk. For detaljert informasjon kan du se "Information on HDMI" i "HTR-2071 Owner's Manual (Brukerhåndbok)".

3 Koble til strømledningen

Velg bryterposisjonen som passer for spenningen i ditt område ved hjelp av en rett skrutrekker.

Still inn VOLTAGE SELECTOR

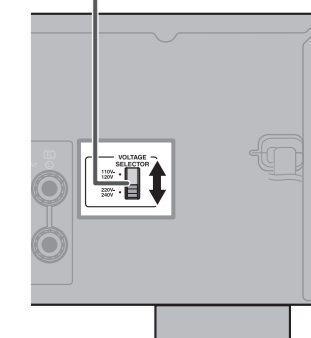
(Generelle og brasilianske modeller)

Spenninger er AC 110-120/220-240 V, 50/60 Hz.

Forsiktig

VOLTAGE SELECTOR på baksiden av denne enheten må stilles inn etter spenningen i lokalområdet **FØR** du kobler strømledningen til strømuttaket. Feil innstilling av VOLTAGE SELECTOR kan føre til skade på denne enheten og utgjøre fare for brann.

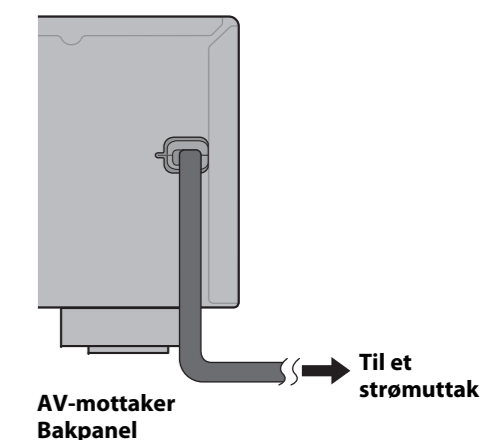
VOLTAGE SELECTOR



AV-mottaker
Bakpanel

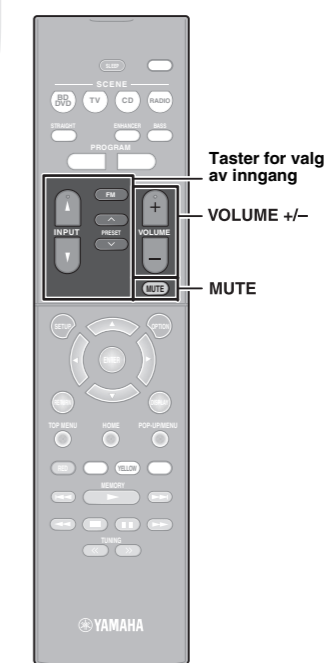
(Andre modeller)

Koble AV-mottakeren og andre AV-komponenter til passende strømuttak.



AV-mottaker
Bakpanel → Til et strømuttak

4 Avspilling



Grunnleggende fremgangsmåte for avspilling

- Slå på eksterne komponenter (TV, BD-spiller, osv.) som er koblet til denne enheten.
- Bruk tastene for valg av inngang til å velge en inngangskilde.
- Spill av den eksterne komponenten som du har valgt som kildeinngangen, eller velg en radiostasjon på tunerens. Se bruksanvisningene som fulgte med de eksterne komponentene for mer informasjon.
- Trykk på VOLUME +/- for å justere volumet. Trykk på MUTE for å dempe lyden. Trykk på MUTE igjen for å opphøre dempingen.

Flere ulike funksjoner er tilgjengelige med enheten.

Se "HTR-2071 Owner's Manual (Brukerhåndbok)" for informasjon om effektiv bruk av enheten.

Koble til andre eksterne enheter enn BD-/DVD-spillere

Ulike enheter, lydavspillere, som CD-spillere, osv., kan kobles til enheten.

Endre inngangsinstillinger med én enkel tast (SCENE-funksjon)

Denne enheten har en SCENE-funksjon som lar deg slå på strømmen og endre inngangskilder og lydfeltprogrammer med én tast.

Bruke lydfeltprogrammer

Du kan bruke flerkanalavspilling for nesten hver eneste lydkilde ved hjelp av forskjellige lydfeltprogrammer som er lagret på brikken, samt flere forskjellige lyddekodere.

For mer informasjon, kan du se relevante bruksanvisninger for komplette instruksjoner.

På tide å nyte hjemmekinopakken fra Yamaha!

Sett deg ned og nyt den fantastiske lyden fra hjemmekinopakken fra Yamaha.