



SPEAKER ACCESSORY RMA1MB

ZZ43320

Installation Guide

Installationshandbuch

Manuel d'installation

Guía de instalación

Guia de instalação

Guida all'installazione

Руководство по установке

安装指南

施工説明書

EN

DE

FR

ES

PT

IT

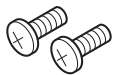
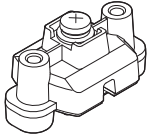
RU

ZH

JA

Included accessories

- Rail-mount adaptor x1
- Tapping screw (M4x12) x2



- Installation Guide (this leaflet)



检验员 : _____
 检验日期 : _____

English

⚠ CAUTION

Do not mount other speaker systems besides the VXS1ML onto the RMA1MB rail mount adaptor.
 Turn off power supply to the light fitting rails during installation of speakers.

NOTICE

Do not use a power screwdriver when mounting. Doing so may damage the adaptor. (A)

This installation guide explains the basic installation method and the parts that are included. See the website below for detailed information on the installation method and specifications. Print out this information as necessary.

<http://commercial-speakers.yamahaproaudio.com/manuals/vxs1ml/>

Español

⚠ ATENCIÓN

No monte ningún sistema de altavoces distinto del VXS1ML en el adaptador de montaje en rail RMA1MB.
 Antes de instalar los altavoces, desconecte la alimentación de los raíles de los equipos de iluminación.

AVISO

No utilice destornilladores eléctricos para el montaje. Podría dañar el adaptador. (A)

Esta guía de instalación explica el método de instalación básico y las piezas incluidas. Para obtener información detallada sobre el método de instalación y las especificaciones, visite el sitio web indicado más abajo. En caso necesario, imprima esta información.

<http://commercial-speakers.yamahaproaudio.com/manuals/vxs1ml/>

Русский

⚠ ВНИМАНИЕ

К адаптеру для установки на рейке RMA1MB разрешается крепить только динамик VXS1ML.
 Во время установки динамиков отключите источник питания для реек светильника.

УВЕДОМЛЕНИЕ

Не используйте электровертку во время монтажа, чтобы не повредить адаптер. (A)

В данном руководстве по монтажу указан основной метод монтажа и детали, входящие в комплект. Подробная информация о методе монтажа и технические характеристики приведены на веб-сайте ниже. Если необходимо, распечатайте эту информацию.

<http://commercial-speakers.yamahaproaudio.com/manuals/vxs1ml/>

Deutsch

⚠ VORSICHT

Montieren Sie am Schienenmontage-Adapter RMA1MB keine anderen Lautsprechersysteme als das VXS1ML.
 Bitte schalten Sie die Stromversorgung der Beleuchtungsschienen während der Installation der Lautsprecher aus.

ACHTUNG

Verwenden Sie für die Montage keinen Elektroschrauber. Dadurch kann der Adapter beschädigt werden. (A)

Diese Installationsanleitung erläutert die Grundmethode für die Installation und die im Lieferumfang enthaltenen Teile. Ausführliche Informationen zur Installationsmethode und zu den technischen Daten finden Sie auf der nachstehenden Website. Drucken Sie diese Informationen bei Bedarf aus.

<http://commercial-speakers.yamahaproaudio.com/manuals/vxs1ml/>

Português

⚠ CUIDADO

Não monte no adaptador para esquadrias RMA1MB outros sistemas de alto-falante além do VXS1ML.
 Por favor desligue a fonte de alimentação para as esquadrias do aparelho de iluminação durante a montagem dos auto-falantes.

AVISO

Não use uma furadeira ou chave de fenda elétrica para realizar a montagem. Utilizar uma furadeira ou chave de fenda elétrica poderá avariar o adaptador. (A)

Este Guia de instalação descreve o método de instalação básico e os componentes inclusos. Consulte o site abaixo para mais informações sobre o método de instalação e as especificações. Imprima esta informação se necessário.

<http://commercial-speakers.yamahaproaudio.com/manuals/vxs1ml/>

中文

⚠ 注意

请勿在 RMA1MB 轨道安装适配器上的 VXS1ML 附近安装其他扬声器系统。
 在安装扬声器的过程中，请将灯具轨道的电源关闭。

须知

请勿在安装时使用电动螺丝刀。否则可能会损坏适配器。(A)

本安装指南介绍基本安装方法和所含的零件。有关安装方法和规格的详情请查看下列网站。如有需要请打印出本信息。

<http://commercial-speakers.yamahaproaudio.com/manuals/vxs1ml/>

Français

⚠ ATTENTION

Seul le système de haut-parleurs VXS1ML doit être installé sur l'adaptateur de montage sur rail RMA1MB.
 Veuillez éteindre l'alimentation électrique des guides de réglage de l'éclairage pendant l'installation des haut-parleurs.

AVIS

N'utilisez pas de tournevis électrique lors du montage, vous risquez d'endommager l'adaptateur. (A)

Le présent manuel d'installation détaille la méthode d'installation de base et les pièces fournies. Reportez-vous au site Web suivant pour obtenir des informations détaillées concernant la méthode d'installation et les spécifications. Imprimez ces informations si nécessaire.

<http://commercial-speakers.yamahaproaudio.com/manuals/vxs1ml/>

Italiano

⚠ ATTENZIONE

Non montare sistemi di altoparlanti diversi dal modello VXS1ML sull'adattatore per installazione su binario RMA1MB.
 Spegnerne l'alimentazione alle guide di attacco delle luci durante l'installazione degli altoparlanti.

AVVISO

Non utilizzare un avvitatore elettrico per eseguire il montaggio in quanto ciò potrebbe danneggiare l'adattatore. (A)

Questa guida di installazione mostra il metodo di installazione di base e i componenti inclusi. Visitare il sito Web qui sotto per informazioni dettagliate sul metodo di installazione e le specifiche. Stampare queste informazioni in base alle necessità.

<http://commercial-speakers.yamahaproaudio.com/manuals/vxs1ml/>

日本語

⚠ 注意

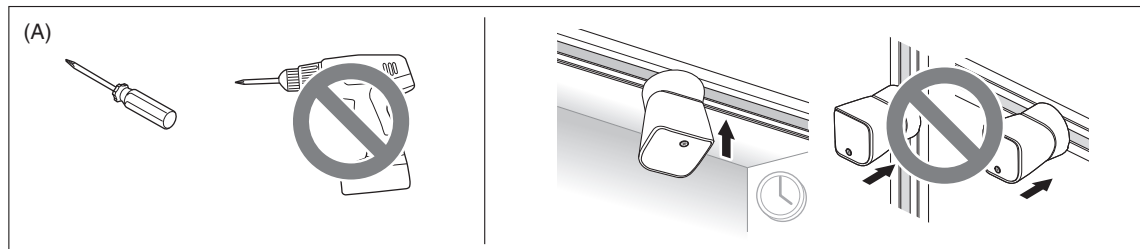
レールマウントアダプター RMA1MB には VXS1ML 以外のものを取り付けしないでください。
 スピーカーの取り付け作業中は、照明器具レールへの電源供給を切ってください。

注記

取り付け時には電動ドライバーを使用しないでください。製品が破損するおそれがあります。(A)

本書は簡単な設置方法と同梱品について説明しています。具体的な設置方法や仕様については、下記ウェブサイトでご覧いただけます。必要に応じて印刷してご活用ください。

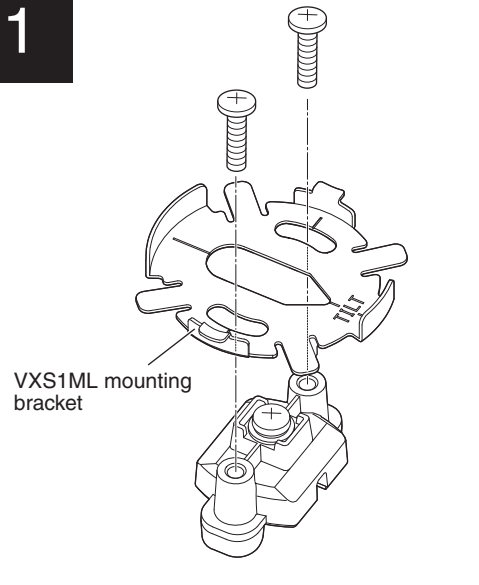
<http://commercial-speakers.yamahaproaudio.com/manuals/vxs1ml/>



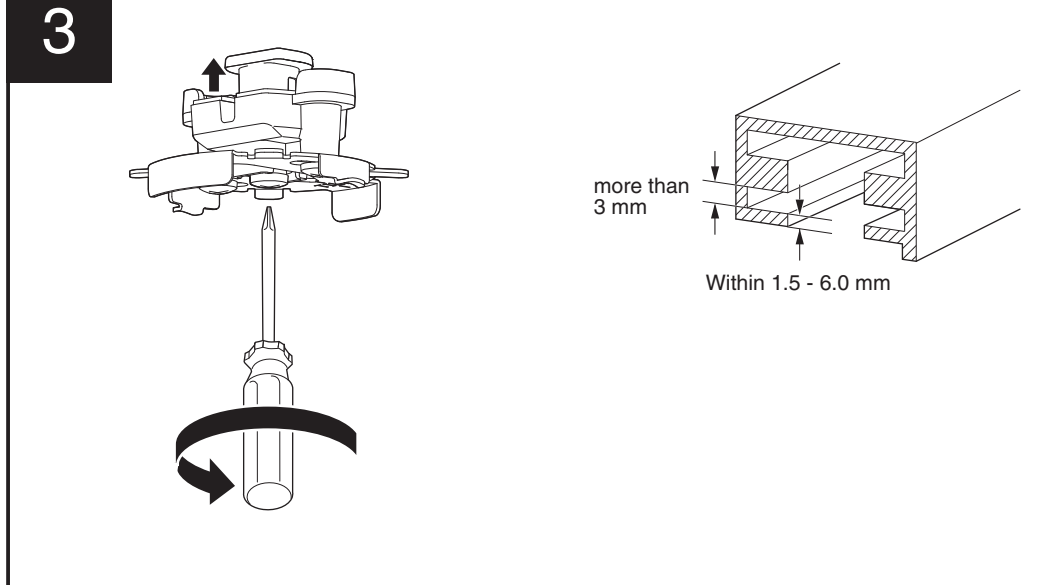
Manual Development Group
 © 2017 Yamaha Corporation

Published 11/2017 发行 CREI-A0

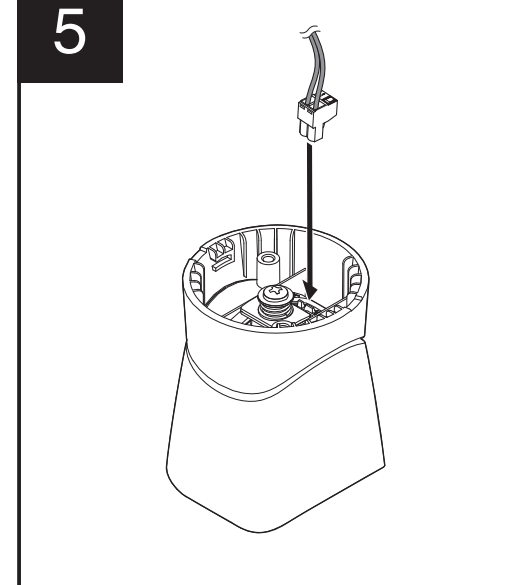
1



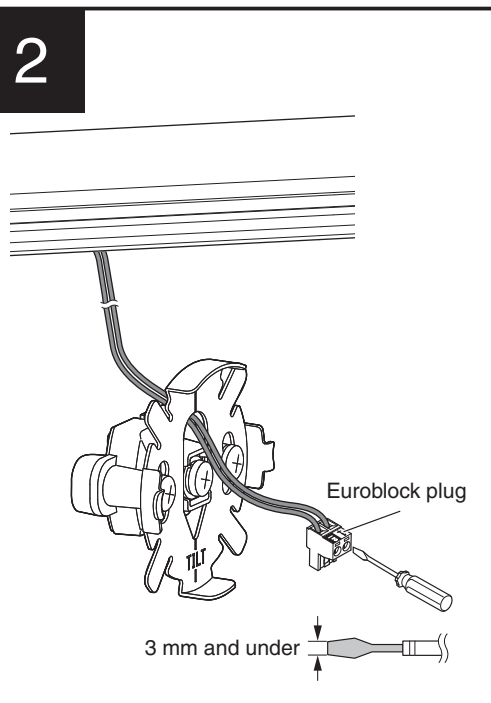
3



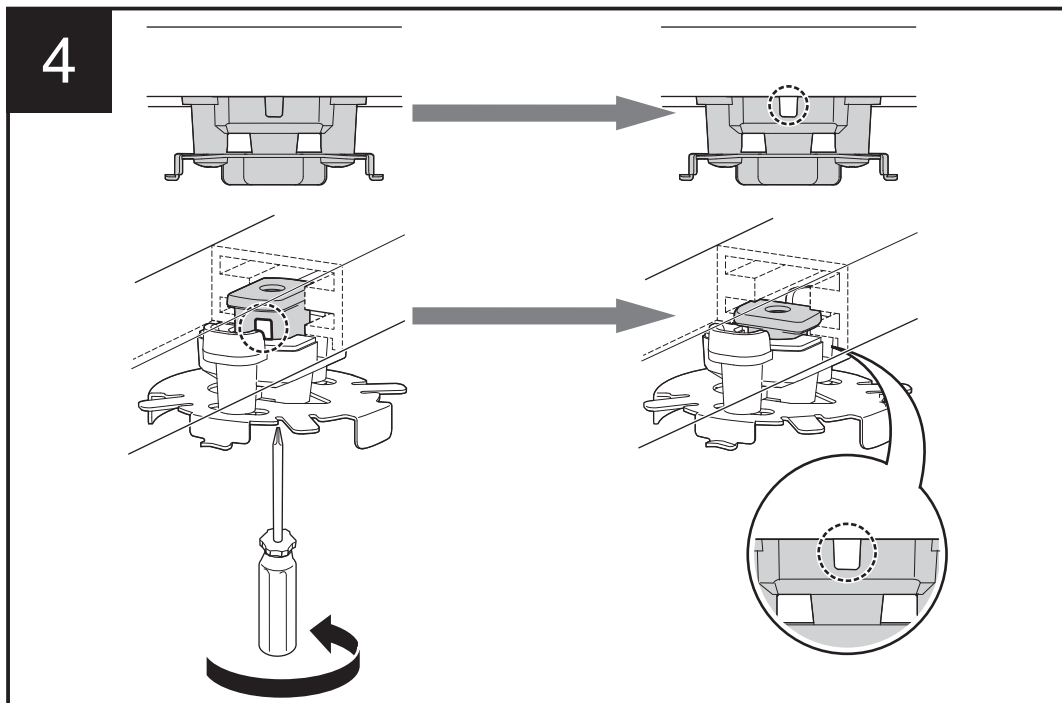
5



2



4



6

