



Brugervejledning

Receiver

R-N600A

musicCast 

INDHOLD

INDEN BRUG 6

Læs dette først	6
Om dette produkt og denne vejledning	6
Indgangskilder, som kan afspilles med dette produkt	7
Kompatible indgangskilder	7
Kompatibilitet med MusicCast	8
Tilbehør	9
Kontrol af tilbehør	9

NAVNE PÅ DELE OG DERES FUNKTIONER 10

Enhed	10
Frontpanel	10
Frontdisplay	13
Bagpanel	14
Fjernbetjening	16
Fjernbetjening	16

KLARGØRING 19

Klargøring af fjernbetjeningen	19
Sådan isættes batterier, og dens betjeningsområde	19
Tilslutning af eksternt udstyr	20
Tilslutning af lydenheder	20
Tilslutning af højttalere	21
Tilslutning af højttalere	21
Foretagelse af bi-wiring-tilslutninger	24
Tilslutning af en subwoofer	25
Tilslutning af radioantenner	26
Tilslutning af en FM-antenne	26
Tilslutning af en AM-antenne	27
Tilslutning af en DAB/FM-antenne	28
Klargøring af en netværkstilslutning	29
For at lave en netværkstilslutning	29
Tilslutning af et netværkskabel (kabelforbindelse)	30
Klargøring af trådløs-antennen (trådløs tilslutning)	31
Tænding af produktet	32
Tilslutning af strømledningen til en stikkontakt	32
Tænding for strømmen	33

Konfigurering af MusicCast-indstillinger (tilslutning til et netværk)	35
Registrering med MusicCast-netværket	35
AFSPILNING	36
Grundlæggende betjening	36
Valg af udgangshøjttalerne	36
Valg af en indgangskilde	37
Justering af lydstyrken	38
Skift af frontdisplayet	39
Justering af lyden til din præference	40
Nyd Pure Direct-afspilning (PURE DIRECT)	40
Justering af bas og diskant (BASS/TREBLE)	41
Justering af venstre/højre lydstyrkebalance (BALANCE)	42
Gør det nemmere at høre bas og diskant, selv ved lave lydstyrker (LOUDNESS)	43
Lytning til radioen	44
Forberedelse til lytning til radioen	44
Valg en radiostation	47
Viser oplysninger om Radio Data System	48
Visning af DAB information	49
Automatisk registrering af FM-radiostationer (automatisk forudindstilling)	50
Manuel registrering af radiostationer	51
Genkaldelse af en registreret radiostation	52
Fjernelse af registreringen af en radiostation	53
Afspilning via en Bluetooth®-tilslutning	54
Afspilning af lyden fra en Bluetooth-enhed på dette produkt (lydmodtagelse)	54
Afspilning af dette produkts lyd gennem Bluetooth-højttalere/hovedtelefoner (lydtransmission)	55
Lytning til musik via AirPlay	56
Afspilning af musik via AirPlay	56
Lytning til internetradio	57
Valg af en internetradiostation	57
Lytning til streamingtjenester	58
Lytning til streamingtjenester	58
Afspilning af musik på en USB-enhed	59
Afspilning af musik på en USB-enhed	59
Afspilning af sange på medieservere (PC/NAS)	61
Afspilning af sange på medieservere (PC/NAS)	61

Option-menu (indstillinger for enkelt indgangskilde)	63
Grundlæggende betjening af Option-menuen	63
Liste over Option-menu	64
Korrigerende af forskel i lydstyrke mellem indgangskilder	65
Visning af lydsignaloplysninger	66
Udfører en indledende scanning for DAB radiomodtagelse	67
Kontrol af modtagestyrken for hver DAB-kanal	68
Indstilling af lydstyrkesammenkobling med dette produkt, når der afspilles en AirPlay/Bluetooth-enhed	69
Indstilling af automatisk afspilning	70

NYTTIGE FUNKTIONER 71

Forudindstillingsfunktioner	71
Registrering af dit favoritindhold til forudindstillinger	71
Genkaldelse af indhold registreret til en forudindstilling	72
Dvaletimerfunktion	73
Konfigurering af tiden for dvaletimeren	73

INDSTILLINGER 74

Menuer	74
Menustruktur	74
Setup-menu (ændring af funktionsindstillinger)	75
Grundlæggende betjening af Setup-menuen	75
Liste over elementer i Setup-menuen	76
Konfigurering af et netværk	77
Konfigurering af Bluetooth	82
Konfigurering af lydstyrken	83
Konfigurering af automatisk strømstandby	84
Indstilling af produktet til ØKO-tilstand	85
Advanced Setup-menu (ændring af systemindstillinger)	86
Grundlæggende betjening af Advanced Setup-menuen	86
Liste over elementer i Advanced Setup-menuen	87
Skift af højttalerimpedans	88
Konfigurering af Remote ID (fjernbetjenings-ID)	89
Ændring af FM/AM-indstillingsfrekvensindstillingen	90
Initialisering af indstillinger	91

OPDATERING 92

Kontrol af versionen af firmware	92
Kontrol af versionen af firmware	92

Opdatering af firmwaren	93
Opdatering af firmwaren	93
Opdatering af firmware via dit netværk	94
Opdatering af firmware via USB-flashdrev	95

FEJLFINDING 97

Hvis du tror, der er et problem	97
Hvis du tror, der er et problem, er trin 1 at kontrollere følgende	97
Problemer med strøm, system og/eller fjernbetjening	98
Problemer med lyden	100
Problemer med FM-radio	102
Problemer med AM-radio	103
Problemer med DAB-radio	104
Problemer med USB	105
Problemer med netværk	106
Problemer med Bluetooth	109
Fejl vises på frontdisplayet	110

TILLÆG 111

Produktpleje	111
Pleje af dette produkt	111
Udførelse af trådløse netværkstilslutninger	112
Valg af den trådløse metode for tilslutning til netværket	112
Brug af WPS-knappen til udførelse af en trådløs tilslutning	113
Udførelse af en trådløs tilslutning med din iPhone (WAC)	114
Manuel udførelse af en trådløs tilslutning	115
Understøttede enheder og formater	116
Understøttede Bluetooth-enheder	116
Understøttede USB-enheder	117
Understøttede filformater på dette produkt (netværk/USB)	118
Varemærker	119
Varemærker	119
Specifikationer	120
Specifikationer	120

INDEN BRUG

Læs dette først

Om dette produkt og denne vejledning

Tak fordi du anskaffede dette Yamaha-produkt. Dette produkt er en netværkskompatibel receiver til hjemmebrug. Den kan afspille radioudsendelser og netværksindhold, såvel som analog og digital lydindgang.

Denne vejledning (guide) er organiseret som følger. Sørg for at læse hver af guiderne, som fulgte med produktet, og hav dem klar til brug for nem reference.

Sikkerhedsguide (Inkluderet med produktet)

Angiver vigtige sikkerhedsforanstaltninger, som skal læses inden brug.

Hurtigguide (Inkluderet med produktet)

Denne guide forklarer ting fra grundlæggende tilslutninger og op til afspilning af internetradio.

Brugervejledning (Denne guide)

Denne giver forklaringer på alle funktioner, som fx oplysninger som ikke er omhandlet i Hurtigguide.

- Brugervejledning forklarer primært betjening ved brug af den inkluderede fjernbetjening.
- I Brugervejledning omtales iPhone og iPad samlet som "iPhone". Referencer til "iPhone", medmindre andet er indikeret med en forklaring, betyder iPhone og iPad.
- Symboler anvendt i Brugervejledning



• **FORSIGTIG** anvendes sammen med oplysninger om potentielle skader.

- **OBS!** anvendes sammen med oplysninger til forhindring af produktfejl, beskadigelse eller funktionsfejl, og/eller tab af data.
- **BEMÆRK** anvendes sammen med yderligere oplysninger, som er nyttige at kende til.
- [Søgetag] er nøgleord til søgning.

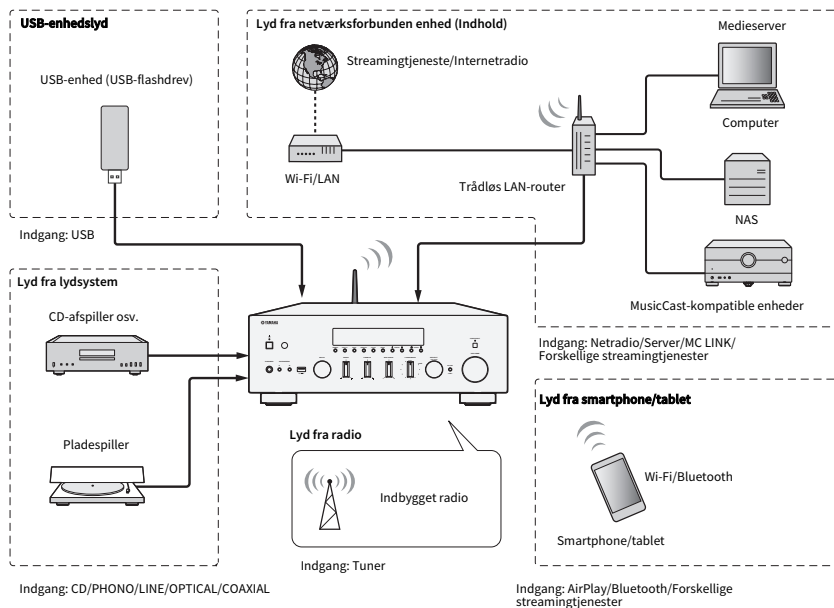
Du kan downloade de seneste vejledninger fra følgende webside.

<https://download.yamaha.com/>

Indgangskilder, som kan afspilles med dette produkt

Kompatible indgangskilder

Som illustreret nedenfor understøtter dette produkt forskellige indgangskilder.



Relaterede links (til tilslutning)

- "Tilslutning af eksternt udstyr" (s.20)
- "Tilslutning af radioantenner" (s.26)
- "For at lave en netværkstilslutning" (s.29)

Relaterede links (til afspilning)

- "Valg af en indgangskilde" (s.37)
- "Lytning til radioen" (s.44)
- "Afspilning via en Bluetooth®-tilslutning" (s.54)
- "Lytning til musik via AirPlay" (s.56)
- "Lytning til internetradio" (s.57)
- "Lytning til streamingtjenester" (s.58)
- "Afspilning af musik på en USB-enhed" (s.59)
- "Afspilning af sange på medieservere (PC/NAS)" (s.61)

Kompatibilitet med MusicCast



Dette produkt er kompatibelt med MusicCast. Dette gør det muligt at dele musik med MusicCast-kompatible enheder, som er placeret i flere rum. Dens dedikerede app "MusicCast Controller" er nem at anvende og giver brugere mulighed for at nyde musik fra smartphones, medieservere (PC/NAS), internetradio og streamingtjenester fra et hvilket som sted i huset.

For detaljer om MusicCast og kompatible enheder skal du besøge Yamaha-websitet. For flere oplysninger om appen skal du søge "MusicCast Controller" i App Store eller Google Play.

Tilbehør

Kontrol af tilbehør

Til dette produkt medfølger følgende tilbehør. Kontroller og sikr dig, at du har fået alt det inkluderede tilbehør.

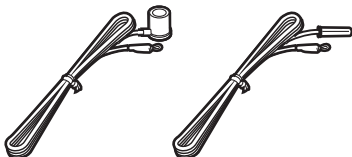
- DAB/FM-antenne (Modeller til Storbritannien, Europa, Rusland og Australien)



- AM-antenne (Modeller for USA, Canada, Kina, Korea, Asien, Taiwan og for Central- og Sydamerika)



- FM-antenne (Modeller for USA, Canada, Kina, Korea, Asien, Taiwan og for Central- og Sydamerika)

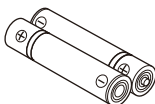


* Én af de ovenstående medfølger afhængigt af området for anskaffelsen.

- Fjernbetjening



- Batterier (AA, R6, UM-3) (×2)



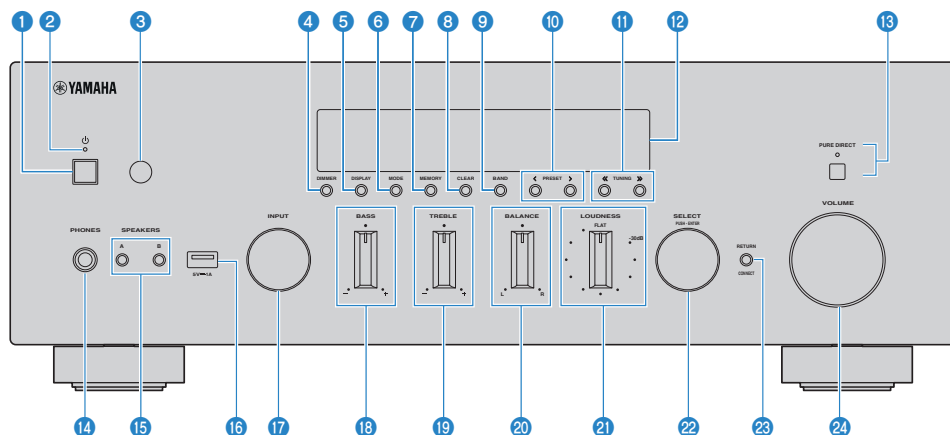
- Sikkerhedsguide
 Hurtigguide

NAVNE PÅ DELE OG DERES FUNKTIONER

Enhed

Frontpanel

Det følgende er navnene på delene foran på enheden og en forklaring af deres funktioner.



1 **☰ (Strøm)-kontakt**

Slår strømmen på dette produkt TIL (☰)/FRA (☷) (s.33).

Med strømmen TIL skal du trykke på ☰ (Strøm)-tasten på fjernbetjeningen for at skifte strømmen mellem TIL og standby. Dette produkt går i standby i følgende situationer.

- Når Auto Power Standby-funktionen aktiveres (s.84)

BEMÆRK

Fjernbetjeningen fungerer ikke, når strømmen er FRA. Dette produkt kan heller ikke forbindes med en Bluetooth-enhed, en netværksenhed eller MusicCast Controller-appen.

2 **Strømindikator**

Lyser som følger for at angive strømtilstanden.

Strøm tændt: Indikatoren lyser.

Strøm på standby: Indikatoren lyser svagt.

Strøm slukket: Indikatoren er slukket.

BEMÆRK

Når indikatoren blinker, betyder det, at beskyttelseskredsløbet er blevet aktiveret, og strømmen vil ikke kunne tændes for at beskytte produktet. Kontakt et autoriseret Yamaha-servicecenter for at få det repareret.

3 **Signalmodtager til fjernbetjening**

Modtager signalet (infrarødt) fra fjernbetjeningen (s.19).

4 **DIMMER**

Ændrer lysstyrken på frontdisplayet. Lysstyrken skifter mellem 5 niveauer, hver gang der trykkes på den.

5 DISPLAY

Skifter den information, som vises på frontdisplayet (s.39).

6 MODE

Skifter FM-radiomodtagelsestilstanden (Stereo/Mono) (s.47).

7 MEMORY

Til registrering af radiostationer (forudindstillinger) (s.51). Internetradiostationer, sange fra medieservere, og den sang som aktuelt afspilles, når USB-indgang er valgt, kan også registreres (s.71).

8 CLEAR

Fjerner en tidligere registreret (forudindstillet) radiostation (s.53).

9 BAND

Skifter radiotunerbåndet (s.47).

10 PRESET

Bruges til genkaldelse af registrerede (forudindstillede) radiostationer (s.52) og registrerede sange/ internetradiostationer (s.72).

11 TUNING

Anvendes til valg af en radiostation (s.47).

12 Frontdisplay

Viser forskellige oplysninger og menuer (s.13).

13 PURE DIRECT/indikator

Slår Pure Direct-funktionen TIL/FRA (s.40). Når det er slået TIL, lyser indikatoren, og frontdisplayet slukker.

14 PHONES stik

Til tilslutning af hovedtelefoner (kompatible med standard stereotelefonstik).

BEMÆRK

Lyd kan ikke udsendes til højttalere tilsluttet til dette produkt, når der er tilsluttet hovedtelefoner.

15 SPEAKERS A og B

Til valg af de højttalere, der skal afspilles fra. Skifter højttalere A eller B TIL/FRA, hver gang der trykkes på den (s.36).

16 USB-port

Til tilslutning af en USB-enhed (s.59).

17 INPUT

Vælger en indgangskilde (s.37).

18 BASS

Justerer lydstyrken for lavfrekvensområdet (s.41).

19 TREBLE

Justerer lydstyrken for højfrekvensområdet (s.41).

20 BALANCE

Justerer venstre/højre-balancen for lydstyrken (s.42).

21 LOUDNESS

Justerer for at gøre det nemmere at høre bas og diskant, selv ved lave lydstyrker (s.43).

22 SELECT (PUSH-ENTER)

Anvendes til ting som betjening af menuerne på frontdisplayet. Drej på denne for at vælge et element, og tryk på den for at bekræfte valget.

23 RETURN/CONNECT

Anvendes til ting som betjening af menuerne på frontdisplayet.

Bruges også ved registrering af dette produkt til MusicCast Network (s.35).

24 VOLUME

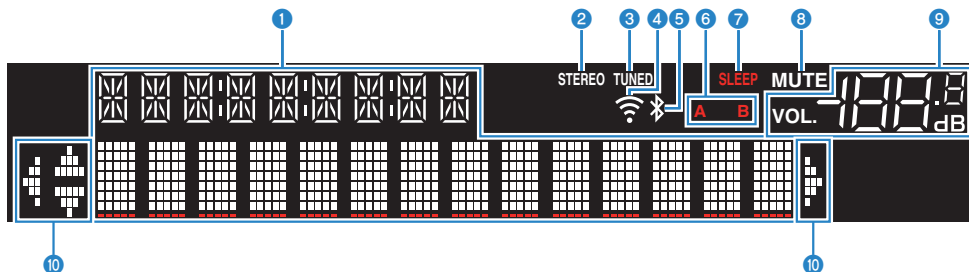
Justerer lydstyrken.

Relaterede links

"Pleje af dette produkt" (s.111)

Frontdisplay

Følgende er en forklaring af, hvad der vises på frontdisplayet.



1 Informationsvisning

Der vises forskellig information, som fx navnet på indgangskilden.

Tryk på DISPLAY på frontpanelet for at skifte den viste information (s.39).

BEMÆRK

Der vises kun enkeltblyte alfanumeriske tegn og visse symboler.

2 STEREO-indikator

Lyser, når FM-radio modtages i stereo.

3 TUNED-indikator

Lyser, når der modtages en radiostation.

4 Indikator for trådløst LAN

Lyser, når produktet er trådløst tilsluttet til et netværk.

5 Bluetooth-indikator

Lyser, når der er tilsluttet til en Bluetooth-enhed.

6 Højtalerindikatorer

Indikatoren/indikatorerne for højttalerne (A/B), som der afspilles lyd fra, lyser.

7 SLEEP-indikator

Lyser, når dvaletimeren er blevet indstillet (s.73).

8 MUTE-indikator

Blinker, når lyden er slået fra.

9 Lydstyrkeindikator

Viser lydstyrkeindstillingen for produktet.

10 Pileindikatorer

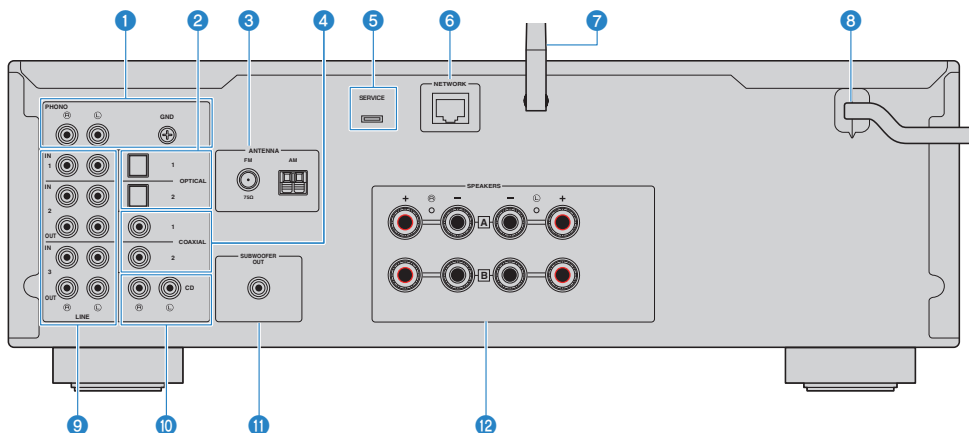
Disse lyser, når piletasterne på fjernbetjeningen kan anvendes til at kontrollere produktet.

BEMÆRK

- Tryk på DIMMER på frontpanelet giver dig mulighed for at justere lysstyrken på frontdisplayet (s.10).
- Når der anvendes Pure Direct, slukker frontdisplayet. Efter slukning tænder displayet igen, når fjernbetjeningen eller frontpanelet betjenes.

Bagpanel

Det følgende er navnene på delene bag på enheden og en forklaring af deres funktioner.



1 PHONO-indgangsstik

GND stik

Til tilslutning til af en pladespiller (s.20).

2 OPTICAL 1-2-indgangsstik

Til tilslutning til eksterne enheder med en optisk digital udgang (s.20).

3 ANTENNA stik

Til tilslutning til en radioantenne (s.26).

4 COAXIAL 1-2-indgangsstik

Til tilslutning til eksterne enheder med en koaksial digital udgang (s.20).

5 SERVICE-port

Disse er serviceporte, som anvendes, når der udføres reparationer osv. Du må ikke tilslutte noget til dem.

6 NETWORK stik

Til tilslutning af et netværkskabel, når dette produkt tilsluttes til et kablet netværk (s.30).

7 Trådløs antenne

Til tilslutning af dette produkt til et trådløst netværk (Wi-Fi) (s.31). Den bruges også til Bluetooth-tilslutninger (s.54).

8 Strømledning

Tilslutter til en stikkontakt (s.32).

9 LINE 1-3 stik

Til tilslutning af eksterne enheder, som har analoge lydindgange/udgange (s.20).

10 CD-indgangsstik

Til tilslutning til analog lyd UD på enheder såsom CD-afspillere (s.20).

11 SUBWOOFER OUT stik

Til tilslutning til en subwoofer med en indbygget forstærker (s.25).

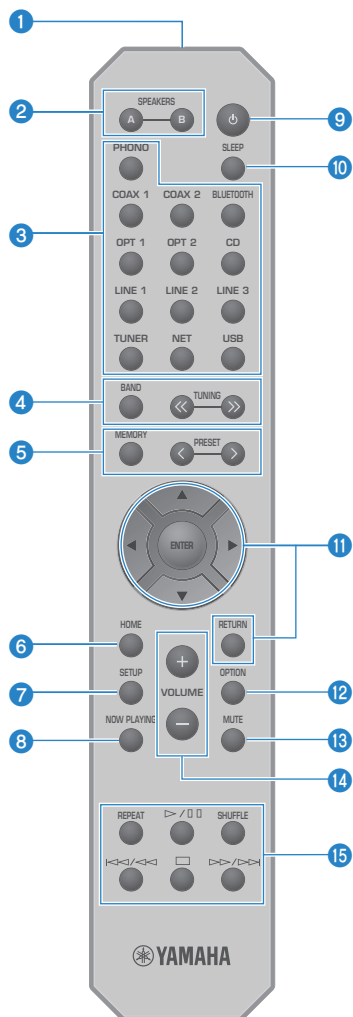
12 SPEAKERS stik

Til tilslutning til højttalere (s.21).

Fjernbetjening

Fjernbetjening

Det følgende er navnene på delene af fjernbetjeningen og forklaringer af deres funktioner.



1 Signalsender til fjernbetjening

Sender fjernbetjeningssignalet (infrarødt).

2 SPEAKERS A- og B-taster

Til skift af udgangshøjtalerne. Skifter højtalere A eller B TIL/FRA, hver gang der trykkes på den (s.36).

3 Taster til valg af indgangskilde

Vælger en indgangskilde til afspilning (s.37).

BEMÆRK

Trykker du gentagne gange på NET-tasten, skiftes der mellem netværkskilderne.

4 BAND tast

Skifter radiotunerbåndet (s.47).

TUNING -taster

Anvendes til valg af en radiostation (s.47).

5 MEMORY tast

Til registrering af radiostationer (forudindstillinger) (s.51). Internetradiostationer, sange fra medieservere, og den sang som aktuelt afspilles, når USB-indgang er valgt, kan også registreres (s.71).

PRESET -taster

Bruges til genkaldelse af registrerede (forudindstillede) radiostationer (s.52) og registrerede sange/ internetradiostationer (s.72).

6 HOME tast

Flytter til det øverste niveau, når der vælges musikfiler, mapper osv.

7 SETUP tast

Åbner Setup-menuen (s.75).

8 NOW PLAYING tast

Viser sanginformation, når der vælges musikfiler, mapper osv.

9  (Strøm)-tast

Skifter strømmen på dette produkt mellem tændt og standby (s.33).

10 SLEEP tast

Indstiller dvaletimeren (s.73).

11 Menubetjeningsknapper

Piletaster (▲▼◀▶), ENTER-tast og RETURN-tast

Til betjening af menuerne.

12 OPTION tast

Åbner Option-menuen (s.63).

13 MUTE tast

Slår lyden fra. Trykker du på den igen, vender lyden tilbage til dens forrige niveau.

14 VOLUME +/- -taster

Justerer lydstyrken (s.38).

15 Afspilningstaster

REPEAT-tast, ►/■ (Afspil/Pause)-tast, SHUFFLE-tast, ◀◀/▶▶ (Spring over/Tilbagespoling)-tast, ■ (Stop)-tast, ►►/▶▶▶ (Hurtigt fremad/Spring over)-tast

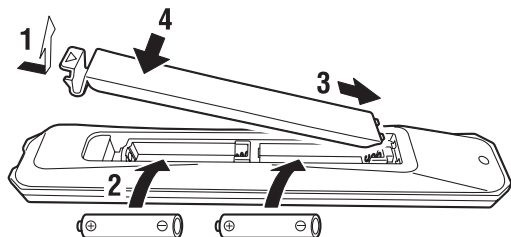
Til betjening af afspilning som fx af en medieserver, internetradio, eller Bluetooth.

KLARGØRING

Klargøring af fjernbetjeningen

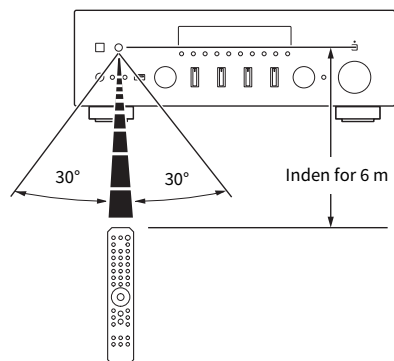
Sådan isættes batterier, og dens betjeningsområde

Sæt de inkluderede batterier ind i fjernbetjeningen, så de vender den rigtige vej (+/-).



Fjernbetjeningens betjeningsområde er som illustreret.

Ret fjernbetjeningen mod fjernbetjeningens signalmodtager (infrarød), når du anvender den.

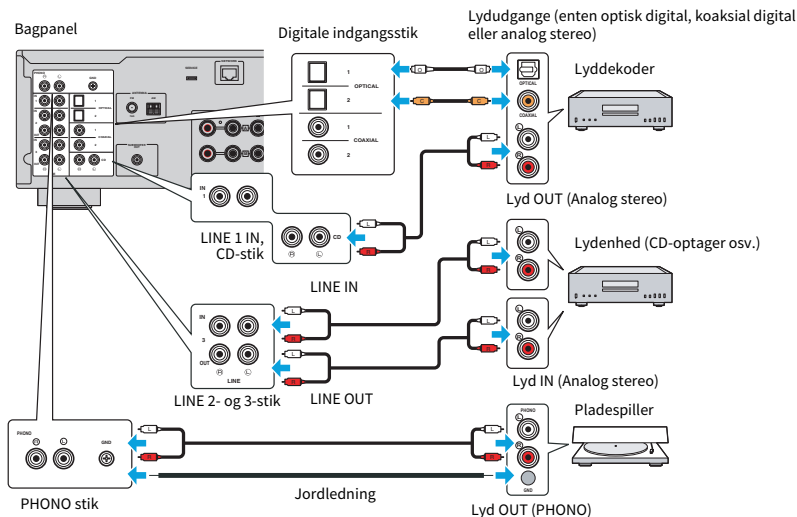


Tilslutning af eksternt udstyr

Tilslutning af lydenheder

Dette forklarer tilslutning af lydenheder, som fx en CD-afspiller, til produktet.

Brug den type kabel, der passer til stikkene på den enhed, som skal tilsluttes, som fx et RCA-kabel, optisk fiberkabel eller koaksialt kabel, der er kommercielt tilgængelige.



BEMÆRK

- De digitale indgange (OPTICAL/COAXIAL) på dette produkt understøtter kun PCM-signaler (2-kanal).
- PHONO-stikkene på dette produkt er kompatible med MM-patroner. Brug en optransformer eller lignende, hvis du tilsluttes en pladespiller udstyret med en MC-patron (lav udgang).
- På nogle pladespillere kan tilslutning til GND-terminalen på dette produkt muligvis reducere støj. Men der er også nogen pladespillere, som har mindre støj, hvis de ikke er tilsluttede til GND-stikket.
- GND-terminalen er ikke en elektrisk jording til sikkerhedsformål.

Relaterede links

"Bagpanel" (s.14)

Tilslutning af højttalere

Tilslutning af højttalere

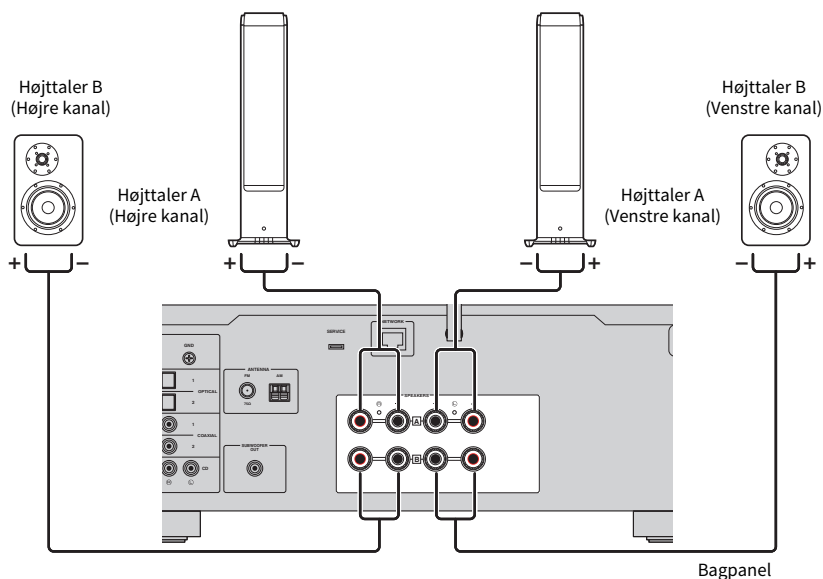
Brug højttalerkabel (kommercielt tilgængeligt) til at tilslutte højttalere til produktet.

■ Om højttalerimpedans

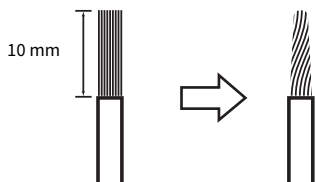
- Brug højttalere med en impedans på mindst 4 ohm.
- Brug højttalere med en impedans på mindst 8 ohm i følgende tilfælde.
 - Når der tilsluttes 2 sæt højttalere (Højttaler A og Højttaler B), og der udsendes fra både A- og B-stikkene (med Højttalere A og Højttalere B tændt).
- Når der tilsluttes 4 ohm (4 ohm eller mere, men mindre end 8 ohm)-højttalere, skal du ændre højttalerimpedansen på Advanced Setup-menuen.

Relaterede links

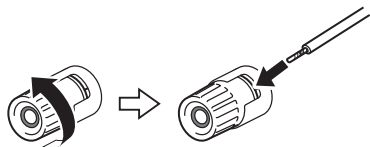
- "Valg af udgangshøjttalerner" (s.36)
- "Skift af højttalerimpedans" (s.88)



1 Fjern ca. 10 mm af isoleringen i enden af højttalerkablet og sno dets kerne stramt.



2 Drej højttalerstikkets greb til venstre for at løsne det, og før derefter højttalerkablets kerne ind i hullet i stikket.



3 Drej grebet tilbage til højre for at stramme det.



OBS!

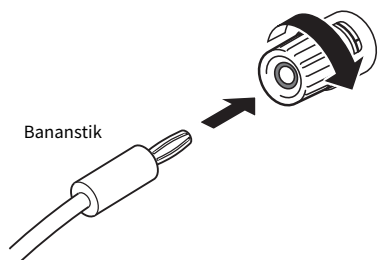
- Når du klargør højttalerkablet, skal det udføres på lang afstand af produktet. Stykker af højttalerkablets kernetråde kan muligvis falde ind i produktet og forårsage en kortslutning, som resulterer i funktionsfejl.
- Lad ikke højttalerkablets kernetråde komme i kontakt med kernetrådene på et andet højttalerkabel eller nogen andre metaldele på produktet. Gøres dette, kan det beskadige produktet og/eller højttalerne.

BEMÆRK

Sørg for at tilslutte til stikkene på korrekt vis: venstre kanal (L), højre kanal (R) og + (rød), - (sort). Hvis der tilsluttes forkert, udsendes der muligvis ingen lyd fra højttalerne. Hvis endvidere polariteten er forkert, lyder lyden muligvis mærkelig.

■ Tilslutning via bananstik (Modeller for USA, Canada, Australien, Taiwan og for Central- og Sydamerika)

Når der anvendes et bananstik, skal du stramme grebet på højttalerstikket og sætte et bananstik ind i bunden af stikken.



Relaterede links

- "Foretagelse af bi-wiring-tilslutninger" (s.24)
- "Tilslutning af en subwoofer" (s.25)
- "Skift af højttalerimpedans" (s.88)

Foretagelse af bi-wiring-tilslutninger

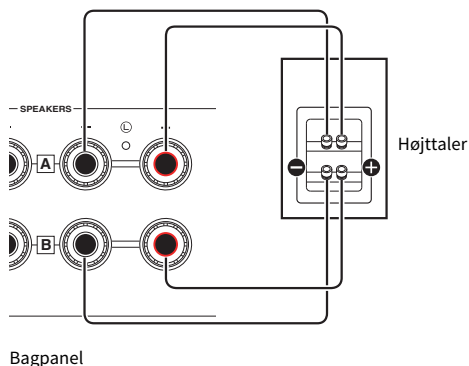
Bi-wiring muliggør, at udgang til højttalerbasenhederne (lavfrekvens) og diskant/mellemtoneområde (mellem til højfrekvens) kan blive delt og drevet særskilt. Højttalere kompatible med bi-wiring er nødvendige for disse tilslutninger.

1 Fjern den korte bjælke eller bro, som er monteret på stikkene af højttalerne.

2 Tilslut produktet og højttalerne som illustreret.

Illustrationen viser tilslutning af venstre kanal. Tilslut den højre kanal på samme måde.

Det er ok at bytte om på tilslutningerne af højttalerstikkene A og B.



BEMÆRK

- Hvis systemet er tilsluttet med bi-wiring, kan du tænde for både højttalere A og B ved at trykke på tasterne SPEAKERS A og SPEAKERS B, når strømmen er slået TIL.
- Brug højttalere med en impedans på mindst 4 ohm, og som er kompatible med bi-wiring-tilslutninger.

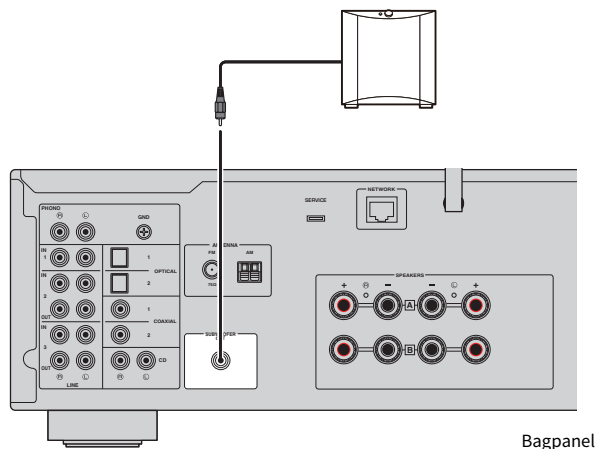
Relaterede links

"Valg af udgangshøjttalere" (s.36)

Tilslutning af en subwoofer

For at kunne anvende en subwoofer skal du tilslutte den til produktet med et monostikkabel (RCA) (kommercielt tilgængeligt).

Subwoofer (med indbygget forstærker)



Bagpanel

Tilslutning af radioantenner

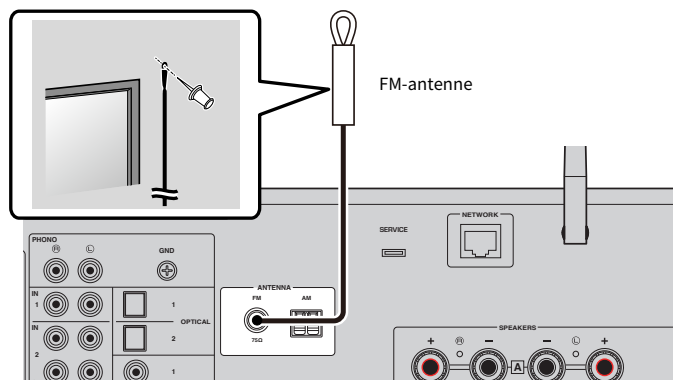
Tilslutning af en FM-antenne

Model til

USA, Canada, Kina, Korea, Asien, Taiwan, Central- og Sydamerika

Tilslut den inkluderede FM-antenne til produktet.

Efter tilslutning af FM-antennen, skal den fastgøres til en væg.



Bagpanel

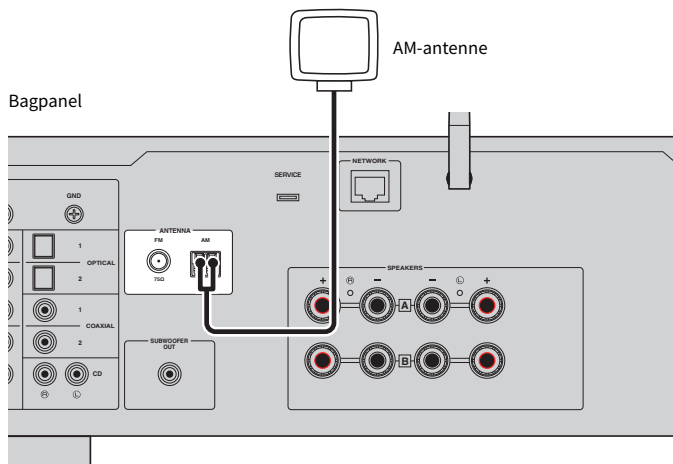
Tilslutning af en AM-antenne

Model til

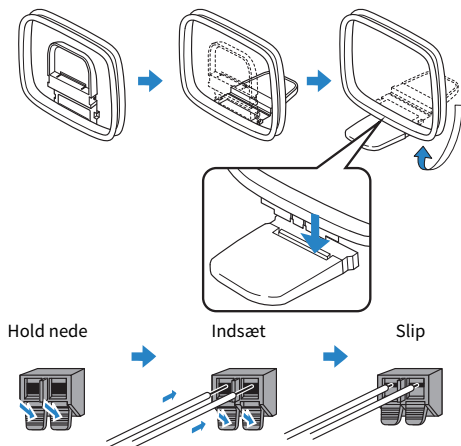
USA, Canada, Kina, Korea, Asien, Taiwan, Central- og Sydamerika

Tilslut den inkluderede AM-antenne til produktet.

Placer en AM-antenne på et flad sted, efter den er tilsluttet.



Samling og tilslutning af AM-antennen.



BEMÆRK

- Udrul kun så meget ledning fra antenneenheden, som er nødvendig for ledningsføringen.
- Ledningen til AM-antennen har ikke nogen polaritet.

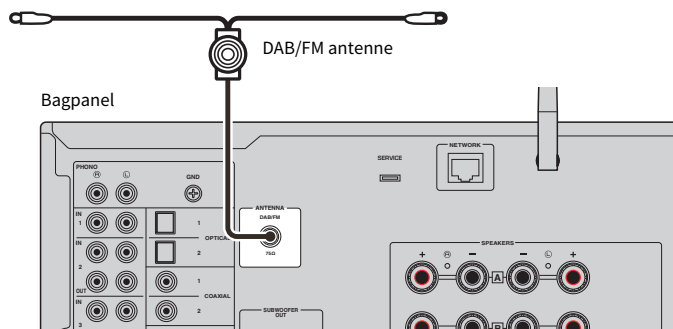
Tilslutning af en DAB/FM-antenne

Model til

Storbritannien, Europa, Rusland og Australien

Tilslut den inkluderede DAB/FM-antenne til produktet.

Fastgør antenneenderne til en væg.



BEMÆRK

- Antennen skal være strakt ud vandret.
- Hvis du ikke kan få god modtagelse på radioen, indstil højden, retningen eller placeringen af DAB/FM antennen.

Klargøring af en netværkstilslutning

For at at lave en netværkstilslutning

Dette produkt understøtter både kablede og trådløse tilslutninger.

Vælg tilslutningsmetoden i overensstemmelse med dit netværksmiljø.

Tilslutning til et netværk gør det muligt for dig at afspille internetradiostationer og musikfiler gemt på medieservere som fx computere eller en netværkstilknyttet lagerenhed (NAS).

OBS!

- Når du tilslutler produktet til internettet, skal du sørge for at tilslutte via en router for at sikre sikkerheden. Opsæt en passende adgangskode for den router, som det går gennem. Tilslut ikke direkte til kommunikationslinjer (herunder offentlige LAN'er) for telekommunikationsselskaber (mobilkommunikationsfirmaer, fastlinjeudbydere, internetudbydere osv.)

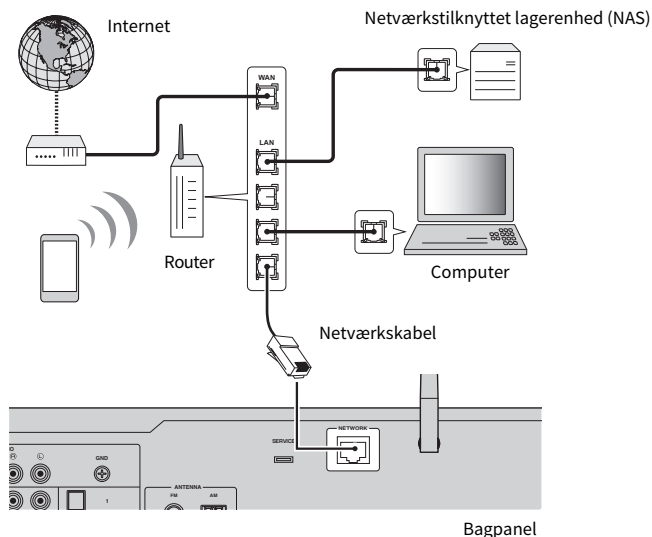
Relaterede links

- "Tilslutning af et netværkskabel (kabelforbindelse)" (s.30)
- "Klargøring af trådløs-antennen (trådløs tilslutning)" (s.31)

Tilslutning af et netværkskabel (kabelforbindelse)

Brug et netværkskabel (CAT-5 eller højere lige kabel) (kommercielt tilgængeligt) til at tilslutte produktet til routeren.

Hvis routeren er kompatibel med DHCP-servere, behøver der ikke at udføres netværksindstillinger for dette produkt.



BEMÆRK

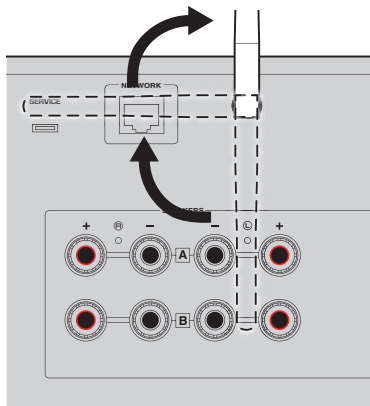
- Hvis routeren ikke er kompatibel med DHCP-servere, eller hvis du ønsker at konfigurere netværksparametrene manuelt, skal du konfigurere netværksindstillingerne.
- Brug STP (Afskærmet snoet par)-kabel til at forhindre elektromagnetisk interferens.

Relaterede links

"Konfigurering af et netværk" (s.77)

Klargøring af trådløs-antennen (trådløs tilslutning)

For at bruge en trådløs eller Bluetooth-tilslutning skal du vippe den trådløse antenne ud.



OBS!

- Ved anskaffelsen er den trådløse antenne fastgjort med tape. Træk forsigtigt tapen af og vip den trådløse antenne op som illustreret.
- Anvend ikke stor kraft på den trådløse antenne, når du vipper den op. Gøres dette, kan det beskadige den.

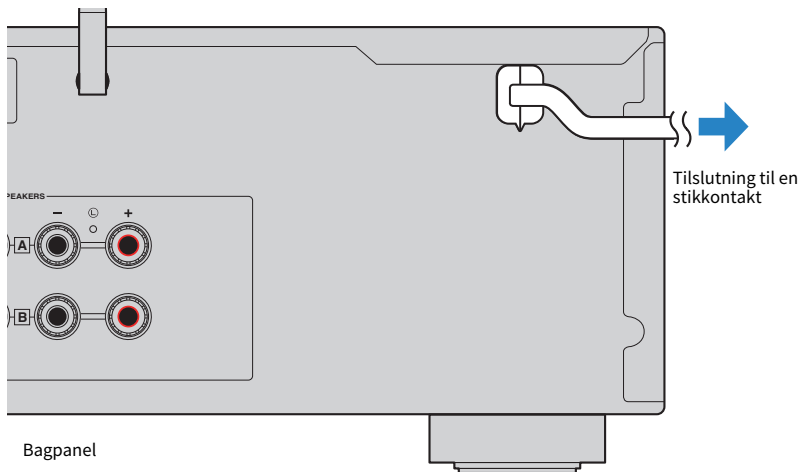
Relaterede links

- "Registrering med MusicCast-netværket" (s.35)
- "Valg af den trådløse metode for tilslutning til netværket" (s.112)

Tænding af produktet

Tilslutning af strømledningen til en stikkontakt

Tilslut strømledningen til en stikkontakt, efter du har foretaget alle tilslutningerne.



BEMÆRK

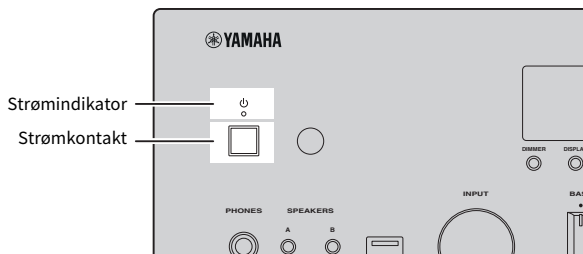
Sørg for at frakoble dette produkt fra stikkontakten, når det ikke skal anvendes i længere tid. Dette produkt forbruger en lille smule elektrisk strøm, selv når det står på standby.

Tænding for strømmen

Tænd for produktet.

1 Tryk på (Strøm)-kontakten på frontpanelet.

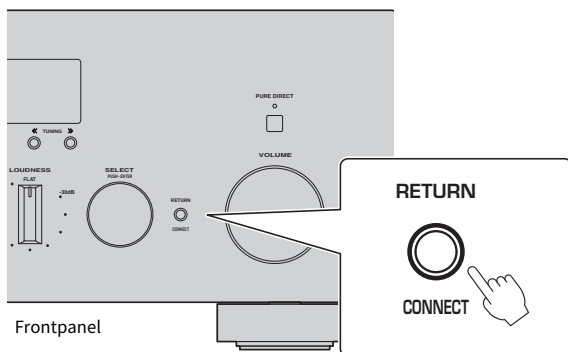
Strømmen tænder, og strømindikatoren lyser.



2 Hvis den følgende meddelelse vises på frontdisplayet, skal du trykke på RETURN på frontpanelet.

Når du tilslutter dette produkt til en router med et netværkskabel (kablet tilslutning), springes den betjening over.

Det kan muligvis tage ca. 30 sekunder, før meddelelsen vises. Delen mærket med "*" varierer afhængigt af enheden.



"WAC"-visning

- WAC (Trådløs tilbehørskonfiguration)-funktionen er til anvendelse af trådløs-indstillingerne for en iOS-enhed til en anden enhed og trådløs tilslutning til netværket. Trinene for tilslutning til et netværk vha. MusicCast Controller er forklaret i kapitlet "KLARGØRING". Der forklares derfor her, hvordan du annullerer WAC.
- WAC-meddelelsen vises den første gang, du anvender produktet, og efter det er initialiseret.



BEMÆRK

- Det tager adskillige sekunder fra strømmen er tændt, indtil lyden afspilles.
- Efter strømmen er slukket, skal du ikke prøve at tænde den igen i mindst 10 sekunder. Gøres dette, kan det muligvis frembringe noget støj.

Relaterede links

"Udførelse af en trådløs tilslutning med din iPhone (WAC)" (s.114)

■ Betjening af strømmen med fjernbetjeningen

Når  (Strøm)-kontakten på frontpanelet er slået TIL, skifter produktet mellem TIL/standby, hver gang der trykkes på  (Strøm)-kontakten på fjernbetjeningen.

BEMÆRK

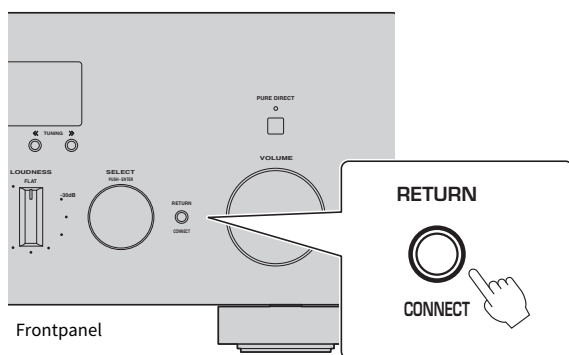
Når produktet er i standby, skal du, for at slå strømmen TIL uden brug af fjernbetjeningen, trykke på  (Strøm)-kontakten for at slå det midlertidigt FRA, og derefter trykke på den igen for at slå det TIL igen.

Konfigurering af MusicCast-indstillinger (tilslutning til et netværk)

Registrering med MusicCast-netværket

Registrer produktet til MusicCast-netværket. Du kan samtidigt konfigurere netværkstilslutningsindstillinger for produktet. Den dedikerede app "MusicCast Controller" til mobilenheder er nødvendig for at udføre indstillinger. Find "MusicCast Controller" (gratis) i App Store eller Google Play og installer den.

- 1 Start "MusicCast Controller" på din(e) mobilenhed(er) og tap på "Setup".**
- 2 Følg instruktionerne givet af "MusicCast Controller".**



BEMÆRK

- For at kunne tilslutte til netværket trådløst, skal du sikre dig, at du har SSID'et og sikkerhedsnøglen til den trådløse LAN-router (adgangspunkt), som du ønsker at anvende.
- For at konfigurere en anden eller efterfølgende MusicCast-kompatible enheder skal du tappe på "Indstillinger" > "Tilføj ny enhed" i "MusicCast Controller".

Relaterede links

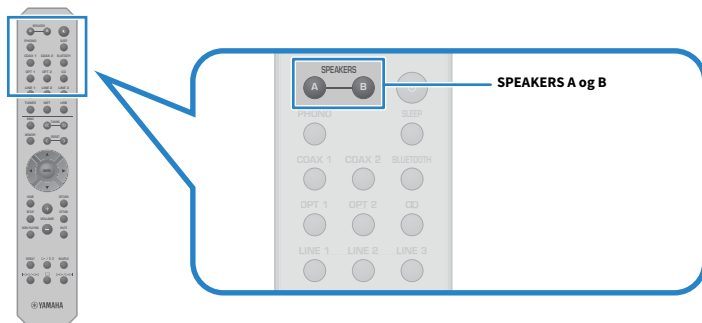
"Konfigurering af et netværk" (s.77)

AFSPILNING

Grundlæggende betjeninger

Valg af udgangshøjttalerne

Tryk på SPEAKERS A-tasten og/eller SPEAKERS B-tasten for at vælge de højttalere, der skal udsendes til. Du kan kontrollere hvilke højttalere, som er valgt via højttalerindikatoren, på frontdisplayet.



Hver tryk på SPEAKERS A- eller SPEAKERS B-tasterne tænder/slukker for de modsvarende højttalere.

Højttalerindikatorer	Udgangshøjttalere
A	Udsender fra højttalere A.
B	Udsender fra højttalere B.
A B	Udsender fra højttalere A og højttalere B.
	Ingen udgang fra hverken højttalere A eller højttalere B.

BEMÆRK

- Du kan også vælge højttalerne ved at trykke på SPEAKERS A eller SPEAKERS B på frontpanelet.
- Hvis højttalere er tilsluttet med bi-wiring, skal du tænde for både højttalere A og højttalere B.
- Når hovedtelefoner er tilsluttet, kan der ikke udsendes lyd fra højttalere.

Valg af en indgangskilde

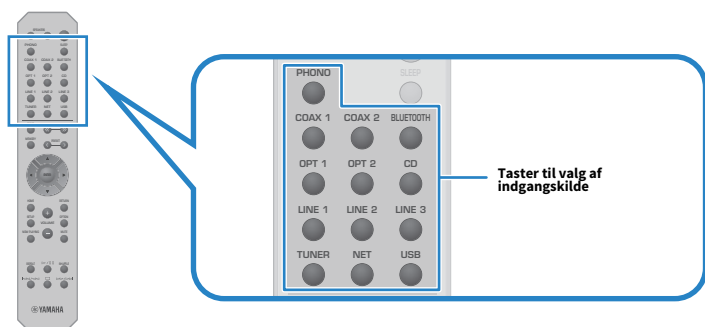
For at afspille musik skal du vælge den ønskede indgangskilde.

1 Tænd for en ekstern enhed.

2 Tryk på en tast til valg af indgangskilde for at vælge en indgangskilde.

Vælg indgangskilden fra følgende.

- PHONO-tast: pladespillerlyd indsendt via PHONO-indgangsstikkene
- COAX 1/2 taster: lyd indsendt via COAXIAL 1- eller 2-indgangsstik
- BLUETOOTH-tast: lyd fra en enhed, som fx en smartphone, tilsluttet via Bluetooth.
- OPT 1/2 taster: lyd indsendt via OPTICAL 1- eller 2-indgangsstik
- CD-tast: lyd indsendt via CD-indgangsstik
- LINE 1-3 taster: lyd indsendt via LINE 1-, 2- eller 3-indgangsstik
- TUNER-tast: lyd fra en radiostation.
- NET-tast: lyd indsendt via NETWORK-stikket eller trådløst.
- USB-tast: lyd indsendt via USB-porten.



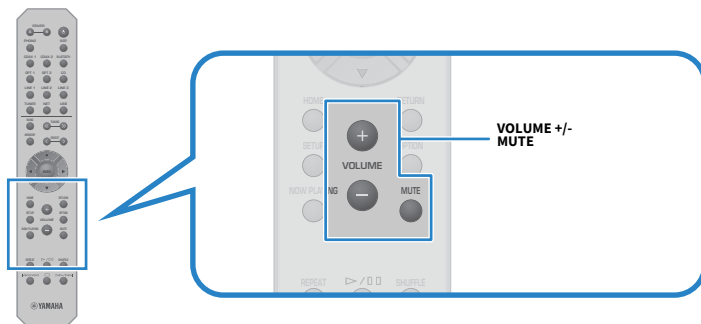
3 Betjen en ekstern enhed for at starte afspilning, eller vælg en radiostation med dette produkt.

BEMÆRK

- Du kan også dreje på INPUT på frontpanelet for at vælge indgangskilden.
- For oplysninger om betjening af din eksterne enhed skal du se dens betjeningsvejledning.

Justering af lydstyrken

Tryk på VOLUME +/--tasterne for at justere lydstyrken.



BEMÆRK

- Du kan også dreje på VOLUME på frontpanelet for at justere den.
- Tryk på MUTE-tasten slår lyden fra. Trykker du på den igen, vender lyden tilbage til dens forrige niveau.
- Du kan justere lyden som ønsket med BASS, TREBLE, BALANCE og LOUDNESS på frontpanelet.

Relaterede links

- "[Justering af bas og diskant \(BASS/TREBLE\)](#)" (s.41)
- "[Justering af venstre/højre lydstyrkebalance \(BALANCE\)](#)" (s.42)
- "[Gør det nemmere at høre bas og diskant, selv ved lave lydstyrker \(LOUDNESS\)](#)" (s.43)

Skift af frontdisplayet

Oplysningerne vis på frontdisplayet kan ændret afhængigt af den aktuelle indgangskilde.

Tryk gentagne gange på DISPLAY på frontpanelet for at vælge det element, som du ønsker at vise.



De valgte oplysninger vises efter 3 sekunder.



Følgende visningselementer er tilgængelige.

Aktuel inputkilde	Vist element
TUNER (FM/AM)	Frequency (Modeller til Storbritannien, Europa og Rusland) Data fra Radio Data System er også tilgængelige, når dette produkt er stillet ind på en Radio Data System-radiostation. For detaljer, se følgende: <ul style="list-style-type: none"> • "Viser oplysninger om Radio Data System" (s.48)
TUNER (DAB)	(Modeller til Storbritannien, Europa, Rusland og Australien) For detaljer, se følgende: <ul style="list-style-type: none"> • "Visning af DAB information" (s.49)
Bluetooth Streamingtjenester*	Track, Artist, Album
Server	
AirPlay	Track, Artist, Album, Time
USB	
Net Radio	Track, Album, Time, Station

* Visningen kan kun skiftes for visse streamingtjenester.

Justering af lyden til din præference

Nyd Pure Direct-afspilning (PURE DIRECT)

Pure Direct stopper forskellige processer og kredsløb med undtagelse af de grundlæggende til brug for afspilning, hvorved du kan nyde lyd i højere kvalitet med reduceret støj.

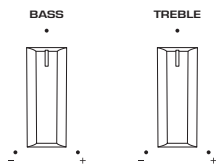
Efter tryk på PURE DIRECT for at slå den TIL, lyser PURE DIRECT-indikatoren.

BEMÆRK

- Når der anvendes Pure Direct, er følgende funktioner deaktiveret.
 - De forskellige justeringsfunktioner: BASS, TREBLE, BALANCE og LOUDNESS
 - Betjening af Option-menuen og Setup-menuen
 - Indikationer på frontdisplayet (når der ikke udføres nogen betjening)
- Når der anvendes Pure Direct, er overførsler til MusicCast Network ikke til rådighed, med undtagelse af netværksindhold og Bluetooth-enheder.

Justering af bas og diskant (BASS/TREBLE)

Du kan justere niveauet for højfrekvensområde (diskant) og lavfrekvensområde (bas) individuelt.



■ Justering af bassen

Når du føler at bassen er for svag, skal du dreje BASS mod højre for at forøge den. Når du føler, at bassen er for kraftig, skal du dreje BASS mod venstre for at reducere den.

Den har flade egenskaber, når den er indstillet til midten.

Indstillingsområde: -10 dB til 0 til +10 dB (20 Hz)

■ Justering af diskanten

Når du føler, at diskanten er for svag, skal du dreje TREBLE mod højre for at forøge den. Når du føler, at bassen er for kraftig, skal du dreje TREBLE mod venstre for at reducere den.

Den har flade egenskaber, når den er indstillet til midten.

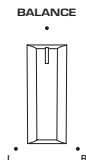
Indstillingsområde: -10 dB til 0 til +10 dB (20 kHz)

BEMÆRK

Når Pure Direct anvendes, er indstillingerne deaktiveret (venstre og højre kanaler er fastsat på 0 dB).

Justering af venstre/højre lydstyrkebalance (BALANCE)

Enhver ubalance i lydstyrken pga. placering af højttalerne og/eller forhold i rummet kan blive korrigeret ved at justere balancen af lydstyrken mellem venstre og højre højttalere.



Drej BALANCE til venstre eller højre for at justere den venstre kanal (L) eller den højre kanal (R). Når den drejes helt til venstre eller højre, slår den lyden fra på den modsatte kanal.

BEMÆRK

Når Pure Direct anvendes, er indstillingen deaktiveret (venstre og højre kanaler er fastsat på 0 dB).

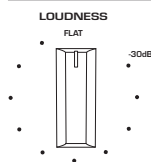
Gør det nemmere at høre bas og diskant, selv ved lave lydstyrker (LOUDNESS)

Den sænker lydstyrken af mellemtoneområdet og giver lytteren mulighed for at nyde naturlig lyd, selv ved lave lydstyrker, ved at kompensere for den menneskelige auditive karakteristisk, som gør det svært at høre bas og diskant ved lave lydstyrker.



FORSIGTIG

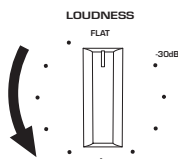
- Hvis du slår Pure Direct TIL efter justering af LOUDNESS, omgår indgangssignalet loudness-kontrolfunktionen, og lydstyrken forøges pludseligt. For at beskytte dine ører og dine højttalere mod skade, skal du altid kontrollere tilstanden af LOUDNESS, inden du slår Pure Direct TIL. Hvis den er sat til nogen anden position end FLAT, skal du skrue ned for lydstyrken.



1 Placer LOUDNESS i FLAT-positionen.

2 Drej VOLUME op til det maksimale niveau, som du normalt lytter til musik ved.

3 Drej LOUDNESS mod uret til en moderat lydstyrke.



BEMÆRK

- Når der anvendes Pure Direct, er indstillingerne deaktiveret (svarende til FLAT-positionen).
- Efter indstillingerne er udført, skal du justere den igen, hvis loudness-effekten er for kraftig (eller svag), når der afspilles ved din ønskede lydstyrke.

Lytning til radioen

Forberedelse til lytning til radioen





Indstilling af frekvensintervallerne

Model til

Asien, Taiwan, Central- og Sydamerika

Indstil intervallerne for radioindstillingsfrekvens på dette produkt afhængigt af dit land eller din region.

Fra fabrikken er frekvensintervalindstillingen angivet til 50 kHz for FM og 9 kHz for AM. Afhængigt af dit land eller din region skal du indstille frekvensintervallerne til 100 kHz for FM og 10 kHz for AM.

- 1 Tryk på  (Strøm)-kontakten på frontpanelet for at slukke for strømmen.**
- 2 Mens du trykker på RETURN på frontpanelet, skal du trykke på  (Strøm)-kontakten.**
- 3 Drej på SELECT på frontpanelet for at vælge "TU (Frequency Step)".**
- 4 Tryk på SELECT for at vælge "FM100/AM10".**
- 5 Tryk på  (Strøm)-kontakten for at slå den FRA.**
- 6 Tryk på  (Strøm)-kontakten igen for at slå den TIL igen.**

Dette afslutter indstillingerne.

BEMÆRK

Forudindstilling (registrerede radiostationer) og frekvens vil blive initialiseret, hvis du ændrer trinene for radioindstillingsfrekvens.

Relaterede links

"Ændring af FM/AM-indstillingsfrekvensindstillingen" (s.90)

Forberedelse af DAB tuning

Model til

Storbritannien, Europa, Rusland og Australien

Inden lytning til DAB (Digital Audio Broadcasting)-radio skal du udføre en indledende scanning for at registrere DAB-radiostationer automatisk.

- 1 Skift indgangen til "TUNER".**
- 2 Tryk på BAND-tasten for at vælge DAB-båndet.**



Den indledende scanning starter efter 3 sekunder. Når den indledende scanning er færdig, tuner dette produkt automatisk ind til den første DAB-radiostation i rækkefølge efter frekvens.

BEMÆRK

- DAB anvender digitale signaler for at give en bedre lyd og mere stabil modtagelse i forhold til analoge signaler. Dette produkt kan også modtage DAB+ (en opgraderet version af DAB), der gør det muligt for flere stationer at bruge MPEG-4 HE-AAC v2-lydcodec, der har en mere effektiv transmissionsmetode.
- Sørg for at kontrollere DAB-dækningen i dit område, fordi ikke alle områder er omfattet. For en liste over landsdækkende DAB-statusser og verdensomspændende DAB-frekvenser, se WorldDMB online på <http://www.worlddab.org/>.
- Hvis der ikke findes nogen DAB-radiostationer vha. den indledende scanning, vil frontdisplayet skifte til "Off Air".
- For at udføre en indledende scanning igen, efter at nogle DAB-radiostationer er gemt, skal du vælge "Init Scan (Initial Scan)" i menuen Option. Hvis du udfører en indledende scanning igen, slettes de DAB-radiostationer, der aktuelt er registreret til de forudindstillede numre.
- Du kan kontrollere modtagestykken på hver DAB-kanaletiket. Vælg "Tune AID" i menuen Option.

Relaterede links

- "Kontrol af modtagestykken for hver DAB-kanal" (s.68)
- "Udfører en indledende scanning for DAB radiomodtagelse" (s.67)

■ DAB frekvensinformation

Dette produkt understøtter kun bånd III (174 til 240 MHz).

Frekvens	Kanalnavn
174,928 MHz	5A
176,640 MHz	5B
178,352 MHz	5C
180,064 MHz	5D
181,936 MHz	6A
183,648 MHz	6B
185,360 MHz	6C
187,072 MHz	6D
188,928 MHz	7A
190,640 MHz	7B

Frekvens	Kanalnavn
192,352 MHz	7C
194,064 MHz	7D
195,936 MHz	8A
197,648 MHz	8B
199,360 MHz	8C
201,072 MHz	8D
202,928 MHz	9A
204,640 MHz	9B
206,352 MHz	9C
208,064 MHz	9D
209,936 MHz	10A
211,648 MHz	10B
213,360 MHz	10C
215,072 MHz	10D
216,928 MHz	11A
218,640 MHz	11B
220,352 MHz	11C
222,064 MHz	11D
223,936 MHz	12A
225,648 MHz	12B
227,360 MHz	12C
229,072 MHz	12D
230,784 MHz	13A
232,496 MHz	13B
234,208 MHz	13C
235,776 MHz	13D
237,488 MHz	13E
239,200 MHz	13F

Valg en radiostation

Du kan anvende dette produkts indbyggede tuner til at lytte til radioen.

1 Skift indgangen til "TUNER".

2 Tryk på **BAND**-tasten for at skifte til det næste bånd for modtagelse.

- FM/AM (Modeller for USA, Canada, Kina, Korea, Asien, Taiwan og for Central- og Sydamerika)
- DAB/FM (Modeller til Storbritannien, Europa, Rusland og Australien)

3 Vælg en radiostation.

- For at angive en frekvens til valg af en radiostation skal du trykke gentagne gange på TUNING-tasten. Du kan også trykke og holde på TUNING-tasten for automatisk at vælge en station.



TUNED-indikatoren lyser, når der modtages en radiostation.

Hvis den er i stereo, lyser STEREO-indikatoren også.

BEMÆRK

FM-radiomodtagelsesmetoden (stereo eller mono) kan skiftes vha. gentagne tryk på MODE på frontpanelet. Når modtagelse af en FM-radio er ustabil, kan det muligvis hjælpe at skifte til monomodtagelse.

Relaterede links

- "Automatisk registrering af FM-radiostationer (automatisk forudindstilling)" (s.50)
- "Manuel registrering af radiostationer" (s.51)

Viser oplysninger om Radio Data System

Model til

Storbritannien, Europa og Rusland

Radio Data System er et dataoverførselssystem, der bruges af FM-stationer. Dette produkt kan modtage forskellige former for data, såsom "Program Service", "Program Type", "Radio Text" og "Clock Time", når den er stillet ind på en radiostation med Radio Data System.

- 1 Stil ind på den ønskede Radio Data System-radiostation.**
- 2 Tryk på DISPLAY på frontpanelet for at vælge mellem de forskellige visningselementer.**

Informationen vises på frontdisplayet.

Frequency	Frekvens
Program Service	Navnet på programtjenesten
Program Type	Aktuel programtype
Radio Text	Oplysninger om det aktuelle program
Clock Time	Det aktuelle klokkeslæt

BEMÆRK

- "----" vises i "Program Service", "Program Type", "Radio Text" og "Clock Time", hvis radiostationen ikke leverer Radio Data System-servicen.
- Vi anbefaler, at du bruger "Auto Preset" til at stille ind på Radio Data System-stationer.

Relaterede links

"Automatisk registrering af FM-radiostationer (automatisk forudindstilling)" (s.50)

Visning af DAB information

Model til

Storbritannien, Europa, Rusland og Australien

Dette produkt kan modtage forskellige typer DAB-information, når den er tunet ind på en DAB-station.

- 1 Stil ind på den ønskede DAB-radiostation.**
- 2 Tryk på DISPLAY på frontpanelet for at vælge mellem de forskellige visningselementer.**

Informationen vises på frontdisplayet.



Service Label	Stationens navn
Dynamic Label	Oplysninger om den aktuelle station
Ensemble Label	Ensemble navn
Program Type	Stationens genre
Date And Time	Aktuel dato og klokkeslæt
Audio Mode	Lydtilstand (mono/stereo) og bithastighed
CH Label/Freq. (Frequency)	Kanal og frekvens
Signal Quality	Signalets modtagelseskvalitet (0 [ingen] til 100 [bedste])

BEMÆRK

Nogle informationer er måske ikke tilgængelige afhængigt af den valgte DAB radiostation, og der vises "---".

Automatisk registrering af FM-radiostationer (automatisk forudindstilling)

Denne funktion registrerer automatisk FM-stationer med det kraftigste signal til forudindstillingsnumre.

1 Skift indgangen til "TUNER".

2 Tryk på OPTION-tasten.

3 Vælg "Auto Preset" med piletasterne (▲/▼) og tryk derefter på ENTER-tasten.

For at angive et forudindstillingsnummer til start af automatisk forudindstilling skal du bruge PRESET eller piletasterne (▲/▼) til at vælge forudindstillingsnummeret inden for 5 sekunder, og derefter trykke på ENTER-tasten.

Automatisk forudindstilling begynder, og "SEARCHING" vises under den automatiske forudindstillingsproces.

Når først den automatiske forudindstilling er gennemført, vises "FINISHED", og menuen Option lukker automatisk.

BEMÆRK

- Der kan maksimalt registreres 40 radiostationer.
- For at annullere automatisk forudindstilling skal du trykke på RETURN-tasten.
- (Modeller til Storbritannien, Europa og Rusland) Den automatiske forudindstillingsfunktion registrerer kun Radio Data System-radiostationer.

Relaterede links

- "Valg en radiostation" (s.47)
- "Manuel registrering af radiostationer" (s.51)
- "Genkaldelse af en registreret radiostation" (s.52)

Manuel registrering af radiostationer

Du kan vælge en radiostation og registrere den til et forudindstillet nummer.

1 Vælg en radiostation.

2 Tryk på MEMORY-tasten.



3 Vælg forudindstillingsnummeret for at registrere med PRESET-tasten.

4 Tryk på MEMORY-tasten.



Dette afsluttes registreringen.

BEMÆRK

- Der kan maksimalt registreres 40 radiostationer.
- For at registrere en radiostation til det næste tomme nummer fra det tidligere forudindstillingsnummer skal du trykke på MEMORY-tasten i ca. 3 sekunder, mens du er på den ønskede radiostation.
- For at gå tilbage til den oprindelige visning uden registrering skal du trykke på RETURN-tasten.
- Efter 30 sekunders inaktivitet vender visningen automatisk tilbage til den forrige visning.

Relaterede links

- "Valg en radiostation" (s.47)
- "Automatisk registrering af FM-radiostationer (automatisk forudindstilling)" (s.50)
- "Genkaldelse af en registreret radiostation" (s.52)

Genkaldelse af en registreret radiostation

Dette genkalder en radiostation (forudindstillet station), som er registreret til et forudindstillingsnummer.

1 Skift indgangen til "TUNER".

2 Tryk på PRESET-tasten for at vælge forudindstillingsnummeret.

Den registrerede radiostation genkaldes.

BEMÆRK

- Alle forudindstillingsnumre uden nogen registrering overspringes.
- Hvis der ikke er registreret nogen radiostationer, vises "No Presets" på frontdisplayet.

Fjernelse af registreringen af en radiostation

Dette forklarer, hvordan du fjerner registreringen af en forudindstillet radiostation.

- 1 Skift indgangen til "TUNER".**
- 2 Tryk på OPTION-tasten.**
- 3 Vælg "Clear Preset" med piletasterne (▲/▼) og tryk derefter på ENTER-tasten.**
- 4 Brug PRESET-tasten eller piletasterne (▲/▼) til at vælge det forudindstillingsnummer, som skal fjernes, og tryk derefter på ENTER-tasten.**
Når først registreringen er fjernet, vises "Cleared", og det næste forudindstillingsnummer vises.
- 5 For at fjerne et andet forudindstillingsnummer skal du gentage trin 4.**
- 6 Tryk på OPTION-tasten.**

Dette afslutter fjernelsen af registreringen.

BEMÆRK

Registrerede radiostationer (forudindstillede stationer) kan også fjernes vha. frontpanelet. Tryk på CLEAR på frontpanelet og brug derefter PRESET til at vælge det forudindstillingsnummer, som du ønsker at fjerne. Tryk derefter på SELECT eller CLEAR for at fjerne forudindstillingen.

Afspilning via en Bluetooth®-tilslutning

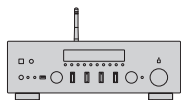
Afspilning af lyden fra en Bluetooth-enhed på dette produkt (lydmodtagelse)

Dette produkt kan afspille musikfiler og lignende gemt på en Bluetooth-enhed (som fx en smartphone).



FORSIGTIG

- Hvis du justerer lydstyrken på Bluetooth-enheden, kan den blive uventet høj og forårsage skade på din hørelse og/eller udstyr. Hvis lydstyrken pludselig bliver for høj under afspilning, skal du straks stoppe afspilning.



Dette produkt



Bluetooth-enhed
(smartphone osv.)

1 Skift indgangen til "Bluetooth".

2 Vælg dette produkt (netværksnavn på dette produkt) på Bluetooth-enheden.

Hvis der kræves en adgangskode, skal du indtaste tallet "0000".

3 Afspil musikken på Bluetooth-enheden.

BEMÆRK

- Hvis en parret Bluetooth-enhed registreres, skifter indgangen, og enheden tilsluttes automatisk. For at tilslutte en anden Bluetooth-enhed skal du først afbryde den aktuelle tilslutning.
- Du kan anvende ►/■ (Afspil/Pause)-tasten og ■ (Stop)-tasten til at kontrollere afspilning på din Bluetooth-enhed.
- Lydstyrken på dette produkt kan kontrolleres fra Bluetooth-enheden, mens den afspiller.
- For at frakoble Bluetooth-enheden skal gøre ét af følgende.
 - Udfør en frakoblingsbetjening på Bluetooth-enheden.
 - Tryk på BLUETOOTH-tasten i 3 sekunder (det kan muligvis tage lidt tid at frakoble).
 - Skift indgangen af dette produkt til noget andet end "Bluetooth".
 - Skift "Bluetooth" i Setup-menuen til "Off".
- Bluetooth-indikatoren på frontdisplayet lyser, når der er tilsluttet en Bluetooth-enhed.
- Gentagne tryk på DISPLAY på frontpanelet under afspilning giver dig mulighed for at skifte den afspilningsinformation, som vises på frontdisplayet.

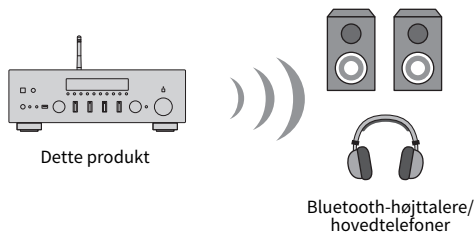
Relaterede links

- "Konfigurering af Bluetooth" (s.82)
- "Indstilling af lydstyrkesammenkobling med dette produkt, når der afspilles en AirPlay/Bluetooth-enhed" (s.69)
- "Skift af frontdisplayet" (s.39)

Afspilning af dette produkts lyd gennem Bluetooth-højttalere/hovedtelefoner (lydtransmission)

Du kan udsende lyden afspillet på dette produkt til Bluetooth-højttalere/hovedtelefoner.

Tilslut kun til Bluetooth-højttalere/hovedtelefoner, som har lydstyrkejustering. Dette produkt kan ikke justere deres lydstyrke.



- 1 Vælg en anden indgang end "Bluetooth".**
- 2 Sæt de Bluetooth-højttalere/hovedtelefoner, som du gerne vil tilslutte, ind i parringstilstand.**
- 3 Vælg indgangskilden med MusicCast Controller-appen.**
- 4 Tap på indstillinger-ikonet på afspilningsskærmen.**
- 5 Tap på "Bluetooth transmission" på lydindstillinger-skærmen.**
- 6 Slå "Aktiver Bluetooth Transmission" til fra indstillingsskærmen for Bluetooth-transmission.**
- 7 Vælg de Bluetooth-højttalere/hovedtelefoner, der skal sendes til.**

Når først tilslutningen er gennemført, udsendes lyden fra Bluetooth-højttalere/hovedtelefonerne.

BEMÆRK

- Juster lydstyrken på den tilsluttede Bluetooth-enhed.
- Den afspillede lyd udsendes også fra højttalere tilsluttet til dette produkt.
- AirPlay-, DSD- og PCM-lyd, som overstiger 192 kHz, kan ikke transmitteres.
- Når der anvendes Pure Direct, kan lyden fra andre indgangskilder end netværksindhold ikke transmitteres.
- Lyd kan ikke sendes og modtages på samme tid via Bluetooth-funktionen.
- For at frakoble Bluetooth-enheden skal gøre ét af følgende.
 - Udfør en frakoblingsbetjening på Bluetooth-enheden.
 - Skift indgangen af dette produkt til "Bluetooth".
 - Skift "Bluetooth" i Setup-menuen til "Off".
- Bluetooth-indikatoren på frontdisplayet lyser, når der er tilsluttet en Bluetooth-enhed.

Relaterede links

"Konfigurering af Bluetooth" (s.82)

Lytning til musik via AirPlay

Afspilning af musik via AirPlay

Du kan afspille musik og andet indhold på dette produkt via AirPlay. Tap (eller klik) på AirPlay-ikonet på din iPhone eller iTunes/Music og vælg dette produkt som udgangsdestinationen.



FORSIGTIG

- Lydstyrken kan muligvis blive højere end forventet, når du justerer den på din AirPlay-enhed, hvilket kan skade din hørelse og/eller din enhed. Hvis lydstyrken pludselig bliver for høj under afspilning, skal du straks stoppe afspilning.

Forklaring af tastbetjener: afspilningstaster

- ►/■ (Afspil/Pause)-tast: starter afspilning eller sætter den på pause.
- ■ (Stop)-tast: stopper afspilning.
- ◀◀/▶▶ (Spring over) eller ▶▶/▶▶▶ (Spring over)-tasterne: Bruges til at springe til begyndelsen af den aktuelle sang eller til begyndelsen af den næste.
- REPEAT-tast: ændrer afspilningstilstanden til gentag afspilning.
- SHUFFLE-tast: ændrer afspilningstilstanden til afspilning i vilkårlig rækkefølge.

Forklaring af tastbetjener: afspilningsinformation

- DISPLAY (Frontpanel): Gentagne tryk under afspilning giver dig mulighed for at skifte den afspilningsinformation, som vises på frontdisplayet.

BEMÆRK

- Du kan indstille dette produkt TIL at tænde automatisk, når din AirPlay-enhed begynder at afspille.
- Du kan ændre netværksnavnet for dette produkt, som vises på din AirPlay-enhed.
- Du kan kontrollere lydstyrken af dette produkt fra AirPlay-enheden under afspilning.
- Produktet er kompatibelt med AirPlay 2.
- For oplysninger om AirPlay skal du se Apple's officielle webside.
- AirPlay-lyd kan ikke transmitteres til MusicCast Network.

Relaterede links

- "Konfigurering af et netværk" (s.77)
- "Indstilling af lydstyrkesammenkobling med dette produkt, når der afspilles en AirPlay/Bluetooth-enhed" (s.69)
- "Skift af frontdisplayet" (s.39)

Lytning til internetradio

Valg af en internetradiostation

Når dette produkt er tilsluttet til et netværk, kan du vælge og afspille internetradiostationer.

1 Tryk gentagne gange på NET-tasten på fjernbetjeningen for at skifte indgangen til "Net Radio".

2 Vælg indholdet med piletasterne og tryk på ENTER-tasten.

Den starter afspilning.

Forklaring af tastbetjeningen: afspilningstaster

- ▶/■ (Afspil/Pause)-tast: starter afspilning (kan ikke sætte den på pause).
- (Stop)-tast: stopper afspilning.

Forklaring af tastbetjeningen: afspilningsinformation

- NOW PLAYING-tast: viser afspilningsinformation for internetradiostationen på frontdisplayet.
- DISPLAY (Frontpanel): Gentagne tryk under afspilning giver dig mulighed for at skifte den afspilningsinformation, som vises på frontdisplayet.

Forklaring af tastbetjeningen: indholdsrelateret

- Piletaster: Bruges til at vælge kategorier, som fx internetradiostation eller genrer.
- ENTER-tast: Tryk, når der er valgt en internetradiostation, for at starte med at afspille den. Når der vælges en kategori, skal du trykke for at flytte ét niveau ned.
- RETURN-tast: viser ét niveau op.
- HOME-tast: viser det allerøverste niveau.

BEMÆRK

- Du kan registrere dit favoritindhold til forudindstillinger og derefter nemt genkalde den.
- Visse internetradiostationer er muligvis ikke altid til rådighed.
- Dette funktion bruger den airable.Radio-tjenesten. airable er en tjeneste leveret af firmaet airable GmbH. Denne tjeneste kan blive ændret, suspenderes eller ophøre uden varsel. Bemærk at Yamaha Corporation på ingen måde er ansvarlig for dette.

Relaterede links

- "For at lave en netværkstilslutning" (s.29)
- "Registrering af dit favoritindhold til forudindstillinger" (s.71)
- "Skift af frontdisplayet" (s.39)

Lytning til streamingtjenester

Lytning til streamingtjenester

Når dette produkt er tilsluttet til et netværk, kan du afspille indhold distribueret af forskellige streamingtjenester.

For oplysninger om understøttede streamingtjenester skal du gå til produktinformationssiderne på Yamaha-websiden eller se MusicCast Controller.

Følgende webside giver også supplerende oplysninger om forskellige streamingtjenester.

<https://manual.yamaha.com/av/mc/ss/>

BEMÆRK

- Vise streamingtjenester kræver et abonnement til deres betalte tjenester. For detaljer om hver enkelt tjenesteudbyder skal du se dens officielle website.
- Streamingtjenester kan blive ændret, suspenderes eller ophøre uden varsel. Bemærk at Yamaha Corporation på ingen måde er ansvarlig for dette.

Relaterede links

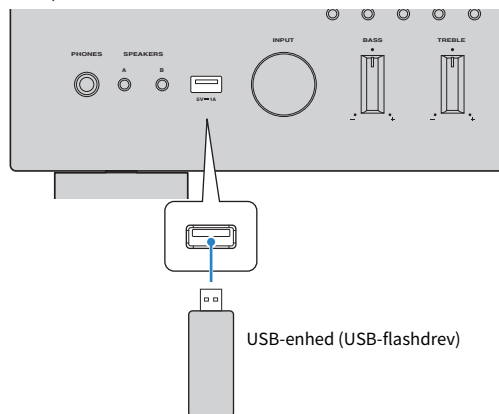
- "Konfigurering af et netværk" (s.77)
- "Registrering med MusicCast-netværket" (s.35)

Afspilning af musik på en USB-enhed

Afspilning af musik på en USB-enhed

Dette forklarer, hvordan du afspiller musikfiler, der er gemt på en USB-enhed, på dette produkt.

Frontpanel



1 Tilslut USB-enheden til USB-porten.

2 Skift indgangen til "USB".



3 Vælg indholdet med piletasterne og tryk på ENTER-tasten.

Når først du vælger en sang, begynder den at afspille.

Forklaring af tastbetjeninger: afspilningstaster

- ▶/■ (Afspil/Pause)-tast: starter afspilning eller sætter den på pause.
- (Stop)-tast: stopper afspilning.
- ◀◀/▶▶ (Spring over) eller ▶▶/▶▶ (Spring over)-tasterne: Bruges til at springe til begyndelsen af den aktuelle sang eller til begyndelsen af den næste.
- REPEAT-tast: ændrer afspilningstilstanden til gentag afspilning. Kontroller indstillingerne på frontdisplayet.
 - Off: deaktiverer tilstanden gentag afspilning.
 - One: gentager afspilning af den aktuelle sang.
 - All: gentager afspilning af alle sangene i albummet (eller i mappen).

- SHUFFLE-tast: ændrer afspilningstilstanden til afspilning i vilkårlig rækkefølge. Kontroller indstillingerne på frontdisplayet.
 - Off: deaktiverer tilstanden afspilning i vilkårlig rækkefølge.
 - On: afspiller alle sangene i albummet (eller i mappen) i vilkårlig rækkefølge.

Forklaring af tastbetjening: afspilningsinformation

- NOW PLAYING-tast: viser afspilningsinformation på frontdisplayet for den sang, som afspilles.
- DISPLAY (Frontpanel): Gentagne tryk under afspilning giver dig mulighed for at skifte den afspilningsinformation, som vises på frontdisplayet.

Forklaring af tastbetjening: indholdsrelateret

- Piletaster: til valg af musikfiler, mapper osv.
- ENTER-tast: tryk, når en mappe er valgt, for at flytte et niveau ned. Tryk, når der er valgt en musikfil, for at starte med at afspille den.
- RETURN-tast: viser ét niveau op.
- HOME-tast: viser det allerøverste niveau.

BEMÆRK

- Når der er mange filer, kan det muligvis tage tid at indlæse dem. I sådan et tilfælde vises "Loading..." på frontdisplayet.
- Visse teksttegn er muligvis ikke til rådighed, og der vises "_".
- Der kan afspilles op til 500 sange. Det maksimale antal sange er muligvis lavere, afhængigt af mappestrukturen.
- Husk at stoppe afspilning, inden du fjerner USB-enheden.
- USB-enheder bør tilsluttes direkte til USB-porten på produktet. Brug ikke forlænger-kablet osv.
- Der forsynes ikke strøm til USB-enheden, mens produktet er i standby. USB-porten er ikke til opladning af enheder.
- Du kan registrere dit favoritindhold til forudindstillinger og derefter nemt genkalde den.
- Når en USB-enhed tilsluttes til dette produkt for første gang, afspilles den første sang i den allerøverste mappe (rod-mappen) automatisk.

Relaterede links

- "Understøttede USB-enheder" (s.117)
- "Understøttede filformater på dette produkt (netværk/USB)" (s.118)
- "Indstilling af automatisk afspilning" (s.70)
- "Skift af frontdisplayet" (s.39)
- "Registrering af dit favoritindhold til forudindstillinger" (s.71)

Afspilning af sange på medieservere (PC/NAS)

Afspilning af sange på medieservere (PC/NAS)

Når dette produkt er tilsluttet til et netværk, kan det afspille musikfiler gemt på en medieserver, som er tilsluttet til den samme server.

BEMÆRK

Det er nødvendigt at aktivere mediedelingsindstillingen på hver enkelt enhed eller medieserversoftware på forhånd. Se brugervejledningen for hver enkelt enhed og software for flere detaljer.

- 1 Tryk gentagne gange på NET-tasten på fjernbetjeningen for at skifte indgangen til "Server".



- 2 Vælg en medieserver med piletasterne og tryk derefter på ENTER-tasten.
- 3 Vælg indholdet med piletasterne og tryk på ENTER-tasten.

Når først du vælger en sang, begynder den at afspille.

Forklaring af tastbetjeningen: afspilningstaster

- ▶/■ (Afspil/Pause)-tast: starter afspilning eller sætter den på pause.
- (Stop)-tast: stopper afspilning.
- ◀◀/▶▶ (Spring over) eller ▶▶/▶▶ (Spring over)-tasterne: Bruges til at springe til begyndelsen af den aktuelle sang eller til begyndelsen af den næste.
- REPEAT-tast: ændrer afspilningstilstanden til gentag afspilning. Kontroller indstillingerne på frontdisplayet.
 - Off: deaktiverer tilstanden gentag afspilning.
 - One: gentager afspilning af den aktuelle sang.
 - All: gentager afspilning af alle sangene i albummet (eller i mappen).
- SHUFFLE-tast: ændrer afspilningstilstanden til afspilning i vilkårlig rækkefølge. Kontroller indstillingerne på frontdisplayet.
 - Off: deaktiverer tilstanden afspilning i vilkårlig rækkefølge.
 - On: afspiller alle sangene i albummet (eller i mappen) i vilkårlig rækkefølge.

Forklaring af tastbetjeningen: afspilningsinformation

- NOW PLAYING-tast: viser afspilningsinformation på frontdisplayet for den sang, som afspilles.
- DISPLAY (Frontpanel): Gentagne tryk under afspilning giver dig mulighed for at skifte den afspilningsinformation, som vises på frontdisplayet.

Forklaring af tastbetjeningen: indholdsrelateret

- Piletaster: til valg af musikfiler, mapper osv.

AFSPILNING > Afspilning af sange på medieservere (PC/NAS)

- ENTER-tast: tryk, når en mappe er valgt, for at flytte et niveau ned. Tryk, når der er valgt en musikfil, for at starte med at afspille den.
- RETURN-tast: viser ét niveau op.
- HOME-tast: viser det allerøverste niveau.

BEMÆRK

- Du kan konfigurere den, så dette produkt automatisk tændes, når du begynder at afspille musik på medieserveren.
- Hvis lyden afbrydes ved tilslutning til et trådløst netværk, skal du tilslutte til et kablet netværk.
- Afspilning kan kontrolleres fra en digital mediekontrolenhed (DMC).
- Du kan registrere dit favoritindhold til forudindstillinger og derefter nemt genkalde den.

Relaterede links

- "Indstilling af automatisk afspilning" (s.70)
- "Konfigurering af et netværk" (s.77)
- "Registrering af dit favoritindhold til forudindstillinger" (s.71)
- "Understøttede filformater på dette produkt (netværk/USB)" (s.118)
- "Skift af frontdisplayet" (s.39)

Option-menu (indstillinger for enkelt indgangskilde)

Grundlæggende betjening af Option-menuen

Du kan indstille afspilningsrelaterede funktioner til at passe til den kilde, som aktuelt afspilles. De grundlæggende betjeningsmetoder i menuen Option er som følger.

1 Tryk på **OPTION**-tasten.



2 Brug piletasterne (**▲/▼**) til at vælge et element, og tryk på **ENTER**-tasten.

For at gå et niveau tilbage i menuen skal du trykke på RETURN-tasten.

3 Vælg den ønskede indstilling med piletasterne (**◀/▶**).

4 Tryk på **OPTION**-tasten.

Dette afslutter konfigurationen.

Relaterede links

- "Menustruktur" (s.74)
- "Liste over Option-menu" (s.64)

Liste over Option-menu

De følgende indstillinger er til rådighed i Option-menuen.

Element	Side
Volume Trim	65
Signal Info.	In. Trim (Input Trim) 66
	FORMAT 66
	SAMPLING 66
Auto Preset	50
Clear Preset	53
Init Scan (Initial Scan)	67
Tune AID	68
Vol. Interlock (Volume Interlock)	69
Auto Playback	70

BEMÆRK

De indstillinger, som er til rådighed på Option-menuen, varierer med indgangskilden. Det er kun elementer, som kan konfigureres, der vises på frontdisplayet.

Korrigerig af forskel i lydstyrke mellem indgangskilder

Du kan korrigerig forskel i lydstyrke mellem indgangskilder. Hvis det generer dig, når lydstyrken bliver højere/lavere, når du ændrer indgangskilden, skal du bruge denne indstilling til at fintune dem.

Option-menu

"Volume Trim" > "In. Trim (Input Trim)"

Indstillingsværdi

-10,0 dB til +10,0 dB (0,5 dB intervaller)

Standardværdi

0,0 dB

BEMÆRK

Hver indgangskilde kan indstilles individuelt.

Relaterede links

"Grundlæggende betjening af Option-menuen" (s.63)

Visning af lydsignaloplysninger

■ Visning af formatoplysninger

Du kan få vist formatoplysninger for det lydsignal, der afspilles.

Option-menu

"Signal Info." > "FORMAT"

Relaterede links

"Grundlæggende betjening af Option-menuen" (s.63)

■ Visning af samplingsfrekvensen

Du kan få vist samplingsfrekvensen for det lydsignal, der afspilles.

Option-menu

"Signal Info." > "SAMPLING"

Relaterede links

"Grundlæggende betjening af Option-menuen" (s.63)

Udfører en indledende scanning for DAB radiomodtagelse

Model til

Storbritannien, Europa, Rusland og Australien

Udfører en indledende scanning for at søge efter DAB-radiostationer.

Option-menu

"Init Scan (Initial Scan)"

- 1 Vælg "TUNER" som indgangskilden.**
- 2 Tryk på BAND-tasten for at vælge DAB-båndet.**
- 3 Tryk på OPTION-tasten.**
- 4 Brug piletasterne til at vælge "Init Scan (Initial Scan)" og tryk på ENTER-tasten.**
- 5 Tryk på ENTER-tasten for at starte en indledende scanning.**

Når den indledende scanning er færdig, tuner dette produkt automatisk ind til den første DAB-radiostation i rækkefølge efter frekvens.

BEMÆRK

- Hvis du udfører en indledende scanning igen, slettes de DAB-radiostationer, der aktuelt er registreret til de forudindstillede numre.
- Hvis der ikke findes nogen DAB-radiostationer med en indledende scanning, skal du trykke på ENTER-tasten for at starte en indledende scanning igen.

Relaterede links

"Grundlæggende betjening af Option-menuen" (s.63)

Kontrol af modtagestyrken for hver DAB-kanal

Model til

Storbritannien, Europa, Rusland og Australien

Du kan kontrollere modtagestyrken på hver DAB-kanaletiket.

Option-menu

"Tune AID"

- 1 Vælg "TUNER" som indgangskilden.**
- 2 Tryk på BAND-tasten for at vælge DAB-båndet.**
- 3 Tryk på OPTION-tasten.**
- 4 Brug piletasterne til at vælge "Tune AID" og tryk på ENTER-tasten.**
- 5 Brug piletasterne til at vælge den ønskede DAB-kanaletiket.**
Modtagelsesstyrken på DAB-kanalmærket vises fra 0 (ingen) til 100 (bedst).
- 6 Tryk på OPTION-tasten.**

Dette afslutter kontrollen.

Relaterede links

"Grundlæggende betjening af Option-menuen" (s.63)

Indstilling af lydstyrkesammenkobling med dette produkt, når der afspilles en AirPlay/Bluetooth-enhed

Når der vælges en AirPlay/Bluetooth-indgang, kan du indstille, om lydstyrken skal forbindes med dette produkt. Hvis du sætter til noget andet end Off, kan lydstyrken på dette produkt justeres vha. AirPlay- eller Bluetooth-enheden.

Option-menu

"Vol. Interlock (Volume Interlock)"

Indstillingsværdi

Off	Deaktiverer lydstyrkekontrol fra AirPlay- og Bluetooth-enheder.
Ltd	Muliggør lydstyrkekontrol til at mute og inden for området af -96,5 til -40,0 dB.
Full	Muliggør lydstyrkekontrol til at mute og inden for området af -96,5 til 0,0 dB.

Standardværdi

Ltd

BEMÆRK

Lydstyrkesammenkobling er ikke til rådighed på alle Bluetooth-enheder.

Relaterede links

"Grundlæggende betjening af Option-menuen" (s.63)

Indstilling af automatisk afspilning

Denne funktion indstiller, om indholdet på medieservere og USB-enheder skal afspilles automatisk.

Option-menu

"Auto Playback"

Indstillingsværdi

Off	Deaktiverer automatisk afspilning.
On	Når strømmen tændes, eller indgangen skiftes, begynder det indhold, som blev afspillet sidst, at afspille automatisk.

Standardværdi

On

BEMÆRK

- Automatisk afspilning kan kun indstilles, hvis indgangen er "Server" eller "USB".
- Automatisk afspilning fungerer muligvis ikke med visse indgangs eller indhold.

Relaterede links

"Grundlæggende betjening af Option-menuen" (s.63)

NYTTIGE FUNKTIONER

Forudindstillingsfunktioner

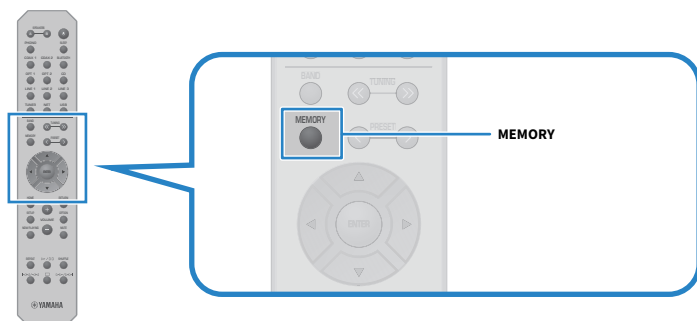
Registrering af dit favoritindhold til forudindstillinger

Du kan nemt genkalde dit favoritindhold senere (som fx musik på medieservere eller USB-enheder, eller internetradiostationer) ved at registrere det som forudindstillinger.

■ Registrering af forudindstilling

Indhold, som kan registreres, omfatter "TUNER", "Server", "Net Radio", "USB" og visse streamingtjenester.

- 1 Vælg de radiostationer, som du ønsker at registrere, eller afspil sange eller internetradiostationer.**
- 2 Tryk på MEMORY-tasten.**



Forudindstillingsnummeret og indholdet, som skal registreres, vises på frontdisplayet. "Empty" vises, hvis det ikke er registreret.

- 3 Vælg forudindstillingsnummeret for at registrere med PRESET-tasten.**
- 4 Tryk på MEMORY-tasten.**

De registrerede forudindstillingsnumre og "MEMORIZED" eller "Memorized" vises. Dette afsluttes registreringen.

BEMÆRK

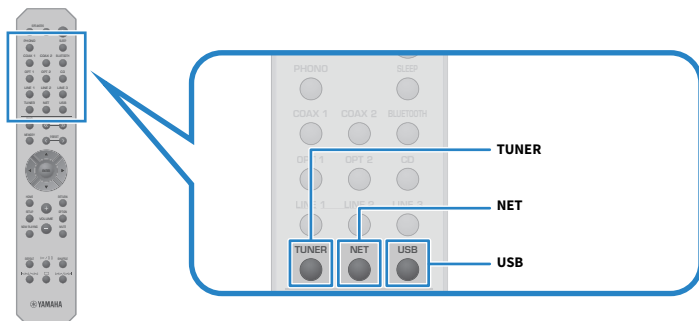
- Ved at trykke på MEMORY-tasten i 3 sekunder eller længere kan du registrere tomme forudindstillingsnumre automatisk. Men når indgangen er på "TUNER", registreres radiostationen til det næste tomme nummer fra det tidligere forudindstillingsnummer.
- For at gå tilbage til den oprindelige visning uden registrering skal du trykke på RETURN-tasten.
- Når der er valgt netværksindgang eller USB-indgang, kan der registreres op til 40 forskellige sange eller stationer, som afspilles.
- Den type indhold, som kan registreres, varierer muligvis for streamingtjenester og "Net Radio" afhængigt af den valgte radiostation eller tjeneste.

Genkaldelse af indhold registreret til en forudindstilling

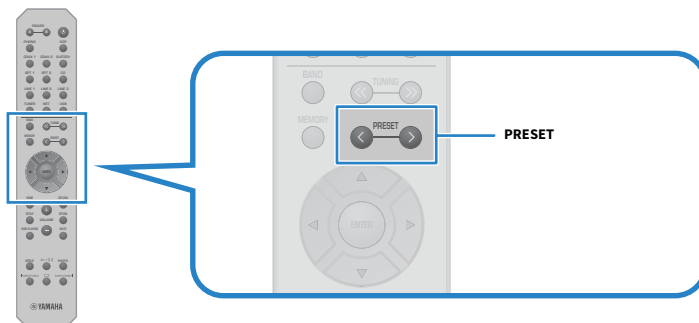
Vælg det indhold, du ønsker at lytte til, fra det indhold, som er registreret til forudindstillinger (som fx musik på medieservere eller USB-enheder, eller internetradiostationer).

■ Genkaldelse af en forudindstilling

1 Tryk på TUNER-tasten, NET-tasten eller USB-tasten.



2 Tryk på PRESET-tasten for at vælge det indhold, som du vil lytte til.



3 Tryk på ENTER-tasten.

Det valgte indhold begynder at afspille.

BEMÆRK

- Hvis der ikke er blevet registreret nogen forudindstillinger, vises "No Presets" på frontdisplayet.
- Du kan anvende MusicCast Controller til at få vist en liste eller slette registreret indhold (navn på sang eller navn på radiostation).
- "TUNER"-forudindstillinger kan kun genkaldes, når indgangen er på "TUNER". Visse forudindstillinger som fx "USB", "Server", "Net Radio" og/eller streamingtjenester kan kun genkaldes, hvis indgangen er på "USB" eller "NET" (hvilket kan vælges vha. NET-tasten).
- Forudindstillinger kan kun genkaldes, når strømmen er slået TIL.

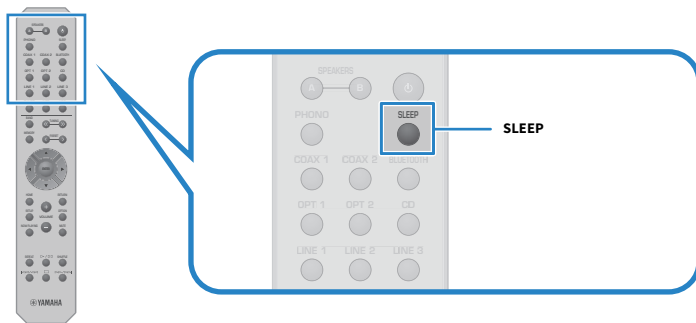
Dvaletimerfunktion

Konfigurering af tiden for dvaletimeren

Når først den angivne tid er forløbet, går produktet på standby.

1 Tryk gentagne gange på SLEEP-tasten for at indstille den ønskede tid for dvaletimeren.

Du kan vælge FRA, 120, 90, 60 eller 30 minutter.



SLEEP-indikatoren på frontdisplayet blinker, mens der laves en dvaletimerindstilling. Når først der er lavet en indstilling, lyser SLEEP-indikatoren.

BEMÆRK

- Vælg FRA for at annullere dvaletimeren.
- Hvis du placerer dette produkt i standby, annullerer det dvaletimerindstillingen.

INDSTILLINGER

Menuer

Menustruktur

Dette produkt har de følgende menuer afhængigt af anvendelsen.

Setup-menu:

For detaljeret konfiguration af funktionerne på produktet. Udfør indstillinger med fjernbetjeningen, mens du ser på frontdisplayet.

Advanced Setup-menu:

Til konfigurering af produktets systemindstillinger osv. Kan kun betjenes fra frontpanelet.

BEMÆRK

Afspilningsrelaterede indstillinger og oplysninger kan håndteres fra Option-menuen.

Relaterede links

- "Liste over Option-menu" (s.64)
- "Liste over elementer i Setup-menuen" (s.76)
- "Liste over elementer i Advanced Setup-menuen" (s.87)

Setup-menu (ændring af funktionsindstillinger)

Grundlæggende betjening af Setup-menuen

For detaljeret konfiguration af funktionerne på produktet. De grundlæggende betjeningsmetoder i menuen Setup er som følger.

1 Tryk på **SETUP**-tasten.



2 Brug piletasterne (**▲/▼**) til at vælge et element, og tryk på **ENTER**-tasten.

For at gå et niveau tilbage i menuen skal du trykke på RETURN-tasten.

3 Vælg den ønskede indstillingsværdi med piletasterne.

4 Tryk på **SETUP**-tasten.

Dette afslutter konfigurationen.

Relaterede links

- "Menustruktur" (s.74)
- "Liste over elementer i Setup-menuen" (s.76)

Liste over elementer i Setup-menuen

Elementerne i Setup-menuen er som følger.

Element	Side	
Network	Connection	77
	Information	
	IP Address	
	DMC Control	
	Network Stdby (Network Standby)	
	Network Name	
	Network Update	
	MC Pwr Intlock (MusicCast Power Interlock)	
Bluetooth	Bluetooth	82
	Standby (Bluetooth Standby)	
Volume	Max Volume	83
	Initial Volume	
	AutoPowerStdby (Auto Power Standby)	84
	ECO Mode	85

Konfigurering af et netværk

■ Indstilling af metoden for tilslutning (kablet/trådløs) til et netværk

Dette indstiller metoden for tilslutning af dette produkt til et netværk.

Setup-menu

"Network" > "Connection"

Indstillingsværdi

Wired	Tilslutter via et netværkskabel.
Wireless	Tilslutter via Wi-Fi.

Relaterede links

- "For at lave en netværkstilslutning" (s.29)
- "Valg af den trådløse metode for tilslutning til netværket" (s.112)
- "Grundlæggende betjening af Setup-menuen" (s.75)

■ Kontrol af netværksoplysninger

Viser netværksoplysninger for dette produkt.

Setup-menu

"Network" > "Information"

NEW FW	Om firmwareopdatering er til rådighed eller ej
STATUS	Tilstand af netværksstiktilslutninger
MC NET	Tilstand af MusicCast Network-forberedelser
MAC	MAC-adressen for dette produkt (MAC-adressen er forskellig, afhængigt af om tilslutningen til netværket er kablet eller trådløs)
SSID	Afgangspunkt, som dette produkt er tilsluttet til (vises kun for Wi-Fi-tilslutninger)
IP	IP-adresse for dette produkt
SUBNET	Undernetmaske
GATEWAY	IP-adresse for standardgateway'en
DNS P	IP-adresse for primær DNS-server
DNS S	IP-adresse for sekundær DNS-server

Relaterede links

"Grundlæggende betjening af Setup-menuen" (s.75)

■ Automatisk konfiguration af netværksoplysninger (DHCP-funktion)

Denne funktion konfigurerer automatisk netværksoplysninger (IP-adresse, undernetmaske, standard gateway osv.) for dette produkt vha. en DHCP-server.

Setup-menu

"Network" > "IP Address" > "DHCP"

Indstillingsværdi

Off	DHCP-server anvendes ikke. Konfigurerer netværksoplysningerne manuelt.
On	DHCP-server anvendes. Konfigurerer netværksoplysningerne automatisk.

Standardværdi

On

Relaterede links

"Grundlæggende betjening af Setup-menuen" (s.75)

■ Manuel konfiguration af netværksoplysninger

Dette forklarer, hvordan du manuelt konfigurerer netværksoplysninger (IP-adresse, undernetmaske, standard gateway osv.) for dette produkt.

Setup-menu

"Network" > "IP Address"

- 1 Vælg "Off" for "DHCP".**
- 2 Vælg "Manual Setting" og tryk på ENTER-tasten.**
- 3 Vælg element, som du ønsker at indstille med piletasterne (▲/▼).**
- 4 Brug piletasterne (◀/▶) til at flytte markørpositionen og piletasterne (▲/▼) for at indstille netværksoplysningerne.**
- 5 Tryk på ENTER-tasten.**
- 6 Gentag trin 2 til 4 for at indstille et andet element.**
- 7 Tryk på SETUP-tasten.**

Dette afslutter konfigurationen.

Relaterede links

"Grundlæggende betjening af Setup-menuen" (s.75)

■ Konfiguration af betjening fra en digital mediekontrolenhed

Dette konfigurerer, om produktet kan kontrolleres fra en digital mediekontrolenhed (DMC). Når det aktiveret, kan afspilning af dette produkt kontrolleres fra en DMC på det samme netværk som produktet.

Setup-menu

"Network" > "DMC Control"

Indstillingsværdi

Disable	Deaktiverer kontrol fra en DMC.
Enable	Aktiverer kontrol fra en DMC.

Standardværdi

Enable

Relaterede links

"Grundlæggende betjening af Setup-menuen" (s.75)

■ Konfigurering af netværksstandby

Dette indstiller, om strømmen på dette produkt kan tændes fra en netværksenhed.

Setup-menu

"Network" > "Network Stdby (Network Standby)"

Indstillingsværdi

Off	Deaktiverer netværksstandby.
On	Aktiverer netværksstandby. Dette forbruger mere energi, end når det er "Off".
Auto	Aktiverer netværksstandby. Hvis "Standby (Bluetooth Standby)" i "Bluetooth" i er indstillet til "Off", når i netværksstandby, og netværket er afbrudt i en bestemt tidsperiode, går produktet ind i strømbesparelsestilstand for at spare strøm.

Standardværdi

Auto

BEMÆRK

- Når "Network Stdby (Network Standby)" er indstillet til "Off", er "Standby (Bluetooth Standby)" i "Bluetooth" deaktiveret.
- Når produktet er i strømbesparelsestilstand, kan dette produkt ikke tændes fra en netværksenhed, selv hvis det er tilsluttet via et netværkskabel. Tænd manuelt for dette produkt.

Relaterede links

- "Konfigurering af Bluetooth" (s.82)
- "Grundlæggende betjening af Setup-menuen" (s.75)

■ Indstilling af netværksnavnet for dette produkt

Du kan ændre netværksnavnet for dette produkt, som vises på netværket.

Setup-menu

"Network" > "Network Name"

1 Tryk på ENTER-tasten.

2 Brug piletasterne (◀/▶) til at flytte markørpositionen og piletasterne (▲/▼) for at redigere navnet.

Tryk på PRESET (➤)-tasten for at indsætte tegn og PRESET (◀)-tasten for at slette dem.

3 Tryk på ENTER-tasten.

4 Tryk på SETUP-tasten.

Dette afslutter konfigurationen.

Relaterede links

"Grundlæggende betjening af Setup-menuen" (s.75)

■ Opdatering af firmwaren

Firmware opdateres for at tilføje funktionalitet til dette produkt og/eller afhjælpe problemer.

Du kan downloade den seneste firmware Yamahas webside. For detaljer skal du kontrollere oplysningerne leveret med firmwaren, når du opdaterer den.

Setup-menu

"Network" > "Network Update"

Indstillinger

Perform Update	Opdater firmware via netværket. Dette element vises kun, når der er ny firmware til rådighed.
Version	Viser versionen af firmwaren.
ID	Viser det unikke system-ID for dette produkt.

BEMÆRK

- Når der er en opdateringsmeddelelse for den seneste firmware, skal du trykke på ENTER-tasten for at opdatere firmwaren.
- Udfør kun dette, når du opdaterer firmwaren. Inden udførelse af en opdatering, skal du kontrollere oplysningerne leveret med firmwaren.

Relaterede links

- "Opdatering af firmwaren" (s.93)
- "Grundlæggende betjening af Setup-menuen" (s.75)

■ Konfigurering af strømsammenkobling med MusicCast-kompatible enheder og dette produkt

Denne funktion giver dig mulighed for at indstille, om MusicCast-kompatible enheder (slave) skal tænde samtidigt med dette produkt (master), når det tændes.

INDSTILLINGER > Setup-menu (ændring af funktionsindstillinger)

Setup-menu

"Network" > "MC Pwr Intlock (MusicCast Power Interlock)"

Indstillingsværdi

Off	Forbinder ikke strømmen med dette produkt og den til MusicCast-kompatible enheder.
On	Forbinder strømmen med dette produkt og den til MusicCast-kompatible enheder.

Standardværdi

Off

Relaterede links

"Grundlæggende betjening af Setup-menuen" (s.75)

Konfigurering af Bluetooth

■ Konfigurering til brug af Bluetooth

Dette indstiller, om Bluetooth-funktionen skal anvendes eller ej.

Setup-menu

"Bluetooth" > "Bluetooth"

Indstillingsværdi

Off	Deaktiverer Bluetooth-funktioner.
On	Aktiverer Bluetooth-funktioner.

Standardværdi

On

Relaterede links

- "Afspilning via en Bluetooth®-tilslutning" (s.54)
- "Grundlæggende betjening af Setup-menuen" (s.75)

■ Konfigurering af Bluetooth Standby

Dette indstiller, om strømmen på dette produkt kan slås TIL fra en Bluetooth-enhed. Ved indstilling til "On" tænder dette produkt automatisk, når der udføres en tilslutning med en Bluetooth-enhed.

Setup-menu

"Bluetooth" > "Standby (Bluetooth Standby)"

Indstillingsværdi

Off	Deaktiverer Bluetooth Standby-funktionen.
On	Aktiverer Bluetooth Standby-funktionen. Dette forbruger mere energi, end ved indstilling til "Off".

Standardværdi

On

BEMÆRK

Denne indstilling er ikke til rådighed, når "Network Stdbby (Network Standby)" i Setup-menuen er indstillet til "Off".

Relaterede links

- "Konfigurering af et netværk" (s.77)
- "Grundlæggende betjening af Setup-menuen" (s.75)

Konfigurering af lydstyrken

■ Indstilling af den maksimale lydstyrke

Dette indstiller den maksimale lydstyrke, som kan indstilles via VOLUME-tasterne på fjernbetjeningen osv.

Setup-menu

"Volume" > "Max Volume"

Indstillingsværdi

-50,0 dB til 0,0 dB (5,0 dB intervaller)

Standardværdi

0,0 dB

Relaterede links

"Grundlæggende betjening af Setup-menuen" (s.75)

■ Indstilling af lydstyrke ved tænding

Dette indstiller lydstyrken, for når strømmen tændes.

Setup-menu

"Volume" > "Initial Volume"

Indstillingsværdi

Off	Anvender lydstyrken fra den sidste gang, strømmen gik på standby.
Mute	Slår lyden fra.
-96,5 dB til 0,0 dB (0,5 dB intervaller)	Bruger den angivne lydstyrke. Kun aktiveret, når lydstyrken er indstillet lavere end "Max Volume".

Standardværdi

Off

Relaterede links

"Grundlæggende betjening af Setup-menuen" (s.75)

Konfigurering af automatisk strømstandby

Denne indstilling er til at få strømmen på dette produkt til at gå i standby automatisk.

Setup-menu

"AutoPowerStdby (Auto Power Standby)"

Indstillingsværdi

Off	Går ikke i standby automatisk.
On	Går i standby, når ét af følgende forhold er opfyldt. <ul style="list-style-type: none">• Når produktet ikke har været anvendt i 8 timer• Når indgangen er "NET" (hvilket kan vælges vha. NET-tasten), "Bluetooth" eller "USB", og den ikke har været afspillet i 20 minutter

Standardværdi

On

Relaterede links

"Grundlæggende betjening af Setup-menuen" (s.75)

Indstilling af produktet til ØKO-tilstand

Indstiller produktet til ØKO-tilstanden (funktion til strømbesparelse).

Når indstillingen er blevet ændret, skal du trykke på ENTER-tasten for at genstarte produktet. Den nye indstilling anvendes efter genstart.

Setup-menu

"ECO Mode"

Indstillingsværdi

Off	Deaktiverer ØKO-tilstanden.
On	Aktiverer ØKO-tilstanden. Frontdisplayet bliver muligvis mørkt.

Standardværdi

Off

Relaterede links

"Grundlæggende betjening af Setup-menuen" (s.75)

Advanced Setup-menu (ændring af systemindstillinger)

Grundlæggende betjening af Advanced Setup-menuen

Til ændring af systemindstillinger for produktet. Betjen som følger på frontpanelet.

1 Hvis strømmen på produktet er TIL, skal du trykke på  (Strøm)-kontakten for at slå den FRA.

2 Tryk på  (Strøm)-kontakten mens du holder ned på RETURN.

Advanced Setup-menuen åbnes på frontdisplayet.



3 Drej på SELECT for at vælge et indstillingselement.

4 Tryk på SELECT for at vælge en indstillingsværdi.

5 Tryk på  (Strøm)-kontakten for at slå strømmen FRA.

6 Tryk på  (Strøm)-kontakten igen for at slå strømmen TIL igen.

Ændringerne af indstillinger afspejles.

Relaterede links

- "Menustruktur" (s.74)
- "Liste over elementer i Advanced Setup-menuen" (s.87)

Liste over elementer i Advanced Setup-menuen

Elementerne i Advanced Setup-menuen er som følger.

Element	Side
SP IMP. (Speaker Impedance)	88
REMOTE ID	89
TU (Frequency Step)	90
INIT (Initialization)	91
UPDATE (Firmware Update)	95

BEMÆRK

Det er kun elementer, som kan konfigureres, der vises på frontdisplayet.

Skift af højttalerimpedans

Ændrer denne produktindstilling til at matche impedansen af de tilsluttede højttalere.

Advanced Setup-menu

"SP IMP. (Speaker Impedance)"

Indstillingsværdi

4ΩMIN	For højttalere med en impedans på 4 ohm eller mere, men mindre end 8 ohm.
8ΩMIN	For højttalere med en impedans på 8 ohm.

Standardværdi

8ΩMIN

Relaterede links

"Grundlæggende betjening af Advanced Setup-menuen" (s.86)

Konfigurering af Remote ID (fjernbetjenings-ID)

Dette ændrer Remote ID'et for hovedenheden på dette produkt. Du bør normalt indstille det til "ID1".

Advanced Setup-menu

"REMOTE ID"

Indstillinger

ID1	Indstiller Remote ID til ID1.
AUTO	Tildeler Remote ID'et automatisk. Brug denne indstilling, når du betjener produktet vha. den fjernbetjening, som er inkluderet med visse Yamaha CD-/netværksafspillere.

Standardværdi

ID1

Relaterede links

"Grundlæggende betjening af Advanced Setup-menuen" (s.86)

Ændring af FM/AM-indstillingsfrekvensindstillingen

Model til

Asien, Taiwan, Central- og Sydamerika

Indstiller FM/AM-indstillingsfrekvensindstillingen for dette produkt afhængigt af dit land eller din region.

Advanced Setup-menu

"TU (Frequency Step)"

Indstillingsværdi

FM100/AM10	Justerer FM-frekvensen med intervaller på 100 kHz og AM med intervaller på 10 kHz.
FM50/AM9	Justerer FM-frekvensen med intervaller på 50 kHz og AM med intervaller på 9 kHz.

BEMÆRK

Forudindstilling (registrerede radiostationer) og frekvens vil blive initialiseret, hvis du ændrer trinene for radioindstillingsfrekvens.

Relaterede links

- "Forberedelse til lytning til radioen" (s.44)
- "Grundlæggende betjening af Advanced Setup-menuen" (s.86)

Initialisering af indstillinger

Initialiserer (nulstiller) forskellige indstillinger på produktet.

Advanced Setup-menu

"INIT (Initialization)"

Indstillinger

ALL	Initialiserer alle indstillinger.
NETWORK	Initialiserer netværksrelaterede indstillinger.
CANCEL	Annulerer initialisering.

Standardværdi

CANCEL

Relaterede links

"Grundlæggende betjening af Advanced Setup-menuen" (s.86)

OPDATERING

Kontrol af versionen af firmware

Kontrol af versionen af firmware

Versionen af dette produkts firmware kan kontrolleres fra Setup-menuen. Gør som følger.

- 1 Tryk på SETUP-tasten.**
- 2 Vælg "Network" med piletasterne (▲/▼) og tryk derefter på ENTER-tasten.**
- 3 Vælg derefter "Network Update" og tryk på ENTER-tasten.**
- 4 Bekræft versionen af firmware i "Version".**

Versionen af firmwaren vises på frontdisplayet.

For at lukke Setup-menuen skal du trykke på SETUP-tasten.

BEMÆRK

Versionen af firmwaren kan også kontrolleres fra MusicCast Controller-menuen.

Relaterede links

- "Konfigurering af et netværk" (s.77)
- "Opdatering af firmwaren" (s.93)

Opdatering af firmwæren

Opdatering af firmwæren

Opdateret firmware leveres for at tilfje funktionalitet til dette produkt og/eller afhjælpe problemer. For detaljer om firmware skal du besge Yamaha-webstedet. Firmware kan opdateres enten via internettet eller vha. USB-flashdrev.

Relaterede links

- "Opdatering af firmware via dit netværk" (s.94)
- "Opdatering af firmware via USB-flashdrev" (s.95)

Opdatering af firmware via dit netværk

Hvis dette produkt er tilsluttet til internettet, og det er klar til en ny firmwareopdatering, vises den følgende meddelelse, når du tænder for produktet.



Opdater firmwaren som følger over netværket fra denne meddelelse. Hvis du ønsker at opdatere senere, skal du trykke på RETURN-tasten for at annullere opdatering.

OBS!

- Betjen ikke produktet eller frakobl dets strømledning eller netværkskabel under opdateringsprocessen. Hvis processen afbrydes, bliver dette produkt ustabil. Hvis dette sker, skal du kontakte et autoriseret Yamaha-servicecenter for at få det repareret.

1 Tryk på ENTER-tasten.

"Perform Update" vises på frontdisplayet.

2 Tryk på ENTER-tasten.

Opdatering af firmwaren starter.

3 Når først der vises "Update Success" på frontdisplayet, skal du trykke på (Strøm)-kontakten på enheden.

Dette afslutter firmwareopdateringen.

BEMÆRK

- Det tager ca. 10 minutter at opdatere firmwaren.
- Opdatering af firmware kan mislykkes, hvis der er et problem med netværkstilslutningen. Hvis dette sker, skal du vente et stykke tid og prøve igen, eller anvende USB-flashdrev til opdatering.
- Du kan kontrollere, om der er nogen nye firmwareopdateringer ved at vælge de følgende menuelementer i rækkefølge: Setup-menu > "Network" > "Information" > "NEW FW".
- Når der er ny firmware til rådighed, kan du foretage opdateringen via Setup-menuen > "Network" > "Network Update".

Relaterede links

- "Konfigurering af et netværk" (s.77)
- "Opdatering af firmwaren" (s.93)

Opdatering af firmware via USB-flashdrev

Du kan downloade den seneste firmware fra Yamaha-websitet, og firmwaren kan opdateres vha. et USB-flashdrev. For informationen om firmwaren skal du besøge produktinformationssiderne på Yamaha-websitet.

OBS!

- Betjen ikke produktet, afbryd ikke strømledningen og fjern ikke USB-flashdrevet under opdatering af firmwaren. Hvis processen afbrydes, bliver dette produkt ustabil. Hvis dette sker, skal du kontakte et autoriseret Yamaha-servicecenter for at få det repareret.

Om det anvendte USB-flashdrev

Brug det USB-flashdrev, som lever op til følgende betingelser.

- Kompatibel med USB-masselagerklasse
- Formateret i FAT16 eller FAT32
- Ingen krypteringsfunktion
- Fri for alle data (tomt)

■ Firmwareopdateringsprocedure

Opdater firmwaren som følger. Betjen som følger på frontpanelet.

1 Download firmwaren.

For informationen om firmwaren skal du besøge produktinformationssiderne på Yamaha-websitet.

2 Udpak de downloadede komprimerede filer.

3 Gem firmwaren (binært filformat) på USB-flashdrevet.

Gem den øverst i mappen på det øverste niveau (rodmappe) på USB-flashdrevet. Når der gemmes, skal du ikke ændre filnavnet.

4 Sæt USB-flashdrevet ind i USB-porten på dette produkt.

5 Hvis strømmen på produktet er TIL, skal du trykke på (Strøm)-kontakten for at slå den FRA.

6 Tryk på (Strøm)-kontakten mens du holder ned på RETURN.

Advanced Setup-menuen vises på frontdisplayet.

7 Drej på SELECT for at vælge "UPDATE.....USB".

8 Tryk på DISPLAY.

Opdatering af firmwaren starter. Når først opdateringen er udført, vises "UPDATE SUCCESS", "PLEASE..." og "POWER OFF" i rækkefølge. (Denne meddelelse vil forsvinde efter ca. 10 sekunder.)

9 Tryk på (Strøm)-kontakten for at slå den FRA, og fjern derefter USB-flashdrevet fra USB-porten på dette produkt.

Dette afslutter firmwareopdateringen.

BEMÆRK

Versionen af dette produkts firmware kan kontrolleres fra Setup-menuen.

■ Hvis produktet ikke starter normalt efter firmwareopdateringen

Opdater firmwaren igen som følger.

1 Afbryd strømledningen på dette produkt fra en stikkontakt, og tryk på (Strøm)-kontakten for at tænde for det.

2 Sæt det USB-flashdrev, hvorpå du gemte firmwaren, ind i USB-porten på dette produkt.

3 Sæt strømledningen ind i en stikkontakt, mens du holder ned på DIMMER.

4 Efter "USB UPDATE" vises på frontdisplayet, skal du stoppe med at holde ned på DIMMER.

Opdatering af firmwaren starter. Når først opdateringen er udført, vises "UPDATE SUCCESS", "PLEASE..." og "POWER OFF" i rækkefølge. (Denne meddelelse vil forsvinde efter ca. 10 sekunder.)

5 Tryk på (Strøm)-kontakten for at slå den FRA, og fjern derefter USB-flashdrevet fra USB-porten på dette produkt.

Relaterede links

- "Opdatering af firmwaren" (s.93)
- "Kontrol af versionen af firmware" (s.92)
- "Fejl vises på frontdisplayet" (s.110)

FEJLFINDING

Hvis du tror, der er et problem

Hvis du tror, der er et problem, er trin 1 at kontrollere følgende

Hvis produktet ophører med at fungere normalt, mens du anvendes det, skal du kontrollere følgende elementer først.

- At strømstikkene på produktet og lydenheden/lydenhederne (CD-afspiller osv.) er ordentligt sat ind i deres stikkontakter.
- At strømmen på produktet, subwooferen og lydenhederne (CD-afspiller osv.) er tændt.
- At kablerne mellem enheder er sat ordentligt ind i stikkene.

Problemer med strøm, system og/eller fjernbetjening

Strømmen tænder ikke

● Beskyttelseskredsløbet er blevet aktiveret 3 gange i træk.

Hvis strømindikatoren på frontpanelet blinker, når du prøver at tænde for strømmen, tænder den ikke for at beskytte produktet. Kontakt et autoriseret Yamaha-servicecenter for at få det repareret.

Strømmen slukker ikke

● Den indbyggede mikrocomputer er frosset på grund af eksternt elektrisk stød (som fx fra lynnedslag eller for stor statisk elektricitet) eller et fald i elektrisk spænding.

Sluk for strømmen vha. ⏻ (Strøm)-kontakten på frontpanelet, vent mindst 15 sekunder, og tænd derefter for strømmen.

Strømmen slukker med det samme

● Du forsøger måske at tænde for strømmen, mens højttalerkablerne er kortslettet.

Sno omhyggeligt kernetrådene på hvert af højttalerkablerne og gentilslut dem til dette produkt og højttalerne. For flere detaljer skal du se følgende.

- "Tilslutning af højttalere" (s.21)

Strøm skifter automatisk til standby

● Dvaletimeren blev aktiveret.

Tænd for strømmen igen og start afspilning. For flere detaljer skal du se følgende.

- "Konfigurering af tiden for dvaletimeren" (s.73)

● Den Auto Power Standby-funktion blev aktiveret, da den indstillede tidsperiode forløb uden betjening af produktet.

For at deaktivere den Auto Power Standby-funktion skal du indstille "AutoPowerStdby (Auto Power Standby)" til "Off" fra Setup-menuen. For flere detaljer skal du se følgende.

- "Konfigurering af automatisk strømstandby" (s.84)

● På grund af en kortslutning i højttalerkablerne blev beskyttelseskredsløbet aktiveret.

Sno omhyggeligt kernetrådene på hvert af højttalerkablerne og gentilslut dem til dette produkt og højttalerne. For flere detaljer skal du se følgende.

- "Tilslutning af højttalere" (s.21)

● Lydstyrken blev forøget for meget, hvilket aktiverede beskyttelseskredsløbet.

Skru ned for lydstyrken.

Produktet reagerer ikke på kontrolknapper

● Den indbyggede mikrocomputer er frosset på grund af eksternt elektrisk stød (som fx fra lynnedslag eller for stor statisk elektricitet) eller et fald i elektrisk spænding.

Sluk for strømmen vha. ⏻ (Strøm)-kontakten på frontpanelet, vent mindst 15 sekunder, og tænd derefter for strømmen.

Dette produkt kan ikke styres med fjernbetjeningen

● ⏻ (Strøm)-kontakten på frontpanelet er FRA.

Slå ⏻ (Strøm)-kontakten på frontpanelet TIL.

● **Det er uden for betjeningsområdet.**

Prøv at anvende det inden for betjeningsområdet. For flere detaljer skal du se følgende.

- "Sådan isættes batterier, og dens betjeningsområde" (s.19)

● **Dets batterier er døde.**

Udskift dem med nye batterier.

● **Kraftigt lys eller sollys rammer fjernbetjeningens signalmodtager på hovedenheden.**

Ændr lyset eller retningen på enheden.

Frontdisplayet er slået FRA

● **Pure Direct er slået TIL.**

Når der anvendes Pure Direct, slukker frontdisplayet. Efter slukning tænder displayet igen, når fjernbetjeningen eller frontpanelet betjenes.

Problemer med lyden

Ingen lyd

● Der er valgt en anden indgang.

Brug tasten til valg af indgangskilde til at vælge den korrekte indgang. For flere detaljer skal du se følgende.

- "Valg af en indgangskilde" (s.37)

● Produktet modtager et indgangssignal, som det ikke kan afspille.

Dette produkt kan ikke afspille visse digitale lydformater. Sørg for at signalet er i et format, som produktet kan afspille. Se følgende angående oplysninger om understøttede filformater og dekodingsformater.

- "Understøttede filformater på dette produkt (netværk/USB)" (s.118)
- "Specifikationer" (s.120)

● Et kabel, som tilslutter dette produkt og lydenheden, er beskadiget.

Hvis du kontrollerer tilslutningerne, og de synes at være at fine, skal du udskifte kablet med et andet.

● Udgangshøjtalerne er ikke indstillet korrekt.

Tryk på den SPEAKERS A- eller SPEAKERS B-tast, som modsvarer de stik, som højtalerne er tilsluttet til, for at slå deres udgang TIL. For flere detaljer skal du se følgende.

- "Valg af udgangshøjtalerne" (s.36)

● Lyden er slået fra.

Tryk på MUTE-tasten for at annullere mute.

● Hovedtelefoner er tilsluttet til PHONES-stikket.

Frakobl hovedtelefonerne.

● Dette produkt blev sat på standby af den Auto Power Standby-funktion.

Indstil "AutoPowerStdby (Auto Power Standby)" til "Off" fra Setup-menuen. For flere detaljer skal du se følgende.

- "Konfigurering af automatisk strømstandby" (s.84)

Lydstyrke kan ikke øges

● Den maksimale lydstyrke er indstillet for lavt.

Juster den maksimale værdi via "Max Volume" i "Volume" i Setup-menuen. For flere detaljer skal du se følgende.

- "Konfigurering af lydstyrken" (s.83)

● Strømmen på den eksterne enhed, som er tilsluttet til udgangsstikkene på dette produkt, er slået FRA.

Tænd for alle korresponderende enheder.

● Lydstyrkesammenkobling mellem hver enkelt enhed og dette produkt er ikke blevet konfigureret til Bluetooth/AirPlay-afspilning fra en Bluetooth-enhed eller AirPlay-enhed.

Konfigurer lydstyrkesammenkoblingerne for hvert enkelt enhed via "Vol. Interlock (Volume Interlock)" på Option-menuen. For flere detaljer skal du se følgende.

- "Indstilling af lydstyrkesammenkobling med dette produkt, når der afspilles en AirPlay/Bluetooth-enhed" (s.69)

● LOUDNESS er indstillet for lavt.

Sænk først lydstyrken med VOLUME, og returner derefter LOUDNESS til FLAT-positionen og omjuster lydstyrken.

Der kommer ingen lyd ud fra en bestemt højtaler

- **BALANCE er indstillet til maksimum for enten venstre eller højre.**

Juster BALANCE så lyden kommer ud af venstre og højre højtalere.

- **Et kabel som tilslutter dette produkt og den korresponderende højtaler er beskadiget.**

Kontroller tilslutningerne for hvert enkelt stik på højtaleren/højtalerne og dette produkt, og hvis der ikke er nogen problemet med tilslutningerne, er kablet muligvis ødelagt. Udskift kablet med et andet.

- **Den korresponderende højtaler er muligvis beskadiget.**

Du kan kontrollere dette ved at udskifte den med en anden højtaler, som fungerer normalt. Hvis lyden heller ikke kommer fra den udskiftede højtaler, er dette produkt muligvis defekt.

Der kommer ingen lyd ud fra subwooferen

- **Subwooferens lydstyrke er ekstremt lav.**

Juster lydstyrken på selve subwooferen.

- **Den automatiske standbyfunktion for subwooferen (automatisk slukning for strømmen) blev aktiveret.**

Deaktiver automatisk standby eller juster dens betjeningsfølsomhed på selve subwooferen.

Der udsendes støj

- **Digitalt og/eller højfrekvensudstyr er placeret i nærheden af dette produkt.**

Forøg afstanden mellem dette produkt og sådanne enheder.

- **Et kabel, som tilslutter dette produkt og lydenheden, er beskadiget.**

Hvis du kontrollerer tilslutningerne, og de synes at være at fine, skal du udskifte kablet med et andet.

Lyd er forvrænget

- **Lydstyrken er for høj.**

Skru ned for lydstyrken.

Problemer med FM-radio

Radiomodtagelsen er dårlig, eller der er støj på

- **Den modtager multisti (flere afspejlinger) eller anden interferens.**

Ændr højden, retningen og/eller lokationen af FM-antennen.

- **Radiostationen modtages fra en fjern region.**

Tryk på MODE på frontpanelet og skift til monomodtagelse. For flere detaljer skal du se følgende.

- "Valg en radiostation" (s.47)

Automatisk valg af FM-radiostationer er ikke mulig

- **FM-radiostationerne modtages fra fjerne regioner.**

Vælg stationer manuelt. For flere detaljer skal du se følgende.

- "Valg en radiostation" (s.47)

Alternativt kan du anvende en udendørs antenne (kommercielt tilgængelig).

Kan ikke vælge radiostationer ved at trykke på PRESET-tasten

- **Der ikke registreret nogen radiostationer.**

Hvis der slet ikke er blevet registreret nogen radiostationer, vises der "No Presets" på frontdisplayet, når der trykkes på PRESET-tasten. Registrer radiostationer til forudindstillingsnumre. For flere detaljer skal du se følgende.

- "Manuel registrering af radiostationer" (s.51)

Automatiske forudindstillinger kan også anvendes til FM-radiostationer. For flere detaljer skal du se følgende.

- "Automatisk registrering af FM-radiostationer (automatisk forudindstilling)" (s.50)

Hvis signalerne for FM-radiostationer er svage, registreres der muligvis slet ikke nogen stationer, når der udføres automatisk forudindstilling. I dette tilfælde skal du registrere dem manuelt.

- **Indgangen er på noget andet end "TUNER".**

Tryk på TUNER-tasten. "TUNER"-forudindstillinger kan kun genkaldes, når indgangen er på "TUNER".

Problemer med AM-radio

AM-radiomodtagelsen er dårlig, eller der er støj på

● **Den opfanger støj fra kilder som fx lysstofrør, motorer osv.**

Det er svært fuldstændigt at eliminere støj fra miljøet. Men brug af en kommercielt tilgængelig udendørs antenne kan muligvis hjælpe med at reducere støjen.

Automatisk valg af AM-radiostationer er ikke mulig

● **AM-radiosignalet er svagt.**

Ændr retningen af AM-antennen.

Vælg stationer manuelt. For flere detaljer skal du se følgende.

- "Valg en radiostation" (s.47)

Kan ikke registrere (forudindstille) nogen AM-radiostationer

● **Den automatiske registreringsfunktion (automatisk forudindstilling) er ved at anvendes.**

Den automatiske forudindstilling fungerer kun med FM-radiostationer. Registrer AM-radiostationer manuelt. For flere detaljer skal du se følgende.

- "Manuel registrering af radiostationer" (s.51)

Kan ikke vælge radiostationer ved at trykke på PRESET-tasten

● **Der ikke registreret nogen radiostationer.**

Hvis der slet ikke er blevet registreret nogen radiostationer, vises der "No Presets" på frontdisplayet, når der trykkes på PRESET-tasten. Registrer radiostationer til forudindstillingsnumre. For flere detaljer skal du se følgende.

- "Manuel registrering af radiostationer" (s.51)

● **Indgangen er på noget andet end "TUNER".**

Tryk på TUNER-tasten. "TUNER"-forudindstillinger kan kun genkaldes, når indgangen er på "TUNER".

Problemer med DAB-radio

Ingen DAB radio modtagelse

● **En initial scanning er ikke udført.**

Udfør en initial scanning for at modtage DAB radio. For detaljer, se følgende:

- "Forberedelse af DAB tuning" (s.45)

Ingen DAB-radio modtagelse, selv efter at have udført en første scanning

● **Modtagelsesstyrken på DAB-radio er dårlig.**

Tjek modtagelsesstyrken via "Tune AID" på Option-menuen og juster antennens højde og retning, eller placer den et andet sted. For detaljer, se følgende:

- "Forberedelse af DAB tuning" (s.45)

● **Der er ingen DAB-dækning i dit område.**

Spørg din forhandler eller WorldDMB online på "<http://www.worlddab.org>" for en oversigt over DAB-dækningen i dit område.

DAB-radiomodtagelsen er dårlig, eller der er støj på

● **Der er interferens på radiosignalet.**

Tjek modtagelsesstyrken via "Tune AID" på Option-menuen og juster antennens højde og retning, eller placer den et andet sted. For detaljer, se følgende:

- "Forberedelse af DAB tuning" (s.45)

● **Området er for langt væk fra en DAB-sender.**

Brug en udendørs antenne. Vi anbefaler, at du bruger en følsom antenne med flere elementer.

DAB-oplysninger er ikke tilgængelige eller er unøjagtige

● **Den valgte DAB-radiostation kan være midlertidigt ude af brug eller muligvis ikke give oplysninger.**

Kontakt DAB-stationen.

Ingen DAB radiolyd

● **Den valgte DAB-radiostation kan være midlertidigt ude af brug.**

Prøv stationen senere eller vælg en anden station.

Problemer med USB

USB-enhed genkendes ikke

- **USB-enhed er ikke sæt korrekt ind i USB-porten.**
Sluk for dette produkt og sæt USB-enheden i igen.
- **Den anvendte USB-enhed er i et andet format end FAT16/32.**
Brug en FAT16/32 formateret USB-enhed.

Mapperne og/eller filerne vises ikke

- **Dataene på USB-enheden er beskyttet via en krypteringsfunktion.**
Brug en USB-enhed, som ikke er krypteret.

Indholdet på USB-enheden kan ikke afspilles, når dets forudindstillingsnummer vælges

- **En anden USB-enhed end den på registreringstidspunktet er isat.**
Tilslut den USB-enhed, som er registreret til forudindstillingsnummeret.
- **Det registrerede indhold (filer) blev flyttet til en anden mappe.**
Registrer indholdet igen.
- **Andre musikfiler blev tilføjet til eller slettet fra mappen.**
Det er ikke muligt at genkalde det registrerede indhold. Registrer indholdet igen.

Filer på USB-enheden kan ikke afspilles fortløbende

- **Den valgte mappe indeholder filer, som ikke kan afspilles på produktet.**
Put ikke filer, som ikke kan afspilles på produktet, ind i den mappe, som skal afspilles. Se følgende angående de musikfilformater, som understøttes af dette produkt.
 - "Understøttede filformater på dette produkt (netværk/USB)" (s.118)
- **Den valgte mappe indeholder 500 eller flere sange.**
Der kan afspilles op til 500 sange. Det maksimale antal sange er muligvis lavere, afhængigt af mappestrukturen.

Problemer med netværk

Netværksfunktioner kan ikke anvendes

● Netværksoplysninger (IP-adresse) blev ikke indhentet korrekt.

Aktiver DHCP-serverfunktionen på routeren. Indstil "DHCP" til "On" fra Setup-menuen på dette produkt. For flere detaljer skal du se følgende.

- "Konfigurering af et netværk" (s.77)

Hvis du konfigurerer netværksoplysningerne manuelt i stedet for at anvende DHCP-serveren, skal du sørge for, at IP-adressen på dette produkt ikke er den samme som nogen andre netværksenheder.

● Hvis der er tilsluttet til en router af IPv6-typen.

Visse netværksfunktioner på dette produkt er ikke understøttet i IPv6-netværk. Tilslut til et IPv4-netværk.

Kan ikke få forbindelse til internettet via en trådløs LAN-router (adgangspunkt)

● Strømmen på den trådløse LAN-router er slukket.

Tænd for den trådløse LAN-router.

● Dette produkt er for langt væk fra den trådløse LAN-router.

Flyt den trådløse LAN-router og/eller dette produkt tættere på hinanden.

● Der er en forhindring mellem dette produkt og den trådløse LAN-router.

Fjern forhindringen mellem dette produkt og den trådløse LAN-router.

● Den trådløse LAN-router (adgangspunkt) er konfigureret til at anvende kanal 14.

Ændr de trådløse LAN-router (adgangspunkt)-indstillinger, så det anvender en af kanalerne mellem 1 og 13.

● MAC-adressefilteret på den trådløse LAN-router (adgangspunkt) er aktiveret.

Indstil MAC-adressefilteret på den trådløse LAN-router (adgangspunkt) til deaktiveret.

Kan ikke finde trådløse netværk

● Elektromagnetiske bølger fra en mikroovn eller andre trådløse enheder interfererer med trådløs kommunikation.

Sluk for disse enheder eller flyt dem væk fra dette produkt og den trådløse LAN-router. Hvis din trådløse LAN-router endvidere understøtter 5 GHz-frekvensbåndet, skal du skifte til tilslutningen til 5 GHz-båndet.

● Adgang til netværket er begrænset af firewall-indstillingerne på den trådløse LAN-router.

Kontroller firewall-indstillingerne på din trådløse LAN-router.

Kan ikke detektere en medieserver (PC/NAS)

● Deleindstillingerne for medieserveren er ikke korrekte.

Ændr deleindstillingerne for medieserveren, så dette produkt kan få adgang til mapperne på medieserveren.

● Adgang til medieserveren er begrænset af sikkerhedssoftwareindstillinger osv.

Kontroller sikkerhedssoftwareindstillingerne for medieserveren og/eller routeren.

● Dette produkt er ikke tilsluttet til det samme netværk som medieserveren.

Kontroller netværkstilslutningerne og/eller routerindstillingerne, og tilslut dette produkt til medieserveren over det samme netværk (router).

Medieserver (PC/NAS)-filer vil ikke vises (eller afspilles)

● Dette produkt eller medieserveren anvender ikke-understøttede filformat(er).

Brug filformater, der understøttes af både dette produkt og medieserveren. Se følgende angående de musikfilformater, som understøttes af dette produkt.

- "Understøttede filformater på dette produkt (netværk/USB)" (s.118)

Medieserver (PC/NAS)-indhold kan ikke afspilles, når dets forudindstillingsnummer vælges

● Strømmen på medieserveren (PC/NAS) er slukket.

Sørg for, at strømmen er tændt på medieserveren (PC/NAS).

● Ikke tilsluttet til netværket.

Kontroller netværkstilslutningerne og/eller routerindstillingerne.

● Det registrerede indhold (filer) blev flyttet til en anden mappe.

Registrer indholdet igen.

● Andre musikfiler blev tilføjet til eller slettet fra mappen.

Det er ikke muligt at genkalde det registrerede indhold. Registrer indholdet igen.

Kan ikke afspille internetradio

● Ikke tilsluttet til internettet.

For at anvende internetradio skal dette produkt være forbundet til internettet. Kontroller og sikr dig, at netværksoplysningerne (IP-adresse) blev indhentet korrekt. For flere detaljer skal du se følgende.

- "Konfigurering af et netværk" (s.77)

● Den valgte internetradiostation-tjeneste er ikke tilgængelig på nuværende tidspunkt.

Det er muligvis ikke muligt at modtage radiostationen pga. en netværksfejl på radiostationsiden, eller tjenesten er muligvis aktuelt stoppet. Vent et stykke tid og prøv at afspille den igen, eller vælg en anden radiostation.

● Den valgte internetradiostation sender ingen lyd.

Visse radiostationer sender nogen gange ingen lyd. I sådan et tilfælde afspilles der ingen lyd, selv hvis stationen modtages. Vent et stykke tid og prøv at afspille den igen, eller vælg en anden radiostation.

● Adgang til netværket er begrænset af firewall-indstillingerne på routeren eller netværksenhederne.

Kontroller firewall-indstillingerne. Bemærk, at internetradio kun kan afspilles via den port, som er angivet af hver enkelt radiostation. Portnummeret afviger afhængigt af radiostationen.

Når du anvender AirPlay, registreres dette produkt ikke af iPhone

● Du anvender en router, som understøtter multi-SSID.

Netværksisoleringsfunktionen på din trådløse LAN-router (adgangspunkt) forhindrer muligvis adgang til dette produkt. Når du tilslutter din iPhone, skal du anvende et SSID, som tillader adgang til dette produkt (prøv at tilslutte til det primære SSID).

Musik afspilles ikke via AirPlay

● Du forsøger at lytte til musik, som ikke kan afspilles på din iPhone.

Sikr dig, at filerne kan afspilles. Hvis du ikke kan afspille den på selve din iPhone, kan musikdataen og/eller lagringsområdet muligvis være beskadiget.

Dette produkt registreres ikke af den dedikerede app på mobilenheden

- **Dette produkt er ikke tilsluttet til det samme netværk som mobilenheden.**

Kontroller netværksindstillingerne og/eller routerindstillingerne og tilslut til det samme netværk.

- **Du anvender en router, som understøtter multi-SSID.**

Netværksisoleringsfunktionen på din trådløse LAN-router (adgangspunkt) forhindrer muligvis adgang til dette produkt. Når du tilslutter din mobilenhed, skal du anvende et SSID, som tillader adgang til dette produkt (prøv at tilslutte til det primære SSID).

Ikke i stand til at opdatere firmwaren via netværket

- **Din netværksforbindelse er dårlig.**

Vent et stykke tid og prøv igen. Ellers skal du bruge USB-flashdrevet til opdatering.

Problemer med Bluetooth

Kan ikke tilslutte med en Bluetooth-enhed

● **Den trådløse antenne på dette produkt er ikke oppe.**

Stil den trådløse antenne oprejst stilling.

● **Bluetooth-funktionen på dette produkt er deaktiveret.**

Aktiver Bluetooth-funktionen med "Bluetooth" på Setup-menuen. For flere detaljer skal du se følgende.

- "Konfigurering af Bluetooth" (s.82)

● **Bluetooth-funktionen på Bluetooth-enheden er slukket.**

Tænd for Bluetooth-funktionen på Bluetooth-enheden.

● **Dette produkt er tilsluttet til en anden Bluetooth-enhed.**

Afbryd den aktuelle Bluetooth-tilslutning og tilslut til den ønskede Bluetooth-enhed. For flere detaljer skal du se følgende.

- "Afspilning via en Bluetooth®-tilslutning" (s.54)

● **Dette produkt og Bluetooth-enheden er for langt fra hinanden.**

Flyt dette produkt og Bluetooth-enheden tættere på hinanden.

● **Interferens fra enhed(er) (mikroovn, trådløs LAN osv.), som bruger 2,4 GHz-frekvensbåndet, hindrer trådløse kommunikationer.**

Flyt dette produkt og/eller Bluetooth-enheden væk fra disse enheder. Hvis din trådløse LAN-router endvidere understøtter 5 GHz-frekvensbåndet, skal du skifte til tilslutningen til 5 GHz-båndet.

● **Den Bluetooth-enhed, som du anvender, understøtter ikke A2DP- og/eller AVRCP-profiler.**

Brug en Bluetooth-enhed, som understøtter A2DP- og/eller AVRCP-profilerne.

● **De tilslutningsoplysninger, der er registreret på Bluetooth-enheden, fungerer ikke ordentligt af en eller anden grund.**

Slet tilslutningsoplysningerne på Bluetooth-enheden og tilslut derefter dette produkt til Bluetooth-enheden igen. For flere detaljer skal du se følgende.

- "Afspilning via en Bluetooth®-tilslutning" (s.54)

Der er ingen lyd, eller lyden afbrydes med mellemrum, når der er tilsluttet via Bluetooth®

● **Bluetooth-enhedens lydstyrke er for lav.**

Skru op for lydstyrken af Bluetooth-enheden.

● **Udgangsskiftningen for Bluetooth-enheden er ikke indstillet til dette produkt.**

Indstil udgangsskiftningen for Bluetooth-enheden til dette produkt.

● **Bluetooth-tilslutningen var afbrudt.**

Gentilslut Bluetooth. For flere detaljer skal du se følgende.

- "Afspilning via en Bluetooth®-tilslutning" (s.54)

● **De er for langt fra hinanden.**

Flyt Bluetooth-enheden tættere på dette produkt.

Fejl vises på frontdisplayet

Når der vises en fejl på frontdisplayet, skal du kontrollere den på den følgende tabel.

Meddelelse	Indhold	Afhjælpning
Check SP Wires	Højtalerkablet/højtalerkablerne er kortslettet.	Sno omhyggeligt kernetrådene på hvert af højtalerkablerne og gentilslut dem til dette produkt og højttalerne. For flere detaljer skal du se følgende. <ul style="list-style-type: none"> "Tilslutning af højttalere" (s.21)
Access denied	Medieserveren (PC/NAS) afviser adgang.	Ændr deleindstillingerne for medieserveren (PC/NAS), så dette produkt kan få adgang til mapperne på medieserveren.
Access error	Kan ikke få adgang til USB-enheden.	Sluk for dette produkt og sæt USB-enheden i igen. Hvis meddelelsen stadig vises, skal du flytte musikfilerne til en anden USB-enhed og afspille dem.
	Der er et problem med netværket.	Kontroller, om routeren og/eller modemmet er tændt, og om dette produkt er tilsluttet ordentligt med routeren (eller hubben). For flere detaljer skal du se følgende. <ul style="list-style-type: none"> "Tilslutning af et netværkskabel (kabelforbindelse)" (s.30) "Klargøring af trådløs-antennen (trådløs tilslutning)" (s.31)
No content	Der er ingen filer, som produktet kan afspille, i den valgte mappe.	Vælg en mappe, som indeholder filer, som produktet kan afspille.
Please wait	Produktet udfører de nødvendige forberedelser for tilslutning til et netværk.	Vent indtil meddelelsen forsvinder. Hvis den ikke forsvinder efter 3 minutter, skal du slukke for strømmen og tænde for den igen.
Unable to play	Musikfiler på USB-enheden kan ikke afspilles.	Sikr dig, at filerne kan afspilles på dette produkt. Se følgende angående de musikfilformater, som understøttes af dette produkt. <ul style="list-style-type: none"> "Understøttede USB-enheder" (s.117) "Understøttede filformater på dette produkt (netværk/USB)" (s.118) Hvis musikdataene ikke kan afspilles på nogen anden enhed, kan de være ødelagt.
	Musikfiler på en medieserver (PC/NAS) kan ikke afspilles.	Sikr dig, at filerne kan afspilles på dette produkt. Se følgende angående de musikfilformater, som understøttes af dette produkt. <ul style="list-style-type: none"> "Understøttede filformater på dette produkt (netværk/USB)" (s.118) Hvis filen/filerne understøttes af dette produkt, men alligevel ikke kan afspilles, er netværket muligvis overbelastet.
USB Overloaded	Der løber for meget strøm til USB-enheden.	Sluk for dette produkt og sæt USB-enheden i igen. Hvis meddelelsen stadig vises, skal du flytte musikfilerne til en anden USB-enhed og afspille dem.
Not Found	Der er ikke gemt nogen firmwarefil på USB-flashdrevet under opdatering af firmwaren.	Bekræft, at den seneste firmware er gemt på dit USB-flashdrev. For flere detaljer skal du se følgende. <ul style="list-style-type: none"> "Opdatering af firmware via USB-flashdrev" (s.95)
Version error	Fejl i opdatering af firmwaren.	Prøv at opdatere firmwaren igen. For flere detaljer skal du se følgende. <ul style="list-style-type: none"> "Konfigurering af et netværk" (s.77) "Opdatering af firmwaren" (s.93)
Update failed.	Fejl i opdatering af firmwaren.	Prøv at opdatere firmwaren igen. Opdater ved at anvende USB-flashdrevet i stedet for at opdatere via dit netværk. For flere detaljer skal du se følgende. <ul style="list-style-type: none"> "Opdatering af firmware via USB-flashdrev" (s.95)

TILLÆG

Produktpleje

Pleje af dette produkt

Kontroller følgende inden rengøring af produktet.

- Brug ikke kemikalier som fx benzen, fortynder eller sprit på produktet. For at undgå ridsning af overfladen skal du tørre den tør med en blød klud.

Udførelse af trådløse netværkstilslutninger

Valg af den trådløse metode for tilslutning til netværket

Vælg den tilslutningsmetode, som passer til dit netværksmiljø.

- 1 Tryk på SETUP-tasten.**
- 2 Vælg "Network" med piletasterne (▲/▼) og tryk derefter på ENTER-tasten.**
- 3 Vælg derefter "Connection" og "Wireless" i den rækkefølge og tryk på ENTER-tasten.**

Vælg metoden til opsætning af en trådløs tilslutning fra følgende.

- "Brug af WPS-knappen til udførelse af en trådløs tilslutning" (s.113)
- "Udførelse af en trådløs tilslutning med din iPhone (WAC)" (s.114)
- "Manuel udførelse af en trådløs tilslutning" (s.115)

BEMÆRK

Netværksindstillinger kan også udføres, når dette produkt registreres til MusicCast Network. Vi anbefaler denne metode, når der anvendes MusicCast.

Relaterede links

"Registrering med MusicCast-netværket" (s.35)

Brug af WPS-knappen til udførelse af en trådløs tilslutning

Tryk på WPS-knappen på din trådløse LAN-router er en nem måde til konfigurering af en trådløs tilslutning.

Setup-menu

"Network" > "Connection" > "Wireless"

- 1 Vælg "WPS" med piletasterne (▲/▼) og tryk derefter på ENTER-tasten.**
- 2 Når først der vises "Connect[ENTER]" på frontdisplayet, skal du trykke på ENTER-tasten.**
- 3 Når først der vises "Connecting" på frontdisplayet, skal du trykke på WPS-knappen på den trådløse LAN-router (adgangspunkt).**

Når først tilslutningen er oprettet, vises "Completed", og den trådløse LAN-indikator lyser på frontdisplayet.

Hvis der vises "Not connected", skal du enten gentage processen fra trin 1 eller forsøge en anden tilslutningsmetode.

Dette gennemfører den trådløse tilslutningsproces.

BEMÆRK

Dette produkt kan ikke tilslutte til en trådløs LAN-router (adgangspunkt) vha. WEP-krypteringsmetoden. I sådan et tilfælde skal du prøve en anden tilslutningsmetode.

Hvad er WPS?

WPS (Wi-Fi Protected Setup) er en standard udviklet af Wi-Fi Alliance. WPS gør det nemt at opsætte et trådløst netværk.

Relaterede links

"Valg af den trådløse metode for tilslutning til netværket" (s.112)

Udførelse af en trådløs tilslutning med din iPhone (WAC)

Anvend netværksindstillingerne for din iPhone (iOS-enhed) til dette produkt for at opsætte en trådløs tilslutning.

Inden start af opsætning skal du kontrollere og sikre dig, at din iPhone er tilsluttet til den trådløse LAN-router (adgangspunkt).

Setup-menu

"Network" > "Connection" > "Wireless"

- 1 Vælg "Share Setting" med piletasterne (▲/▼).**
- 2 Vælg "Wireless (WAC)" med piletasterne (▲/▼).**
- 3 Åbn Wi-Fi-indstillingskærmen på din iPhone (iOS-enhed) og indstil dette produkt som en AirPlay-højttaler.**
- 4 Vælg det trådløse netværk (adgangspunkt), som deles med dette produkt.**

Efter delebetjeningen er gennemført, vil dette produkt automatisk tilslutte til det valgte trådløse netværk (adgangspunkt).

Endvidere lyser den trådløse LAN-indikator på frontdisplayet.

Dette gennemfører den trådløse tilslutningsproces.

BEMÆRK

- Følgende indstillinger initialiseres.
 - Netværksindstillinger
 - Bluetooth-indstillinger
 - Indhold, som er registreret til forudindstillinger (sange fra en medieserver, internetradiostationer osv.)
 - Kontooplysninger for de forskellige musiktjenester
 - Indstillinger for gentag afspilning/afspilning i vilkårlig rækkefølge
- Dette produkt kan ikke tilslutte til en trådløs LAN-router (adgangspunkt) vha. WEP-krypteringsmetoden. I sådan et tilfælde skal du prøve en anden tilslutningsmetode.
- Der vises en advarselsmeddelelse, hvis der er tilsluttet et netværkskabel til dette produkt. Frakobl netværkskablet inden betjening af produktet.
- Hvis der er indstillet en AirPlay-adgangskode, skal du annullere den midlertidigt og tilslutte vha. WAC.

Relaterede links

"Valg af den trådløse metode for tilslutning til netværket" (s.112)

Manuel udførelse af en trådløs tilslutning

Indtast de nødvendige oplysninger og opsæt en trådløs tilslutning. Du er nødt til at konfigurere SSID'et (netværksnavn), krypteringsmetoden og sikkerhedsnøglen manuelt.

Setup-menu

"Network" > "Connection" > "Wireless"

1 Vælg "Manual Setting" med piletasterne (▲/▼).

2 Indtast den nødvendige information som angivet på frontdisplayet.

For at indtaste tekst skal du bruge piletasterne (◀/▶) til at flytte markørpositionen, og derefter piletasterne (▲/▼) til at ændre tegnet. Tryk på PRESET (>)-tasten for at indsætte tegn og PRESET (<)-tasten for at slette dem.

3 Vælg "Connect[ENTER]" med piletasterne (▲/▼) og tryk derefter på ENTER-tasten.

"Connect[ENTER]" vises kun, når der ikke er nogen problemer med indstillingerne.

Når først tilslutningen er oprettet, vises "Completed", og den trådløse LAN-indikator lyser på frontdisplayet.

Hvis der vises "Not connected", skal du enten gentage processen eller forsøge en anden tilslutningsmetode.

Dette gennemfører den trådløse tilslutningsproces.

Relaterede links

"Valg af den trådløse metode for tilslutning til netværket" (s.112)

Understøttede enheder og formater

Understøttede Bluetooth-enheder

Kontroller følgende for Bluetooth-enheder, som kan tilslutte til dette produkt.

- Bluetooth-enheder, der understøtter A2DP- og AVRCP-profiler, kan tilsluttes.
- Evne til at tilslutte via Bluetooth, samt Bluetooth-funktionerne og -ydeevnen beskrevet i denne vejledning, garanteres ikke for alle Bluetooth-enheder.

Understøttede USB-enheder

Kontroller følgende for at se, om din USB-enhed er understøttet af dette produkt.

- USB-flashdrev, som er formateret i FAT16 eller FAT32, er understøttet.
Tilslut ikke nogen andre USB-enheder.
- USB-enheder med en krypteringsfunktion kan ikke anvendes.
- Der er ingen garanti for, at alle USB-enheder kan tilsluttes.

Understøttede filformater på dette produkt (netværk/USB)

Følgende filformater kan afspilles på dette produkt.

Fil	Samplingsfrekvens (kHz)	Antal kvantiseringsbits (bit)	Bit hastighed (kbps)	Antal kanaler	Understøttelse af mellemrumsfri afspilning
WAV*	32/44,1/48/88,2/96/ 176,4/192/352,8/384	16/24/32	-	2	○
MP3	32/44,1/48	-	8 til 320	2	-
WMA	32/44,1/48	-	8 til 320	2	-
MPEG-4 AAC	32/44,1/48	-	8 til 320	2	-
FLAC	32/44,1/48/88,2/96/ 176,4/192/352,8/384	16/24	-	2	○
ALAC	32/44,1/48/88,2/96	16/24	-	2	○
AIFF	32/44,1/48/88,2/96/ 176,4/192/352,8/384	16/24/32	-	2	○
DSD	2,8 MHz (DSD64)/ 5,6 MHz (DSD128)/ 11,2 MHz (DSD256)	1	-	2	○

* kun lineært PCM-format. Filer i 32-bit float kan ikke afspilles.

- De filformater, der kan afspilles, varierer med den serversoftware, som er installeret på medieserveren (PC/NAS). Se brugervejledningen til serversoftware for flere detaljer.
- Filer beskyttet med DRM (Digital Rights Management) kan ikke afspilles.

Varemærker

Varemærker

De varemærker, der anvendt i denne vejledning, er som følger.



Denne receiver er kompatibel med AirPlay 2. Der kræves iOS 11.4 eller senere.

Brug af arbejderne med Apple-mærkat betyder, at et tilbehør er blevet designet til at fungere specifikt med teknologien angivet på mærkatet, og at det er blevet certificeret af udviklerne til at leve op til ydelsesstandarderne fra Apple.

Apple, AirPlay, Apple TV, Apple Watch, iPad, iPad Air, iPad Pro, iPhone, Lightning og iTunes er varemærker tilhørende Apple Inc. registreret i USA og andre lande og regioner.

App Store

App Store er et tjenestemærke tilhørende Apple Inc., registreret i USA og andre lande.

Android Google Play

Android og Google Play er varemærker tilhørende Google LLC.



Wi-Fi CERTIFIED™-logoet og Wi-Fi Protected Setup-logoet er registrerede varemærker tilhørende Wi-Fi Alliance®.

Wi-Fi, Wi-Fi CERTIFIED, Wi-Fi Protected Setup og WPA2 er varemærker eller registrerede varemærker tilhørende Wi-Fi Alliance®.



Bluetooth®-ordmærket og logoerne er registrerede varemærker ejet af Bluetooth SIG, Inc. og enhver brug af sådanne mærker af Yamaha Corporation er under licens. Andre varemærker og handelsnavne er dem, som tilhører deres respektive ejere.



MusicCast er et varemærke eller registreret varemærke tilhørende Yamaha Corporation.

GPL/LGPL

Dette produkt anvender GPL/LGPL open-source-software i visse sektioner. Du har kun ret til at indhente, duplikere, modificere og viderefordre denne open-source kode. For information om GPL/LGPL open-source-software, hvordan du indhenter den og GPL/LGPL-licensen skal du se Yamaha Corporation-websitet

(<https://download.yamaha.com/sourcecodes/musiccast/>).

Licenser

For oplysninger om licenser til tredjeparts software i dette produkt se følgende.

[http://\(IP address of this product*\)/licenses.html](http://(IP address of this product*)/licenses.html)

* IP-adressen til dette produkt er kontrolleret med MusicCast Controller.

Specifikationer

Specifikationer

Enhedens specifikationer er som følger.

Inputstik

Analog lyd

- Lyd x 5 (inklusive PHONO)

Digital lyd

- Optisk x 2 (kun PCM) (Understøttede frekvenser: 32 kHz/44,1 kHz/48 kHz/88,2 kHz/96 kHz/176,4 kHz/192 kHz)
- Koaksial x 2 (kun PCM) (Understøttede frekvenser: 32 kHz/44,1 kHz/48 kHz/88,2 kHz/96 kHz/176,4 kHz/192 kHz)

Andre jackstik

- USB x 1 (Type-A)
- NETWORK (kablet) x 1 (100Base-TX/10Base-T)

Outputstik

Analog lyd

- Højttaler ud x 4 (A L/R, B L/R)
- Subwooferudgang x 1 (mono)
- Headphone x 1
- Lyd x 2

TUNER

Analog tuner

- [Modeller til Storbritannien, Europa og Rusland]
DAB/FM med Radio Data System x 1 (TUNER)
- [Model til Australien]
DAB/FM x 1 (TUNER)
- [Modeller for USA, Canada, Kina, Korea, Asien, Taiwan og for Central- og Sydamerika]
FM/AM x 1 (TUNER)

Bluetooth

Sink-funktion

- Kildeudstyr til dette produkt (f.eks. smartphone/tablet)
- Understøttet profil
 - A2DP v1.3, AVRCP v1
- Understøttet codec
 - SBC, AAC

Kildefunktion

- Dette produkt til Sink-udstyr (f.eks. Bluetooth-hovedtelefon)
- Understøttet profil
 - A2DP v1.3
- Understøttet codec
 - SBC
- Kan afspille/stoppe drift fra Sink-eehed

Bluetooth-version

- Ver. 4.2

Trådløs udgang

- Bluetooth klasse 2

Netværk

medieservere (PC/NAS)

AirPlay 2

Internetradio

Musikstreamingtjeneste

MusicCast

- Kontrolleret af MusicCast Controller-app.
- MusicCast Link-funktion*
 - * Følgende lydistribuerer er begrænset.
 - PCM (352,8 kHz/384 kHz) og DSD
 - AirPlay

Wi-Fi funktion

- Fungerer med WPS ved hjælp af PIN-metode og Push-Button-Metode
- Tilgængelig sikkerhedsmetode: WEP, WPA2-PSK (AES), Blandet tilstand
- Trådløse LAN-standarder: IEEE 802.11 a/b/g/n/ac*
 - * Kun kommunikationskanal med båndbredde på 20 MHz
- Radiofrekvens: 2,4/5 GHz

Lydsektion

Nominel udgangseffekt (2-kanalsdrevet)

(20 Hz til 20 kHz, 0,07% THD)

- 8 Ω

80 W + 80 W

Dynamisk effekt (IHF)

- 8 Ω
- 6 Ω
- 4 Ω
- 2 Ω

105 W + 105 W

125 W + 125 W

150 W + 150 W

175 W + 175 W

IEC-udgangseffekt (1 kHz, 0,07% THD, 8 Ω)

- [Modeller til Storbritannien og Europa]

85 W + 85 W

TILLÆG > Specifikationer

Maksimal effektiv udgangseffekt (JEITA, 1 kHz, 10% THD)	
<ul style="list-style-type: none">[Modeller for USA, Canada, Kina, Korea, Australien, Storbritannien, Europa, Rusland og for Central- og Sydamerika]• 8 Ω	115 W + 115 W
Effektbåndvidde (2-kanalsdrevet, 0,06% THD, 40 W/8 Ω)	10 Hz til 50 kHz
Dæmpningsfaktor (1 kHz, 8 Ω)	150 eller mere
Indgangsfølsomhed/Indgangsimpedans(1 kHz, 100 W/8 Ω)	
<ul style="list-style-type: none">• PHONO (MM)• CD osv.	3,5 mVrms/47 kΩ 200 mVrms/47 kΩ
Maksimalt indgangssignalspænding	
<ul style="list-style-type: none">• PHONO (MM) (1 kHz, 0,003% THD)• CD/LINE1/LINE2/LINE3 (1 kHz, 0,5% THD)	60 mVrms 2,2 Vrms
Nominel udgangsspænding/Udgangsimpedans (CD osv. indgang 1 kHz, 200 mV)	
<ul style="list-style-type: none">• LINE OUT• SUBWOOFER OUT (30 Hz)	200 mV/1,0 kΩ 4,0 Vrms/1,2 kΩ
Nominel udgangseffekt for hovedtelefonstik (1 kHz, 200 mV, 8 Ω belastning)	410 mV/470 Ω
Frekvensrespons	
<ul style="list-style-type: none">• CD osv. (20 Hz til 20 kHz)• CD osv. (10 Hz til 100 kHz, Pure Direct TIL)	±0,5 dB ±1,0 dB
RIAA-udligningsafvigelse (Pure Direct TIL)	
<ul style="list-style-type: none">• PHONO (MM)	±0,5 dB
Total harmonisk forvrængning plus støj (2-kanalsdrevet) (Pure Direct TIL)	
<ul style="list-style-type: none">• PHONO (MM) til LINE OUT (3 Vrms)• CD osv. til SP OUT (40 W/8 Ω)	0,025 % eller mindre 0,015% eller mindre
Signal/støj-forhold (IHF-A-netværk) (Pure Direct TIL)	
<ul style="list-style-type: none">• PHONO (MM) (Indgang kortsluttet, 5 mV)• CD osv. (Indgang kortsluttet, 200 mV)	87 dB 100 dB
Resterende støj (IHF-A-netværk) (Pure Direct TIL)	
<ul style="list-style-type: none">• SP OUT	30 μVrms
Kanaladskillelse (JEITA, 1 kHz/10 kHz) (Pure Direct TIL)	
<ul style="list-style-type: none">• CD/LINE1/LINE2/LINE3	65 dB/50 dB eller mere
Tonekontrolegenskaber	
<ul style="list-style-type: none">• Bass Boost/Cut• Basomsætningsfrekvens• Treble Boost/Cut• Diskantomsætningsfrekvens	20 Hz/±10 dB 350 Hz 20 kHz/±10 dB 3,5 kHz

Kontinuerlig loudness-kontrol (dæmpning 1 kHz)	-30 dB
Fejl i forstærkningssporing (+16,5 dB til -80 dB)	0,5 dB eller mindre

FM-afsnit

Tuninginterval	
<ul style="list-style-type: none"> [Modeller til USA og Canada] [Modeller for Asien, Taiwan og for Central- og Sydamerika] [Modeller til Storbritannien, Europa, Rusland, Australien, Kina, Korea] 	87,5 MHz til 107,9 MHz 87,5/87,50 MHz til 108,0/108,00 MHz 87,50 MHz til 108,00 MHz
50 dB Quiet Sensitivity (IHF, 1 kHz, 100% MOD.)	
<ul style="list-style-type: none"> Monaural 	3 μ V (20,8 dBf)
Signal/støj-forhold (IHF)	
<ul style="list-style-type: none"> Monaural Stereo 	65 dB 64 dB
Harmonic Distortion	
<ul style="list-style-type: none"> Monaural Stereo 	0,5% 0,6%
Antenneinput	75 Ω ubalanceret

AM-afsnit (Modeller for USA, Canada, Kina, Korea, Asien, Taiwan og for Central- og Sydamerika)

Tuninginterval	
<ul style="list-style-type: none"> [Modeller til USA og Canada] [Modeller for Asien, Taiwan og for Central- og Sydamerika] [Modeller til Kina og Korea] 	530 kHz til 1710 kHz 530/531 kHz til 1710/1611 kHz 531 kHz til 1611 kHz
Antenneinput	Sløjfeantenne

DAB-afsnit (Modeller til Storbritannien, Europa, Rusland og Australien)

Tuninginterval	174,928 MHz til 239,200 MHz (Band III)
Understøtter lydformat	MPEG 1 Layer II/MPEG-4 HE-AAC v2 (aacPlus v2)
Antenneinput	75 Ω ubalanceret

Generelt

Strømforsyning	
• [Modeller til USA og Canada]	120 V vekselstrøm, 60 Hz
• [Model til Taiwan]	110 V vekselstrøm, 60 Hz
• [Modeller for Central- og Sydamerika]	110 til 120 V vekselstrøm, 60 Hz
• [Model til Kina]	220 V vekselstrøm, 50 Hz
• [Model til Korea]	220 V vekselstrøm, 60 Hz
• [Model til Australien]	230 til 240 V vekselstrøm, 50 Hz
• [Modeller til Storbritannien, Europa og Rusland]	230 V vekselstrøm, 50 Hz
• [Model til Asien]	220 til 240 V vekselstrøm, 50/60 Hz
Strømforbrug	190 W
Strømforbrug i standby*	
• Network Standby TIL, Bluetooth Standby TIL	
• Wi-Fi (5 GHz)	2,3 W
• Kablet	2,0 W
• Network Standby TIL, Bluetooth Standby FRA	
• Wi-Fi (5 GHz/2,4 GHz)	2,0 W
• Kablet	2,0 W
• Network Standby FRA, Bluetooth Standby FRA	0,2 W
• Strøm slukket (⏻ (Strøm)-kontakten på frontpanelet er FRA)	0,2 W
* Dette produkt i standby kan muligvis downloade ny firmware via netværket. I dette tilfælde forøges strømforbruget i standby mere end den viste værdi.	
Maksimalt strømforbrug (1 kHz, 8 Ω, 10% THD)	
• [Modeller for Taiwan og for Central- og Sydamerika]	380 W
Mål (B x H x D)	435 x 151 x 392 mm
Referencemål (med trådløs-antenne rejst op)	
* Inklusive ben og fremspring	435 x 225 x 392 mm
Vægt	9,8 kg

* Indholdet i denne vejledning gælder for de seneste specifikationer i henhold til udgivelsesdatoen. For at få den seneste vejledning skal du besøge Yamaha-websiden og derefter downloade vejledningsfilen.

Yamaha Global Site
<https://www.yamaha.com/>

Yamaha Downloads
<https://download.yamaha.com/>

© 2023 Yamaha Corporation

Published 01/2025 NV-F0

AV22-0009