

# YAMAHA CX-A5100/MX-A5000

## Connection Example / Anschlussbeispiel / Пример подключения

English

Deutsch

Русский

GF

YAMAHA CORPORATION

© 2015 Yamaha Corporation Printed in Malaysia ZQ93180

### English

By a combination of "AV Pre-Amplifier CX-A5100" and "Power Amplifier MX-A5000", you can build a home theater system in a variety of ways. This guide explains three representative connection manners for example. Please place the speakers in your room by using the following diagram as a reference.



- This guide explains connection examples only. For information on each terminal or required switch settings, refer to the instruction manual for each device.
- Before making connections, remove the power cable of each device.
- You can connect the subwoofers to CX-A5100 using the balanced (XLR) or unbalanced (RCA) jacks.

### Deutsch

Durch Kombination des „AV Vorverstärkers CX-A5100“ mit dem „Endstufe MX-A5000“ können Sie ein Heimkinosystem in vielen Varianten realisieren. Diese Anleitung beschreibt beispielhaft drei typische Anschlussarten. Stellen Sie bitte die Lautsprecher in Ihrem Raum auf, indem Sie sich an der folgenden Abbildung orientieren.



- Diese Anleitung beschreibt nur Anschlussbeispiele. Informationen zu den einzelnen Anschlüssen oder erforderlichen Schaltereinstellungen lesen Sie die Bedienungsanleitung der betreffenden Geräte.
- Bevor Sie Verbindungen herstellen, entfernen Sie bitte die Netzkabel aller beteiligten Geräte.
- Sie können die Subwoofer über die symmetrischen (XLR) oder unsymmetrischen (RCA) Buchsen mit dem CX-A5100 verbinden.

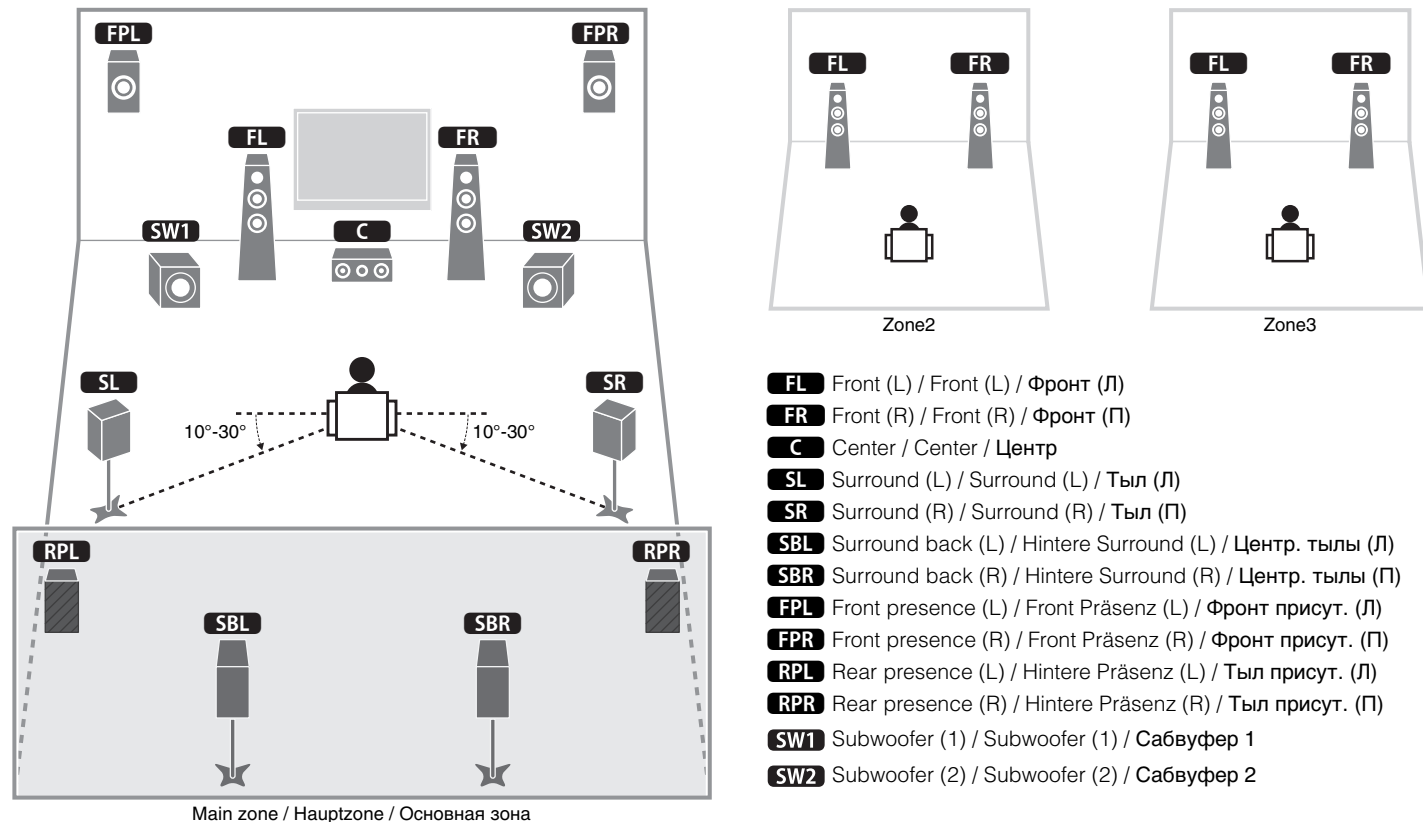
### Русский

Используя комбинации "AV предусилитель CX-A5100" и "Усилитель Мощности MX-A5000", вы можете собрать разнообразные схемы домашнего кинотеатра. В этом руководстве в качестве примера представлено три способа подключения. Установите колонки в помещении, используя в качестве руководства следующий рисунок.

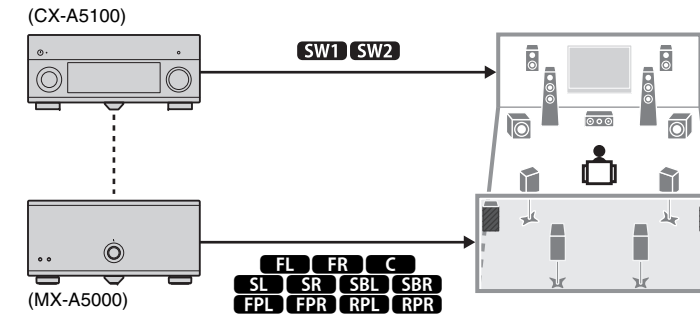


- В этом руководстве представлен один пример подключения. Для получения информации по каждому разъему или требуемым настройкам переключателя, обратитесь к инструкции по эксплуатации каждого устройства.
- Перед подключением, отключите силовой кабель каждого устройства.
- Вы можете подключать сабвуферы к устройству CX-A5100 через сбалансированный (XLR) или несбалансированный (RCA) разъемы.

### Ideal speaker layout / Ideale Lautsprecheranordnung / Идеальное расположение колонок



## ① Home theater system with maximum channels (11.2-ch) Heimkinosystem mit maximaler Kanalanzahl (11.2-Kanal) Система домашнего кинотеатра с максимальными каналами (11,2-кан.)



### English

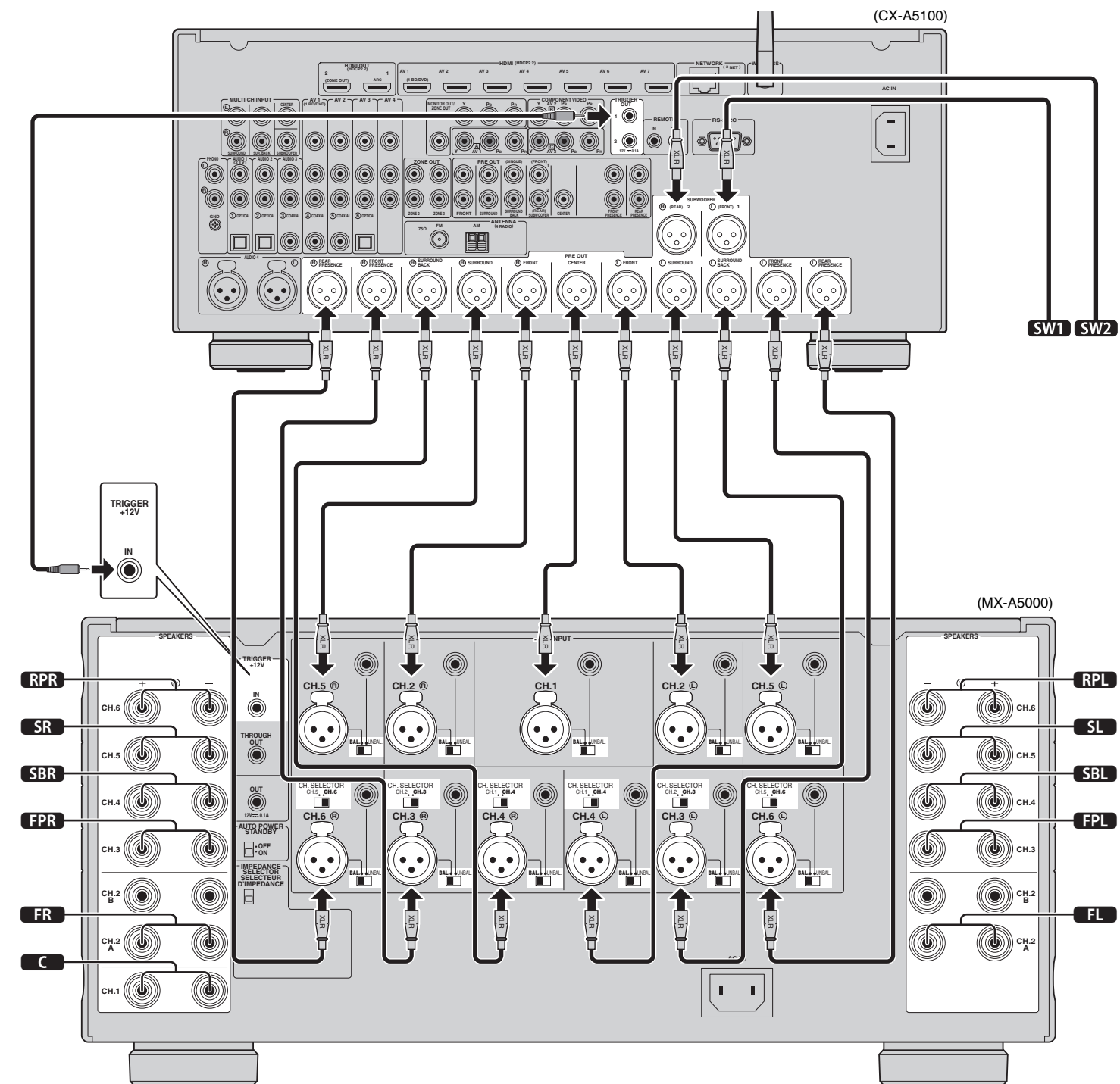
This system enables you to enjoy the highest peak of CINEMA DSP - an 11.2-channel 3-dimensional sound field.

### Deutsch

Mit diesem System können Sie die höchste Vollendung von CINEMA DSP genießen – ein dreidimensionales 11.2-Kanal-Schallfeld.

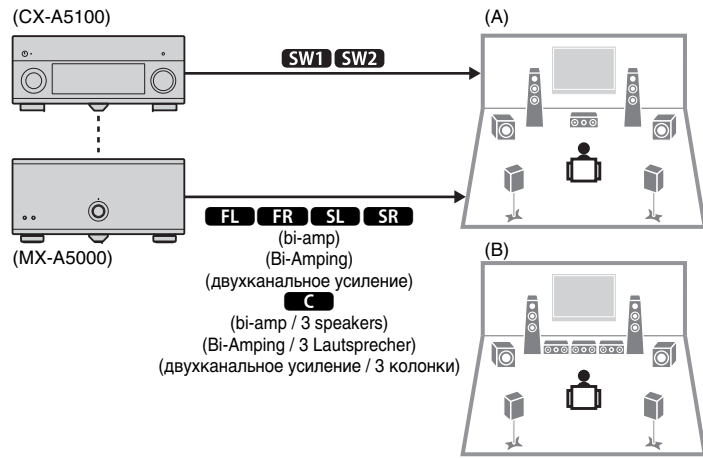
### Русский

Эта система позволяет получить максимальное удовольствие от технологии CINEMA DSP, создающей 11,2-канальное объемное звуковое поле.



- Set the BAL/UNBAL switch and CH. SELECTOR for each channel (on the rear of MX-A5000) as illustrated above.
- Stellen Sie die Schalter BAL/UNBAL und CH. SELECTOR der einzelnen Kanäle (an der Rückseite des MX-A5000) so ein wie oben abgebildet.
- Установите переключатель BAL/UNBAL и CH. SELECTOR для каждого канала (на задней панели MX-A5000) как показано выше.

② 5-ch bi-amp system  
**5-Kanal-Bi-Amping-System**  
**5-канальная система с двухканальным усилением**



**English**

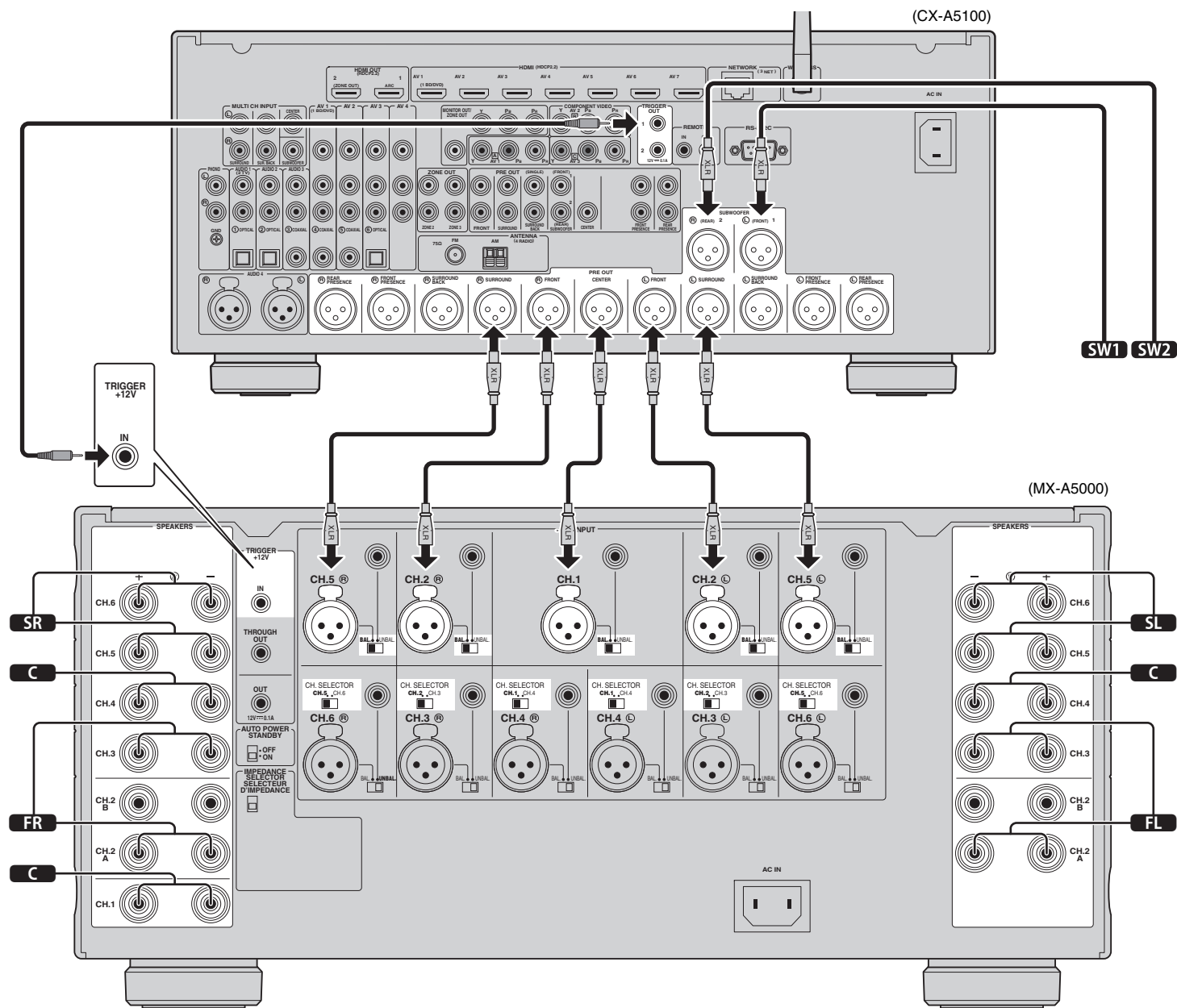
This system enables you to enjoy more high-quality sounds by making bi-amp connections for all the 5-ch speakers (fig. A). For the center channel, you can also use three center speakers instead of bi-amp connections (fig. B).

**Deutsch**

Mit diesem System können Sie einen hochwertigeren Sound erreichen, indem Sie die Lautsprecher aller 5 Kanäle als Bi-Amping-Verbindung anschließen (Abb. A). Für den Center-Kanal können Sie anstelle einer Bi-Amping-Verbindung auch drei Center-Lautsprecher verwenden (Abb. B).

**Русский**

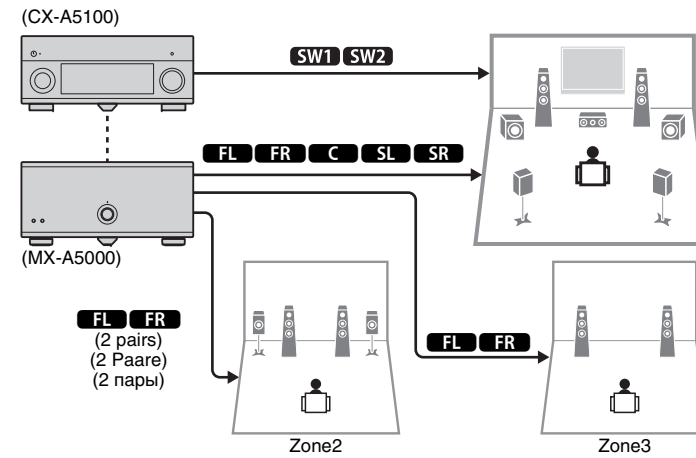
Для получения максимального удовольствия от звука высочайшего качества подключите двухканальный усилитель ко всем пяти колонкам (рис. A). К центральному каналу вместо двухканального усилителя можно подключить три центральных колонки (рис. B).



- Set the BAL/UNBAL switch and CH. SELECTOR for each channel (on the rear of MX-A5000) as illustrated above.
- Stellen Sie die Schalter BAL/UNBAL und CH. SELECTOR der einzelnen Kanäle (an der Rückseite des MX-A5000) so ein wie oben abgebildet.
- Установите переключатель BAL/UNBAL и CH. SELECTOR для каждого канала (на задней панели MX-A5000) как показано выше.

- To make a bi-amp connection for the center speaker (C), use any two of CH.1, CH.4 (L), and CH.4 (R) speaker terminals.
- Um für den Center-Lautsprecher eine Bi-Amping-Verbindung herzustellen (C), verwenden Sie jeweils zwei der Lautsprecheranschlüsse CH.1, CH.4 (L) und CH.4 (R).
- Чтобы получить двухканальное усиление центральной колонки (C), используйте любые два разъема: CH.1, CH.4 (L) и CH.4 (R).

③ 5-ch main zone plus two 2-ch zones  
**5-Kanal-Hauptzone plus zwei 2-Kanal-Zonen**  
**5-канальная основная зона и две 2-канальные зоны**



**English**

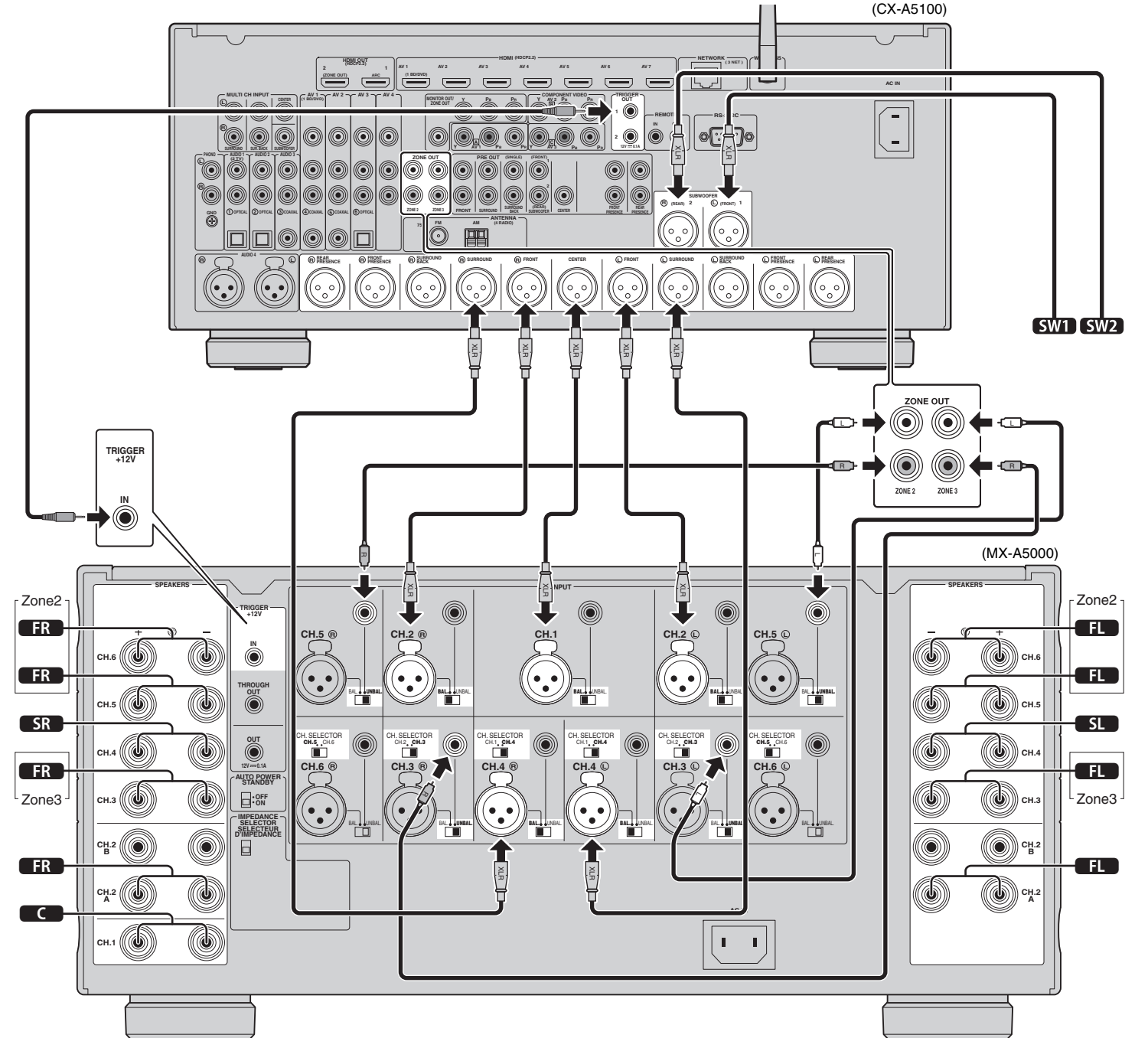
This system enables you to enjoy 5-ch surround sounds in the main zone and stereo sounds in the other zones (Zone2 and Zone3). As necessary, you can use two pairs of front speakers for Zone2 or Zone3.

**Deutsch**

Mit diesem System können Sie 5-Kanal-Surround-Sound in der Hauptzone und Stereo-Sound in den anderen Zonen hören (Zone2 und Zone3). Sie können zwei Paar Frontlautsprecher für Zone2 oder Zone3 verwenden.

**Русский**

Система позволяет получить отличный 5-канальный объемный звук в основной зоне и стереозвук в остальных зонах (Zone2 и Zone3). При необходимости можно использовать две пары фронтальных колонок для зон Zone2 или Zone3.



- Set the BAL/UNBAL switch and CH. SELECTOR for each channel (on the rear of MX-A5000) as illustrated above.
- Stellen Sie die Schalter BAL/UNBAL und CH. SELECTOR der einzelnen Kanäle (an der Rückseite des MX-A5000) so ein wie oben abgebildet.
- Установите переключатель BAL/UNBAL и CH. SELECTOR для каждого канала (на задней панели MX-A5000) как показано выше.