



# AV-modtager/AV-mottaker RX-S601/RX-S601D

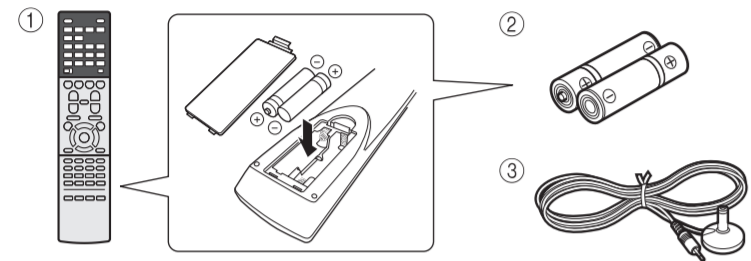
Lyninstallationsguide/Startvejledning

Dansk  
Norsk

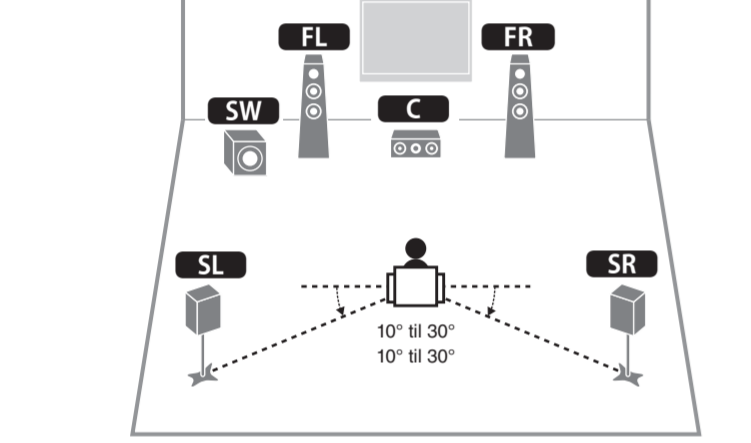
YAMAHA CORPORATION

© 2015 Yamaha Corporation Printed in Malaysia ZQ42990 G

1



2



Dansk

Læs den medfølgende brugervejledning "Sikkerhedsbrochure" før du tager enheden i brug.

Dette dokument beskriver, hvordan du konfigurerer et 5.1-kanalsystem og afspiller surround-lyd fra en BD/DVD på enheden. I dette dokument anvendes RX-S601 til illustrationsformål. Nogle dele eller komponenter, f. eks. stik eller fjernbetjeningstaster, kan variere afhængigt af den specifikke model. Der gøres opmærksom på sådanne forskelle efter behov.

For yderligere oplysninger om dette produkt, se "Owner's Manual" (Brugervejledning), der findes på den medfølgende cd-rom. Den seneste udgave af "Owner's Manual" (Brugervejledning) kan downloades på følgende hjemmeside: <http://download.yamaha.com/>

## AV SETUP GUIDE

AV SETUP GUIDE er en app, der guider dig igennem tilslutningen af et TV eller en afspilningsenhed, såsom en BD/DVD eller CD-afspiller og højttalerne til AV-modtageren samt opsætning af AV-modtagerens indstillinger. Søg efter "AV SETUP GUIDE" i App Store eller Google Play og få flere oplysninger.

## 1 Tilbehør, der anvendes med dette dokument

- Fjernbetjening
- Batterier (AAA, R03, UM-4) (x2)
- YPAO-mikrofon

Følgende kabler (medfølger ikke) er nødvendige for at konfigurere systemet, der er beskrevet i dette dokument.

- Højttalerkabler (afhænger af antallet af højttalere)
- Lydkabel (x1)
- HDMI-kabler (x3)
- Netværkskabel (x1) (når der tilsluttes til en router via et netværkskabel)

## 2 Placering af højttalerne

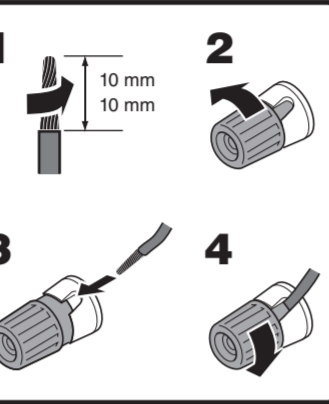
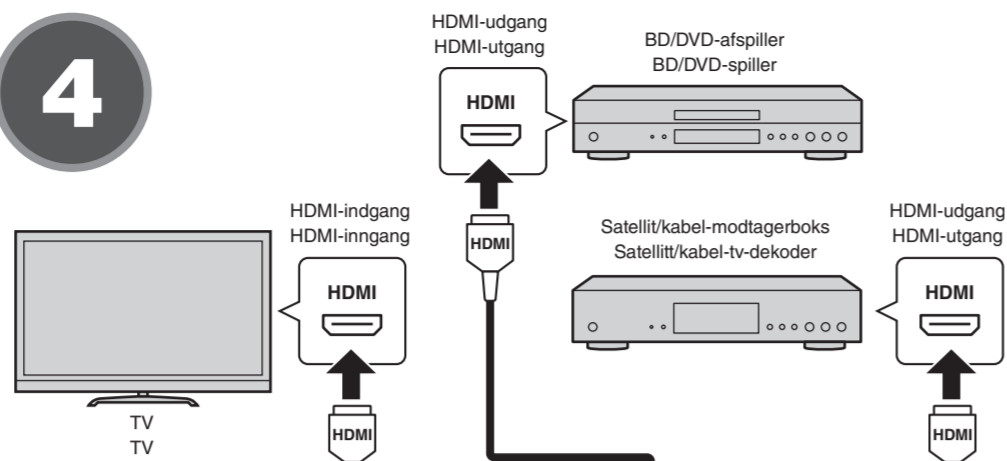
Anbring højttalerne i lokalet med følgende diagram som reference.

- FL** Fronthøjttaler (V)
- FR** Fronthøjttaler (H)
- C** Centerhøjttaler
- SL** Surround-højttaler (V)
- SR** Surround-højttaler (H)
- SW** Subwoofer

## 3 Tilslutning af højttalere/subwoofer

- Ved tilslutning af 8-ohm-højttalere, indstil enhedens højttalerimpedans til "8 Ω MIN". For detaljer, se "Setting the speaker impedance" i "Owner's Manual" (Brugervejledning).
- Før tilslutning af højttalerne, tag enhedens strømkabel ud af stikkontakten, og sluk for subwooferen.
- Sørg for, at de indvendige ledninger i højttalerkablet ikke berører hinanden eller kommer i kontakt med enhedens metaldele. Dette kan beskadige enheden eller højttalerne. Hvis højttalerkablerne kortslutter, vises "Check SP Wires" på frontdisplayet, når enheden tændes.

4



3



Anvend en subwoofer forsynet med indbygget forstærker. Brug en subwoofer med indbygget forstærker.



SW

Subwoofer

FR

Fronthøjttaler (H)

FL

Fronthøjttaler (V)

C

Centerhøjttaler

SR

Surround-højttaler (H)

SL

Surround-højttaler (V)

Norsk

Læs det medfølgende heftet "Sikkerhetsbrochure" før du bruker enheten.

I dette dokumentet finner du forklaring på oppsett av et 5.1-kanalsystem og avspilling av surroundlyd fra en BD/DVD på enheten. I dette dokumentet brukes RX-S601 som illustrasjon. Noen deler og komponenter, som f.eks. kontakter eller fjernkontrolltaster, kan variere på de forskjellige modellene. Slike forskjeller angis ved behov.

Du finner mer informasjon om dette produktet i "Owner's Manual" (Brukerhåndbok) som er inkludert på CD-ROM-en som følger med. Den nyeste "Owner's Manual" (Brukerhåndbok) kan lastes ned fra følgende webområde: <http://download.yamaha.com/>

## AV SETUP GUIDE

AV SETUP GUIDE er en app som veileder deg gjennom prosessen med tilkobling av en TV eller en avspilningsenhet, som for eksempel en BD/DVD- eller CD-spiller, høyttalere til AV-mottakeren og konfigurering av innstillingene for AV-mottakeren. Søk etter "AV SETUP GUIDE" på App Store eller Google Play for flere opplysninger.

## 4 Tilslutning af eksterne enheder

Du kan få flere oplysninger i "Owner's Manual" (Brugervejledning) om, hvordan du tilslutter enheder, der understøtter HDCP 2.2.

## 5 Oprettelse af en netværksforbindelse

Opret en kabelbaseret netværksforbindelse **5-1**, eller en trådløs netværksforbindelse **5-2**, i henhold til dit netværksmiljø.

### 5-1 Kabelbaseret netværksforbindelse

### 5-2 Trådløs netværksforbindelse

Løft den trådløse antenne, så den står lodret opp. (Procedurer for tilslutning af enheden til en trådløs router er beskrevet i trin **7**.)

Anvend ikke overdreven kraft på antennen. Dette kan beskadige den.

## 6 Tilslutning af strømkablet til en stikkontakt og tænding af enheden

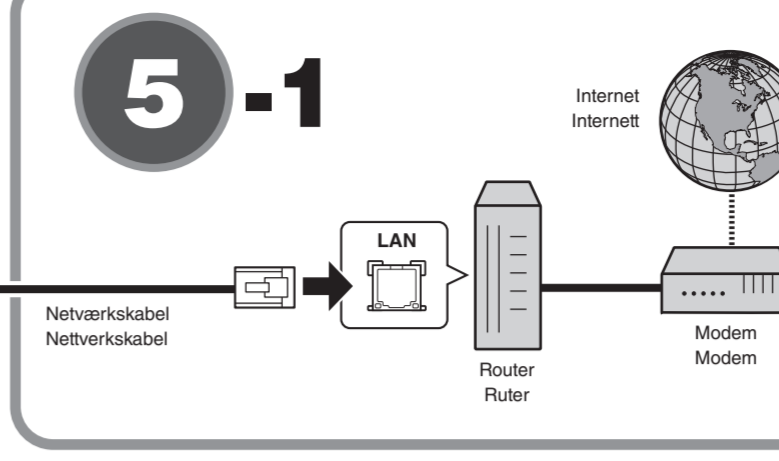
### Før tilslutning af strømkablet (kun generel model)

Indstil positionen for kontakten VOLTAGE SELECTOR (spændingsvælger) i henhold til den lokale netspænding. Spændingerne er vekselstrøm 110–120/220–240 V, 50/60 Hz.

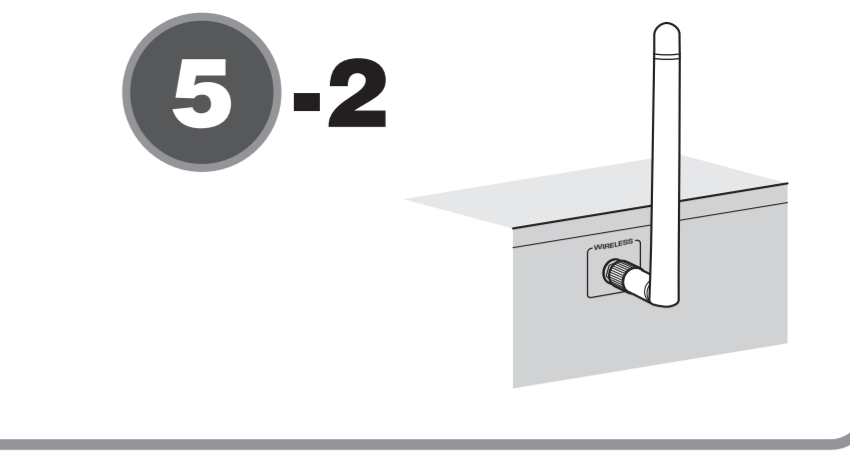
**1** Tryk på **⏻** (receiver power) for at tænde enheden.

**2** Tænd tv'et og skift tv'ets input for at få vist video fra enheden (HDMI OUT-stikket).

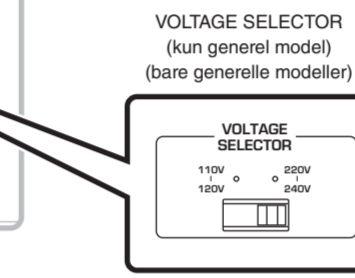
5-1



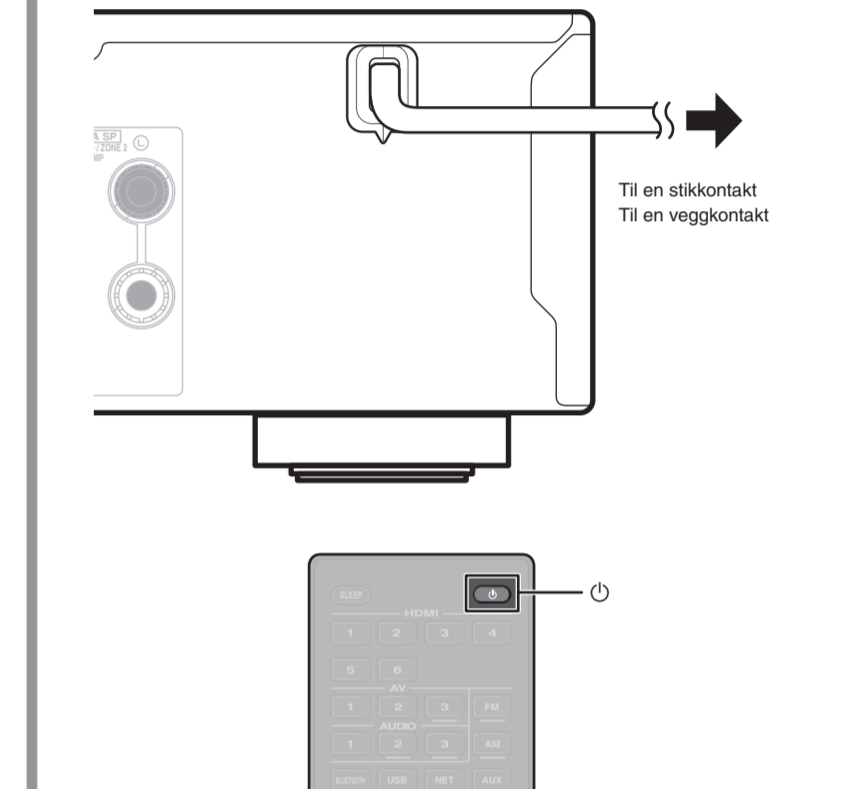
5-2



\* Stikkens form og placering kan variere, afhængigt af enhedens model.  
\* Formen på og plasseringen av kontaktene kan være forskjellig, avhengig av modell.



6



## 1 Tilbehør som brukes med dette dokumentet

- Fjernkontroll
- batterier (AAA, R03, UM-4) (x2)
- YPAO-mikrofon

Følgende kabler (medfølger ikke) er nødvendige for å bygge systemet som beskrives i dette dokumentet.

- Høyttalerkabler (avhengig av antall høyttalere)
- Pin-lydkabel (x1)
- HDMI-kabler (x3)
- Netværkskabel (x1) (ved tilkobling til en ruter via en netværkskabel)

## 2 Plassere høyttalerne

Bruk figuren som referanse når du plasserer høyttalerne i rommet.

- FL** Fronthøyttaler (V)
- FR** Fronthøyttaler (H)
- C** Senterhøyttaler
- SL** Surroundhøyttaler (V)
- SR** Surroundhøyttaler (H)
- SW** Subwoofer

## 3 Koble til høyttalere/subwooferen

- Når du kobler til høyttalere på 8 ohm, må du angi enhedens høyttalerimpedans som "8 Ω MIN". Du kan lese mer i "Setting the speaker impedance" i "Owner's Manual" (Brukerhåndbok).
- Før du kobler til høyttalerne, fjerner du enhedens strømkabel fra veggkontakten, og slår av subwooferen.
- Sørg for at høyttalerkabelens kjernetråder ikke berører trådene i andre kabler eller kommer i kontakt med metalldeler på enheten. Dette kan føre til skade på enheten eller høyttalerne. Hvis høyttalerkablene kortslutter, vises "Check SP Wires" på frontdisplayet når enheten slås på.

## 4 Koble til eksterne enheter

Se i "Owner's Manual" (Brukerhåndbok) for mer informasjon om tilkobling av enheter som støtter HDCP 2.2.

## 5 Opprette en nettverkstilkobling

Opprett kablet nettverkstilkobling **5-1**, eller trådløs nettverkstilkobling **5-2**, avhengig av ditt netværksmiljø.

### 5-1 Kablet nettverkstilkobling

### 5-2 Trådløs nettverkstilkobling

Løft opp den trådløse antennen slik at den står rett opp. (Prosedyrene for tilkobling av enheten til en trådløs ruter beskrives i trinn **7**.)

Ikke bruk makt på antennen. Det kan påføre den skade.

## 6 Koble strømkablet til en veggkontakt og slå på enheten

### Før tilkobling av strømkablet (bare generelle modeller)

Stil bryterposisjonen for VOLTAGE SELECTOR (spenningsvælger) i henhold til din lokale spenning. Spenningerne er 110–120 / 220–240 V vekselstrøm, 50/60 Hz.

**1** Trykk på **⏻** (strøm til mottakeren) for å slå på enheten.

**2** Slå på TV-en og still inn TV-inngangen for å vise video fra enheten (HDMI OUT-kontakt).

# 7 Tilslutning af enheden til et trådløst netværk

Spring dette trin over og gå videre til trin 8, når enheden er tilsluttet en router via et netværkskabel (5-1). Skærmen Wireless Accessory Configuration (WAC) 7-1 vises på TV'et, når enheden tændes første gang efter køb. Det kan tage flere snese sekunder, før skærmbilledet vises.

Hvis WAC-skærmen ikke vises, så konfigurér indstillingerne for det trådløse netværk i opsætningsmenuen. Se "10 Connecting to a network wirelessly" i "Owner's Manual" (Brugervejledningen).

Følg procedure A når der bruges en iOS-enhed til at oprette forbindelse til et trådløst netværk. Følg procedure B når der oprettes forbindelse til en trådløs router (adgangspunkt), der understøtter WPS. Tryk på ENTER hvis en trådløs forbindelse, der ikke er enten metode A eller B nedenfor, vil blive brugt og følg instruktionerne på skærmen.

### A Deling af iOS-enhedsindstillinger

Indstillinger for trådløs forbindelse på iOS-enheder (iPhone/iPod touch)\* kan nemt anvendes til enheden.

\* En iOS-enhed med iOS 7 eller nyere er påkrævet.

Bekræft, at iOS-enheden er tilsluttet til den trådløse router før opsætningen.

- 1 Tryk på markortasten (▽) når WAC-skærmen 7-1 vises på TV'et, og bekræft, at enhedens netværksnavn vises på skærmen 7-2.

- 2 Vælg enhedens navn fra "SET UP NEW AIRPLAY SPEAKER" på wi-fi-skærmen på iOS-enheden og tryk på "Next".

Følg den vejledning, der vises på iOS-enhedens skærm for at konfigurere indstillingerne.

### B Brug af WPS trykknop konfiguration

Trådløs forbindelse kan indstilles med et enkelt tryk på WPS-knappen på den trådløse router (adgangspunkt).

- 1 Tryk på RETURN for at annullere WAC når skærmen vises på TV'et 7-1.

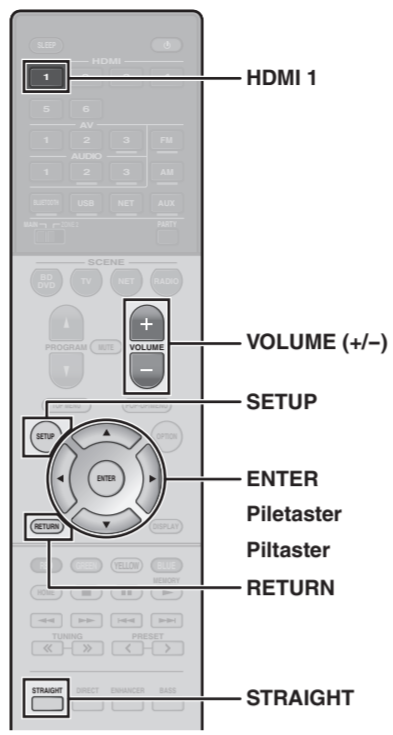
- 2 Tryk på og hold knappen INFO (WPS) på enhedens frontpanel i over 3 sekunder.

"Press WPS button on Access Point" vil blive vist på den forreste skærm.

- 3 Tryk på WPS-knappen på den trådløse router.

Når installationen er afsluttet, og der er etableret forbindelse, vises der beskeden "Completed" på den forreste skærm.

Hvis der vises "Not connected", skal du gentage processen fra trin 1, eller forsøge en anden forbindelsesmetode.



### 7-1



Tryk på markortasten (▽). Tryk på piltasten (▽).

### 7-2



Enhedens netværksnavn vises, hvor "\*\*\*\*\*" er angivet. Enhedens netværksnavn vises der "\*\*\*\*\*" er vist.

# 8 Automatisk optimering af højttalerindstillingerne (YPAO)

Funktionen Yamaha Parametric room Acoustic Optimizer (YPAO), detekterer højttalerforbindelser, måler afstanden fra dem til din(e) lytteposition(er), og optimerer derefter automatisk højttalerindstillingerne, så som lydstyrke-balance og akustiske parametre, tilpasset dit lokale.

Bemærk følgende vedrørende YPAO-måling

- Testtoner sendes ud med høj lydstyrke og kan overraske eller forskrække små børn.
- Testtonens lydstyrke kan ikke justeres.
- Hold rummet så stille som muligt.

- Bliv i et hjørne af rummet bag lyttepositionen, sådan at du ikke bliver en forhindring mellem højttalerne og YPAO-mikrofonen.
- Tilsut ikke hovedtelefoner.

- 1 Tænd subwooferen, og indstil lyden til halv styrke. Hvis krydsfrekvensen kan justeres, skal du indstille den til maksimum.

- 2 Placer YPAO-mikrofonen på din lytteposition og tilslut den til YPAO MIC-stikket på frontpanelet.

Skærmen 8-1 vises på TV'et.

Placer YPAO-mikrofonen på din lytteposition (samme højde som dine ører). Vi anbefaler at anvende et stativ som mikrofonholder. Du kan bruge stativets skruer til at stabilisere mikrofonen.

- 3 Tryk på SETUP.

Målingen starter efter 10 sekunder.

Målingen tager ca. 3 minutter.

Skærmen 8-2 vises på TV'et, når målingen er færdig.

Hvis der vises fejlmeddelelser (så som E-1) eller advarselsmeddelelser (så som W-2), se "Error messages" eller "Warning messages" i "Owner's Manual" (Brugervejledning).

- 4 Bekræft resultaterne, der vises på skærmen, og tryk på ENTER.

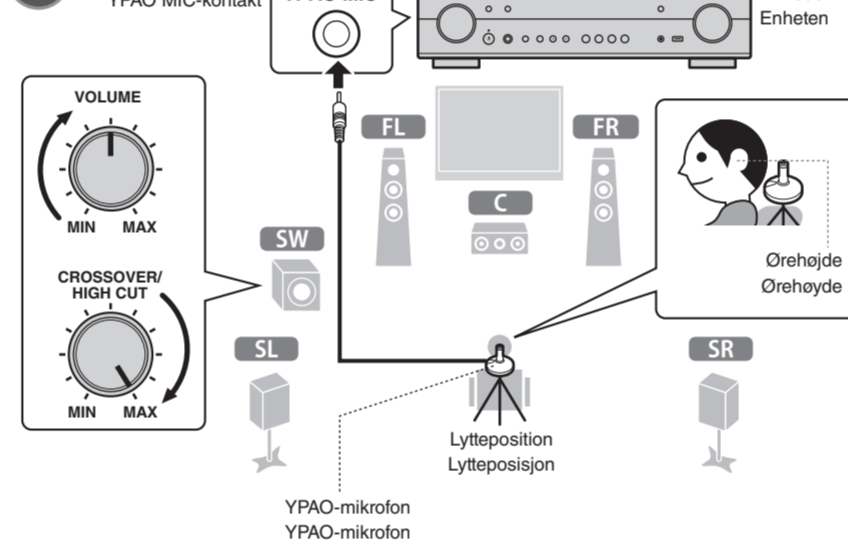
- 5 Brug piletasterne (</>) til at vælge "SAVE" (Save) og tryk ENTER.

- 6 Kobl YPAO-mikrofonen fra enheden.

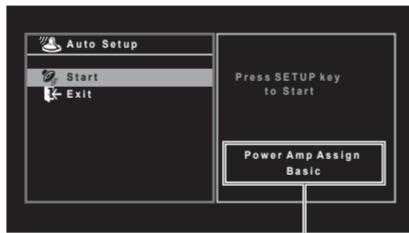
Efterlad ikke YPAO-mikrofonen et sted hvor den kan blive udsat for direkte sollys eller høje temperaturer i længere perioder.

Dette fuldfører optimeringen af højttalerindstillingerne.

### 8

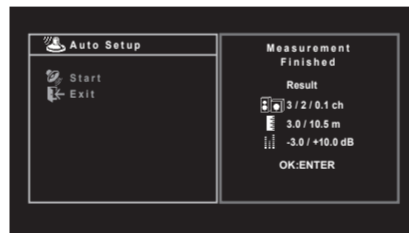


### 8-1



"Power AMP Assign"-indstilling "Power AMP Assign"-indstilling

### 8-2



# 7 Tilkobling av enheten til et trådløst nettverk

Hopp over dette trinnet og gå til trinn 8 hvis enheten skal kobles til en ruter via en netverkskabel (5-1). Skjermbildet Wireless Accessory Configuration (WAC) 7-1 vises på TV-en når enheten slås på første gang etter levering. Det kan ta flere titalls sekunder før skjermbildet vises.

Hvis WAC-skjermbildet ikke vises, skal du konfigurere innstillingen for trådløst nettverk fra oppsettmenyen. Se "10 Connecting to a network wirelessly" i "Owner's Manual" (Brukerhåndbok).

Følg prosedyren A når du bruker en iOS-enhet for tilkobling til et trådløst nettverk. Følg prosedyren B ved tilkobling til en trådløs ruter (tilgangspunkt) som støtter WPS. Trykk på ENTER hvis en annen metode for trådløs tilkobling enn A eller B nedenfor vil bli brukt, og følg instruksjonene på skjermen.

### A Deling av innstillinger for iOS-enheter

Trådløse netverksinnstillinger på iOS-enheter (iPhone/iPod touch)\* kan enkelt brukes på enheten.

\* En iOS-enhet som kjører iOS 7 eller nyere er påkrevd.

Kontroller at iOS-enheten er koblet til den trådløse ruterens før du går videre med konfigureringen.

- 1 Trykk på piltasten (▽) når WAC-skjermbildet 7-1 vises på TV-en, og bekræft enhetens netværksnavn som vises på skjermbildet 7-2.

- 2 Velg enhetens navn i "SET UP NEW AIRPLAY SPEAKER" i Wi-Fi-skjermbildet på iOS-enheden og trykk "Next".

Følg instruksjonene som vises på iOS-enheden for å konfigurere innstillingene.

### B Bruke WPS-trykknappkonfigurasjon

Trådløs tilkobling kan konfigureres med ett trykk på WPS-knappen på den trådløse ruterens (tilgangspunkt).

- 1 Trykk på RETURN for å avbryte WAC når skjermbildet vises på TV-en 7-1.

- 2 Trykk og hold inne INFO (WPS)-tasten på enhetens frontpanel i mer enn 3 sekunder.

"Press WPS button on Access Point" vil bli vist på frontdisplayet.

- 3 Trykk på WPS-knappen på den trådløse ruterens.

Når oppsettet er fullført og tilkobling er etablert, vises "Completed" på frontdisplayet.

Hvis "Not connected" vises, gjenta prosessen fra trinn 1 eller prøv en annen tilkoblingsmetode.

# 8 Optimalisere høyttalerinnstillingene automatisk (YPAO)

Yamaha Parametric room Acoustic Optimizer (YPAO) (Yamaha parametriske romakustiskoptimalisering (YPAO)) registrerer høyttalertilkoblingene automatisk, måler avstandene fra høyttalerne til lytteposisjonen(e) og optimaliserer deretter høyttalerinnstillingene automatisk, slik at volumbalanse og akustikkparametre passer til rommet.

Merk følgende vedrørende YPAO-måling

- Testtoner overføres med høy lydstyrke og kan overraske eller skremme små barn.
- Testtonelydstyrken kan ikke justeres.
- Det må være så stille som mulig i rommet.

- Opphold deg i et hjørne bak lytteposisjonen slik at du ikke blir en hindring mellom høyttalerne og YPAO-mikrofonen.
- Ikke koble til hodetelefoner.

- 1 Slå på subwooferen, og sett volumet på det halve. Hvis kryssfrekvensen kan justeres, setter du den på maksimum.

- 2 Plasser YPAO-mikrofonen i lytteposisjonen og koble den til YPAO MIC-kontakten på frontpanelet.

Skjermbildet 8-1 vises på TV-en.

Plasser YPAO-mikrofonen i lytteposisjonen (samme høyde som ørene dine). Vi anbefaler bruk av et trebestativ som mikrofonstativ. Du kan bruke stativskruene til å stabilisere mikrofonen.

- 3 Trykk på SETUP.

Målingen starter etter 10 sekunder.

Målingen tar cirka 3 minutter.

Skjermbilde 8-2 vises på TV-en når målingen er avsluttet.

Hvis det vises en feilmelding (for eksempel E-1) eller advarselsmelding (for eksempel W-2), se "Error messages" eller "Warning messages" i "Owner's Manual" (Brukerhåndbok).

# 9 Afspilning af en BD/DVD

Lad os nu prøve at afspille en BD/DVD. Vi anbefaler at afspille flerkanalslyd (5.1-kanals eller derover), for at opleve den surround-lyd, der produceres af enheden.

- 1 Tænd for BD/DVD-afspilleren.

- 2 Tryk på HDMI 1.

Vælg "HDMI 1" som indgangskilde. Navnet på den tilsluttede enhed så som "BD Player" vises muligvis sammen med nogle enheder.

- 3 Start afspilning på BD/DVD-afspilleren.

- 4 Tryk STRAIGHT gentagende gange for at vælge "STRAIGHT".  
 Når "STRAIGHT" (retlinet dekoder-tilstand) er aktiveret, producerer hver højttaler hvert kanalysignal direkte (uden lydområdebehandling).

- 5 Tryk VOLUME for at regulere lydstyrken.

Den grundlæggende installation er nu fuldført.

Når der ikke høres surround-lyd, eller der ikke udsendes lyd fra en bestemt højttaler, se "Troubleshooting" i "Owner's Manual" (Brugervejledning).

# Afspilning af musik, der er gemt på en Bluetooth-enhed

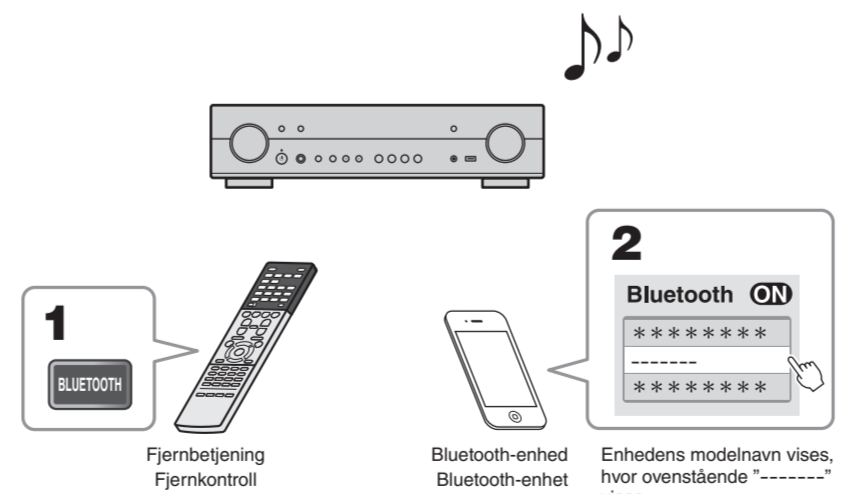
- 1 Tryk på BLUETOOTH for at vælge "Bluetooth" som indgangskilde.

- 2 Tænd for Bluetooth-funktionen på din enhed og vælg enhedens modelnavn fra Bluetooth enhedslisten på din enhed.

Der oprettes forbindelse mellem Bluetooth-enheden og selve enheden. Hvis der anmodes om adgangskoden, skal du indtaste tallet "0000".

- 3 Brug Bluetooth-enheden til at afspille musik.

Du kan få flere oplysninger i "Owner's Manual" (Brugervejledning) om Bluetooth-funktionen.



# Spille av musikk som er lagret på en Bluetooth-enhet

- 1 Trykk på BLUETOOTH for å velge "Bluetooth" som inngangskilde.

- 2 Slå på Bluetooth-funksjonen på enheten, og velg enhetens modellnavn i Bluetooth-enhetslisten på din enhet.

En forbindelse mellom Bluetooth-enheten og enheten etableres. Hvis koden er påkrevd, angi tallene "0000".

- 3 Bruk Bluetooth-enheten for å spille av musikk.

Se i "Owner's Manual" (Brukerhåndbok) for mer informasjon om Bluetooth-funksjonen.

# 9 Spille av BD/DVD

La oss spille av en BD/DVD. Vi anbefaler å spille av lyd i flere kanaler (5.1-kanaler eller flere) for å oppleve surroundlyden enheten kan produsere.

- 1 Slå på BD/DVD-spilleren.

- 2 Trykk på HDMI 1.

"HDMI 1" velges som inngangskilde. Navnet på den tilkoblede enheten, som for eksempel "BD Player", kan bli vist for noen enheter.

- 3 Start avspilning på BD/DVD-spilleren.

- 4 Trykk på STRAIGHT gjentatte ganger for å velge "STRAIGHT".  
 Når "STRAIGHT" (rett avkoding) er valgt, gjengir hver høyttaler kanalysignalet direkte (uten lydfeltbehandling).

- 5 Trykk på VOLUME for å justere volumet.

Nå er den grunnleggende oppsettprosedyren fullført.

Hvis surroundlyd ikke høres, eller ingen lyd overføres fra en bestemt høyttaler, se "Troubleshooting" i "Owner's Manual" (Brukerhåndbok).