

POWERED  
SPEAKER

# MSR100



## 100W Powered

### パワフルなサウンドをコンパクトに凝縮

スピーカー特性に最適化された100W出力の  
パワーアンプを内蔵

ホーンツイーターを搭載し、伸びやかな高音を実現  
コンパクトながら、広いサービスエリアをカバー  
する高品位でパワフルなサウンド

アンプ内蔵タイプのためシンプルな結線で容易  
にシステムが構築可能

## Main / Fold Back

### マルチパーパスに対応

フロア設置を意識したユニークな形状により、  
フォールドバックに対応

別売オプションによりスタンド、壁掛け、天吊り  
など多彩な設置が可能

外傷に強い樹脂製ボディーとヘビーデューティ  
に耐えるフロントグリル

SRユース、キーボード、DJのモニターなどに最適

## 3 Inputs

### ユースに応える3系統インプット

独立してレベルコントロールが可能な3系統の  
入力端子を装備

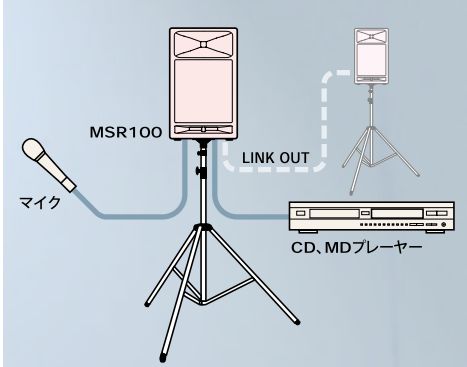
Input1( XLRタイプ / 入力切替スイッチ付 )  
はマイク( - 50dB ) / ライン( + 4dB )に対応

し、マイクの直接入力も可能  
2バンドのマスターEQを搭載

スピーカー増設用のリンクアウト端子を装備

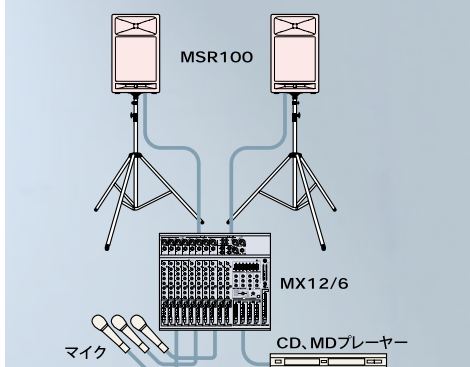
# シンプルなアプリケーションから、ミキサーを使用するPAシステムまで柔軟に対応

## マイクやCDを直接入力して



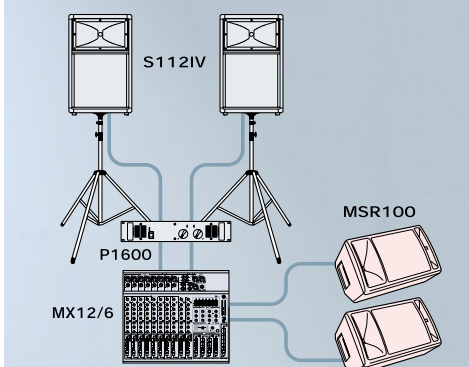
MSR100は、マイクの直接入力可能なマイク(-50dB) / ライン(+4dB)対応の入力端子を装備し、3系統の入力それぞれにレベルコントロールが可能。小規模なイベントや集会などでマイク1本とBGMがあれば充分という場合には、マイクやCDプレーヤーなどを直接入力するだけで、高品位なサウンドを手軽に提供できます。さらに、リンクアウト端子によるスピーカー増設で、広いスペースにも容易に対応できます。

## 100W+100Wのメインスピーカーとして



複数のマイクを用い、CDプレーヤーや電子楽器などを使用するイベントなどでは、最大8本のマイクが接続でき、デジタルエフェクターやステレオGEQを搭載したコンパクトミキサーMX12/6を中心としたシステムがおすすめ。シンプルな機材と結線で、100W+100WのSRシステムが構築できます。さらに、スピーカースタンドSTS-50を取り付ければ、オープンなスペースでも充分なサービスエリアを確保できます。

## 中規模SRシステムのフォールドバックとして

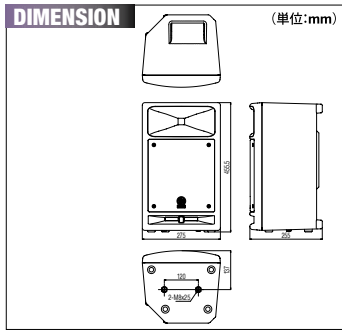


フロアモニターが不可欠なライブや音楽イベントでは、フロア設置にも対応するMSR100がフォールドバックとして活躍します。MSR100はアンプ内蔵タイプなので、モニター用のアンプは不要。ケーブルを接続するだけのシンプルな結線で、モニターシステムを構築できます。しかも、ボディには損傷に強く軽量のポリプロピレン樹脂を採用しており、頻繁なセッティング・撤収作業にも優れた可搬性・耐久性を発揮します。

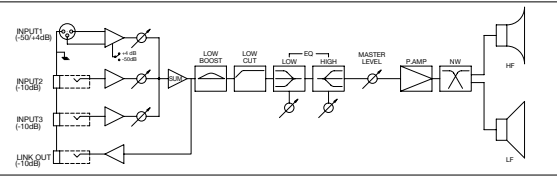


**POWERED SPEAKER**  
**MSR100**  
メーカー希望小売価格  
**¥56,000** (税抜価格)  
**LF8"×HF1" 100W**

SPECIFICATION	
●形式	バスレフ型パワードスピーカー
●再生周波数帯域	55Hz~20kHz
●出力音圧レベル	112dB SPL (1m)
●スピーカーユニット	LF:8"コン、HF:1"ドライバー
●アンプ定格出力	100W
●コントロール	マイクレベル×2、ラインレベル、マスターレベル、イコライザー (HIGH/LOW)
●入力端子	インプット1 (マイク / ライン切替スイッチ付): XLR-3-31タイプ (平衡、-50dB/+4dB、10kΩ)、インプット2・3: フォーンジャック (-10dB、10kΩ)
●出力端子	リンクアウトプット: フォーンジャック (-10dB、10kΩ、Pre-EQ)
●消費電力	65W
●寸法・重量	275W×455.5H×255Dmm・11kg



## BLOCK DIAGRAM



## OPTIONS

- ウォールブラケット **BWS50-190** メーカー希望小売価格¥16,500 (2個1組・税抜価格) ※長さ:190mm バトンブラケット
- シーリングブラケット **BCS251** メーカー希望小売価格¥11,500 (税抜価格)
- BWS50-260** メーカー希望小売価格¥18,500 (2個1組・税抜価格) ※長さ:260mm 小型スピーカースタンド
- BBS251** メーカー希望小売価格¥15,000 (税抜価格)
- BWS50-320** メーカー希望小売価格¥17,000 (2個1組・税抜価格) ※長さ:320mm ※キヤリングケース付
- STS-50** メーカー希望小売価格¥18,500 (税抜価格)

## 400W、300Wのアンプを内蔵した樹脂製軽量ボディのスタイリッシュなパワードスピーカー。



**POWERED SPEAKER**  
**MS400**  
メーカー希望小売価格  
**¥98,000** (税抜価格)  
**LF15" 300W**  
**HF2" 100W**



**POWERED SPEAKER**  
**MS300**  
メーカー希望小売価格  
**¥83,000** (税抜価格)  
**HF2" 85W**  
**LF12" 225W**

●新開発ウーハー、チタンダイアフラム採用のHFドライバーによる高品位サウンド。●スタイリッシュで耐久性に優れた樹脂製軽量ボディ。キヤリングハンドル標準装備。●独自のアンプドライブ技術「EEEngine」による50%以下(当社比)の省電力化。●レベルコントロール可能なマイク、ラインの2系統入力、EQ (HIGH / LOW) 搭載。●別売オプションによりスタンド、壁掛け、天井吊りなど多彩なセッティングが可能。

■バスレフ型パワードスピーカー ■再生周波数帯域=50Hz~16kHz ■出力音圧レベル=MS400: 124.5dB SPL (1m) / MS300: 121dB SPL (1m) ■コントロール=マスターレベル、マイクレベル、ラインレベル、イコライザー (HIGH/LOW) ■入力端子=マイクインプット: XLR-3-31タイプ (平衡 / -50dB、5kΩ) ラインインプット: XLR-3-31タイプ、XLR-3-32タイプ、フォーンジャック (平衡 / +4dB、30kΩ) (パラレルアウト兼用) ■消費電力=MS400: 110W、MS300: 90W ●寸法・重量=MS400: 449W×683H×379Dmm・24.2kg、MS300: 406W×637H×348.5Dmm・23.7kg



## MSR100、MSシリーズにベストマッチの500Wアンプ内蔵サブウーハー。



**POWERED SUBWOOFER**  
**SW500** **LF15" 500W**  
メーカー希望小売価格  
**¥110,000** (税抜価格)

●独自の高出力率アンプドライブ技術「EEEngine」による50%以下(当社比)の省電力化。●ミキサーにサブウーハー専用出力がなくてもクロスオーバーネットワークなどを必要とせず、システムアップが可能なTHRU OUT、HIGH PASS OUTを装備。  
■バスレフ型パワードサブウーハー ■再生周波数帯域=40Hz~120Hz ■出力音圧レベル=122dB SPL (1m) ■コントロール=マスターレベル、カットオフ周波数コントロール (80Hz-100Hz) フェイズスイッチ ■入力端子=インプット (ch-A&B): XLR-3-31タイプ (平衡 / +4dB 30kΩ) ■出力端子=スルーアウトプット (ch-A&B): XLR-3-32 ハイパスアウトプット (ch-A&B): XLR-3-32 ■消費電力=200W ■寸法・重量=480W×619H×590Dmm・37kg



<p><b>【使用に関するお願い】</b></p> <p>●実際に商品をご使用になる前に、取扱説明書に記載されている使用上の注意及び危険防止に関する注意事項をよくお読みください。また、本カタログに掲載しております全ての商品のメーカー希望小売価格には消費税、配送・設置調整費、工事費、使用済み商品の引き取り等は含まれておりません。</p>	<p><b>【保証書に関するお願い】</b></p> <p>●保証書が添付されている商品については、店名、ご購入日付の記載を確認の上、大切に保存してください。システム一括購入の場合は、契約時に保証書の扱いについて販売店と必ずご相談ください。</p>	<p><b>【その他付記事項】</b></p> <p>●仕様および外観などは改良のため予告なく変更する場合がありますのでご了承ください。</p>
--	--	--



**お客様お問い合わせ窓口**

プロオーディオ・インフォメーションセンター (電話受付=祝日を除く月~金 / 11:00~19:00)  
**TEL: 0570-050-808** (ナビダイヤル、全国共通番号)  
 IP電話は03-5652-3618 発信番号通知を設定しておかけください。  
**FAX: 03-5652-3634**  
**オンラインサポート: <http://jp.yamaha.com/support/>**

**株式会社ヤマハミュージックジャパン**

PA営業部 営業課  
 東京 〒103-0015 東京都中央区日本橋橋町41-12 KDX箱崎ビル1F TEL.03-5652-3850  
 大阪 〒554-0024 大阪市此花区島屋6-2-82 ユニバーサルシティ和幸ビル8F TEL.06-6465-0308  
<http://www.yamahaproaudio.com/japan/>  
 2014年3月改訂